

Atlas Copco

Instruction Manual



Manual de instrucțiuni
pentru generatoare c.a.
Română - Romanian

QES 9-11 Kd ESF

QES 14-16 Kd ESF

QES 20-25 Kd S3A ESF

QES 30-35 Kd S3A ESF

QES 40-50 Kd S2/S3A ESF

D1105-E2BG

D1703M-BG

V2403M-BG

V3300DI

V3800DI-T

Atlas Copco

QES 9-14-20-30-40 Kd S3A/S2 ESF - 50Hz
QES 11-16-25-35-50 Kd S3A/S2 ESF - 60 Hz

**Manual de instrucțiuni
pentru generatoare c.a.**

Manual de instrucțiuni5

Diagrame de circuite 109

**Traducerea instrucțiunilor
originale.**

Printed matter N°
2954 8132 52

09/2015



ATLAS COPCO - PORTABLE ENERGY DIVISION
www.atlascopco.com

Limitarea garanției și răspunderii

Folosiți numai piese autorizate.

Defecțiunile și problemele provocate datorită utilizării pieselor neautorizate nu sunt acoperite de garanția produsului și nu ne asumăm răspunderea pentru acestea.

Producătorul nu își asumă responsabilitatea pentru pagubele produse datorită modificărilor, accesoriilor sau conversiilor care nu au fost aprobate în scris de producător.

Neefectuarea lucrărilor de întreținere sau aducerea de modificări configurației mașinii poate reprezenta un pericol semnificativ, inclusiv pericol de incendiu.

Întrucât a făcut toate eforturile ca informațiile din acest manual să fie corecte, Atlas Copco nu-și asumă nicio responsabilitate pentru posibilele erori.

Copyright 2015, Grupos Eléctrogenos Europa, S.A.U., Zaragoza, Spain.

Utilizarea neautorizată sau copierea oricărei părți a acestui document este interzisă.

Această observație se aplică în special mărcilor comerciale, denumirilor de modele, numerelor de componente și desenelor.



Felicitări pentru achiziționarea acestui generator de curent alternativ. Este un echipament solid, sigur și fiabil, construit conform celor mai recente tehnologii. Respectați instrucțiunile din această broșură și vă garantăm ani de funcționare fără probleme. Înainte de a utiliza echipamentul, citiți cu atenție instrucțiunile următoare. Deși am luat toate măsurile pentru asigurarea corectitudinii informațiilor din acest manual, Atlas Copco nu își asumă răspunderea pentru eventualele erori. Atlas Copco își rezervă dreptul de a efectua modificări fără notificare prealabilă.

Cuprins

1	Precauții de siguranță pentru generatoare utilizate pe teren.....	8	2.3.5	Tablou de comandă	18	4	Intrucțiuni de utilizare.....	24
1.1	Introducere	8	2.3.6	Plăcuță de identificare și număr de serie	18	4.1	Înainte de pornire	24
1.2	Precauții de siguranță generale.....	9	2.3.7	Bușoane de scurgere și de alimentare	18	4.2	Punerea în funcțiune și configurarea Qc1011™.....	24
1.3	Siguranța în timpul transportului și instalării	10	2.3.8	Talpă etanșă	18	4.2.1	Utilizarea manuală	24
1.4	Siguranța în timpul utilizării.....	11	2.4	Caracteristici electrice.....	19	4.2.1.1	Așteptarea în modul Manual	24
1.5	Siguranța în timpul întreținerii și reparării.....	12	2.4.1	Oprire de urgență	19	4.2.1.2	Secvența de pornire	25
1.6	Siguranța utilizării instrumentelor.....	14	2.4.2	Panou de comandă și semnalizare Qc1011™	19	4.2.1.3	Motorul funcționează.....	25
1.7	Măsuri de precauție privind bateria	14	2.4.3	Tablou cu borne de ieșire.....	20	4.2.1.4	Secvența de oprire	25
2	Piese principale	15	3	Instalarea și conectarea	21	4.2.2	Funcționarea automată	26
2.1	Descriere generală.....	15	3.1	Ridicarea.....	21	4.2.2.1	Așteptarea în modul Auto.....	26
2.2	Marcaje.....	17	3.2	Instalare	21	4.2.2.2	Secvența de pornire	26
2.3	Caracteristici mecanice.....	18	3.2.1	Instalarea în spații închise.....	21	4.2.2.3	Motorul funcționează.....	26
2.3.1	Motor și alternator.....	18	3.2.2	Instalarea în aer liber	21	4.2.2.4	Secvența de oprire	26
2.3.2	Sistemul de răcire	18	3.3	Conectarea generatorului.....	22	4.2.3	Verificări în timpul funcționării	27
2.3.3	Dispozitive de siguranță.....	18	3.3.1	Precauții pentru sarcini neliniare și sensibile.....	22	4.2.4	Configurarea Qc1011™	28
2.3.4	Caroserie	18	3.3.2	Calitate, secțiune minimă și lungime maximă a cablurilor	22	4.2.4.1	Funcțiile butoanelor și ale ledurilor.....	28
			3.3.3	Conectarea sarcinii	23	4.2.4.2	Ecranul modulului.....	29
						4.2.4.3	Protecții	30
						4.2.4.4	Configurația panoului frontal	30

5	Întreținere	32	5.4.4.2	Recomandare.....	46	6.4	Remedierea problemelor semnalate prin alarmele controlerului Qc1011™	57
5.1	Programe de întreținere	32	5.4.4.3	Curățarea filtrului de praf.....	46	6.4.1	Generalități.....	57
5.1.1	Program de întreținere pentru QES 9 și QES 11	32	5.4.4.4	Înlocuirea elementului filtrului de aer	47	6.4.2	Prezentare generală a pictogramelor alarmelor	58
5.1.2	Program de întreținere pentru QES 14-20-30-40 și QES 16-25-35-50.....	37	5.4.5	Înlocuirea elementului filtrului de combustibil	47	7	Depozitarea generatorului.....	61
5.1.3	Utilizarea programului de întreținere.....	41	5.5	Proceduri de reglare și service.....	48	7.1	Depozitarea.....	61
5.1.4	Utilizarea pachetelor de service.....	41	5.5.1	Curățarea radiatoarelor.....	48	7.2	Pregătirea pentru funcționare după stocare.....	61
5.2	Evitarea sarcinilor reduse	42	5.5.2	Curățarea rezervorului de combustibil	48	8	Eliminarea	62
5.2.1	Generalități.....	42	5.5.3	Întreținerea bateriei	49	8.1	Generalități	62
5.2.2	Riscurile funcționării cu sarcină redușă	42	5.5.3.1	Electrolit	49	8.2	Eliminarea materialelor.....	62
5.2.3	Cele mai bune practici	42	5.5.3.2	Activarea unei baterii uscate.....	49	9	Opțiuni disponibile.....	63
5.3	Proceduri de întreținere a alternatorului	43	5.5.3.3	Reîncărcarea unei baterii.....	49	9.1	Schemele de circuite	63
5.3.1	Măsurarea rezistenței izolației alternatorului	43	5.5.3.4	Apă distilată de adaos.....	49	9.2	Prezentarea generală a opțiunilor electrice	63
5.4	Proceduri de întreținere a motorului	43	5.5.3.5	Întreținerea periodică a bateriei.....	50	9.3	Descrierea opțiunilor electrice.....	63
5.4.1	Verificarea nivelului uleiului de motor.....	43	5.6	Specificațiile motorului.....	50	9.3.1	Încărcător automat de baterie	63
5.4.2	Schimbarea uleiului de motor și a filtrului de ulei.....	44	5.6.1	Specificațiile combustibilului.....	50	9.3.2	Comutator baterie	64
5.4.3	Verificarea lichidului de răcire	45	5.6.2	Specificațiile uleiului de motor.....	50	9.3.3	Sistem de încălzire pentru lichidul de răcire al motorului.....	64
5.4.3.1	Monitorizarea stării lichidului de răcire	45	5.6.3	Specificațiile lichidului de răcire a motorului	52	9.3.4	Monofazic.....	64
5.4.3.2	Completarea lichidului de răcire.....	45	6	Verificări și depanare.....	53	9.3.5	Bifazic.....	65
5.4.3.3	Înlocuirea lichidului de răcire.....	45	6.1	Verificări.....	53	9.3.6	Conectori de ieșire (S) - trifazic.....	65
5.4.4	Verificarea filtrului de aer	46	6.1.1	Verificarea voltmetrului PV1.....	53	9.3.7	Conectori de ieșire (S) - monofazic....	66
5.4.4.1	Piese principale.....	46	6.1.2	Verificarea ampermetrului PA1	53	9.3.8	Releu IT.....	66

9.4	Prezentarea generală a opțiunilor mecanice.....	68	10.6	Cuplul de strângere a șuruburilor esențiale.....	106
9.5	Descrierea opțiunilor mecanice.....	68	10.7	Conversii unități SI în unități britanice.....	107
9.5.1	Conexiune pentru rezervor de combustibil extern (cu/fără racorduri rapide).....	68	10.8	Plăcuța de identificare.....	107
9.5.2	Pompă de scurgere a uleiului	69			
9.5.3	Tren de rulare (osie, bară de tractare, urechi de tractare).....	69			
9.5.4	Talpă galvanizată cu fante pentru stivuitoare	69			
9.5.5	Protecția împotriva componentelor fierbinți (în conformitate cu normele CE).....	69			
9.5.6	Protecția pieselor rotative (în conformitate cu normele CE)	69			
9.5.7	Turn de iluminare.....	70			
10	Specificații tehnice	74			
10.1	Specificații tehnice pentru echipamentele QES 9 și QES 11.....	74			
10.2	Specificații tehnice pentru echipamentele QES 14 și QES 16 ...	81			
10.3	Specificații tehnice pentru echipamentele QES 20 și QES 25.....	87			
10.4	Specificații tehnice pentru echipamentele QES 30 și QES 35.....	93			
10.5	Specificații tehnice pentru echipamentele QES 40 și QES 50.....	99			

1 **Precauții de siguranță pentru generatoare utilizate pe teren**

Citiți cu atenție și respectați instrucțiunile înainte de tractarea, ridicarea, utilizarea, întreținerea sau repararea generatorului.

1.1 **Introducere**

Atlas Copco practică politica de a oferi clienților produse sigure, fiabile și eficiente. Factorii luați în considerare includ:

- utilizarea produselor în scopul pentru care au fost concepute, precum și în alte scopuri previzibile, precum și mediile în care vor opera aceste produse,
- reguli, legislație și reglementări în vigoare,
- durata prevăzută de funcționare a produsului, în condițiile respectării condițiilor de întreținere și revizie,
- oferirea unui manual actualizat.

Înainte de a manipula orice produs, citiți manualul său de instrucțiuni. În afară de instrucțiuni detaliate despre utilizare, manualul oferă și informații privind siguranța, întreținerea preventivă etc.

Păstrați manualul în apropierea echipamentului, pentru a putea fi consultat cu ușurință de către operatori.

Consultați precauțiile de siguranță ale motorului și a altor echipamente, precauții furnizate separat sau menționate pe echipamente sau pe piesele echipamentului.

Aceste precauții de siguranță sunt de ordin general, prin urmare este posibil ca unele afirmații să nu fie valabile pentru anumite echipamente.

Echipele Atlas Copco pot fi operate, reglate, întreținute sau reparate numai de persoane calificate. Conducerea firmei este responsabilă pentru numirea operatorilor cu instruirea și calificarea necesare fiecărui tip de post.

Nivel de calificare 1: Operator

Operatorul este instruit cu privire la toate aspectele utilizării aparatului prin intermediul butoanelor și cu privire la aspectele de siguranță.

Nivel de calificare 2: Tehnician mecanic

Tehnicianul mecanic are același nivel de instruire referitoare la operarea aparatului ca și operatorul. În plus, tehnicianul mecanic este instruit cu privire la operațiunile de întreținere și reparații, conform instrucțiunilor din manual, având permisiunea de a modifica setările sistemului de control și siguranță. Tehnicianul mecanic nu lucrează cu componente electrice sub tensiune.

Nivel de calificare 3: Tehnician electronist

Tehnicianul electronist are aceeași instruire și calificări ca și operatorul și tehnicianul mecanic. În plus, tehnicianul electronist poate să efectueze reparații electrice în diversele compartimente ale aparatului. Acestea includ lucrările pe componente electrice sub tensiune.

Nivel de calificare 4: Specialist de la producător

Acesta este un specialist trimis de producător sau de agentul acestuia pentru a efectua reparații complexe sau modificări ale echipamentului.

În general este contraindicată operarea aparatului de mai mult de două persoane, deoarece poate reduce siguranța operării. Luați măsurile necesare pentru a împiedica accesul persoanelor neautorizate la aparat și a elimina toate pericolele posibile.

La manipularea, operarea, revizia și/sau întreținerea sau repararea echipamentelor Atlas Copco, mecanicii trebuie să respecte normele de siguranță din domeniu, precum și toate regulamentele și ordonanțele locale privind siguranța. Lista următoare prezintă directive și precauții de siguranță valabile pentru echipamentele Atlas Copco.

Nerespectarea precauțiilor de siguranță poate periclita personalul, putând avea un impact negativ și asupra mediului și utilajelor:

- periclitarea personalului datorită factorilor electrice, mecanici sau chimici,
- periclitarea mediului datorită scurgerilor de ulei, solvenți sau alte substanțe,
- periclitarea utilajelor datorită funcționării defectuoase.

Atlas Copco nu își asumă responsabilitatea pentru pagubele sau vătămările provocate prin nerespectarea acestor precauții sau prin nerespectarea măsurilor de siguranță în timpul manipulării, operării, întreținerii sau reparații, inclusiv a măsurilor care nu sunt menționate în acest manual de instrucțiuni.

Producătorul nu își asumă responsabilitatea pentru pagubele produse datorită utilizării unor componente care nu sunt originale și datorită modificărilor, accesoriilor sau conversiilor care nu au fost aprobate în scris de producător.

Dacă afirmațiile din acest manual nu coincid cu legislația locală, se aplică cea mai strictă dintre acestea.

Afirmațiile din aceste precauții de siguranță nu trebuie interpretate ca sugestii, recomandări sau îndemnuri pentru utilizarea într-un mod care să încalce legile sau reglementările în vigoare.

1.2 Precauții de siguranță generale

- 1 Proprietarul este responsabil pentru asigurarea funcționării aparatului în condiții de siguranță. Componentele și accesoriile aparatului trebuie înlocuite dacă lipsesc sau dacă nu îndeplinesc condițiile de siguranță.
- 2 Supervizorul sau responsabilul trebuie să se asigure că toate instrucțiunile privind operarea și întreținerea utilajelor și echipamentelor sunt respectate întotdeauna cu strictețe; de asemenea, trebuie să se asigure că utilajele, accesoriile, dispozitivele de protecție și aparatele consumatoare sunt în bună stare de funcționare și că nu prezintă uzură anormală sau modificări neautorizate.
- 3 Dacă există indicii sau suspiciuni că una din piesele interne ale utilajului s-a supraîncălzit, utilajul trebuie oprit, însă capacele de inspecție trebuie deschise numai după scurgerea unei perioade suficiente pentru răcire; astfel, se evită riscul aprinderii spontane a vaporilor de ulei la intrarea aerului.

- 4 Parametrii nominali (presiuni, temperaturi, viteze etc.) vor fi inscripționați astfel încât să reziste în timp.
- 5 Utilizați echipamentul doar în scopul în care a fost conceput și în cadrul parametrilor nominali (presiune, temperatură, turații etc.).
- 6 Utilajele și echipamentele trebuie păstrate curate, adică fără acumulări de ulei, praf sau alte impurități.
- 7 Pentru a preveni creșterea temperaturii de funcționare, inspectați și curățați regulat suprafețele de transfer termic (lamelele radiatorului, radiatoarele intermediare, cămășile de apă etc.). Consultați programul de întreținere.
- 8 Toate dispozitivele de reglare și de siguranță trebuie întreținute cu atenție pentru a le asigura funcționarea corectă. Nu este permisă scoaterea acestora din funcțiune.
- 9 Precizia indicatoarelor de presiune și temperatură trebuie verificată periodic. Acestea trebuie înlocuite de îndată ce abaterile depășesc toleranța permisă.
- 10 Dispozitivele de siguranță trebuie testate conform datelor din programul de întreținere al manualului de instrucțiuni, pentru a determina dacă funcționează corect.
- 11 Verificați inscripțiile și etichetele informative de pe echipament.
- 12 În cazul în care etichetele de siguranță sunt deteriorate sau distruse, trebuie înlocuite în interesul siguranței operatorului.
- 13 Mențineți curățenia zonei de lucru. Dezordinea sprește riscul de accidente.

14 Când lucrați la echipament, purtați echipament de protecție. În funcție de tipul activității, acesta poate include: ochelari de protecție, antifoane, cască de protecție (inclusiv vizor), mănuși de protecție, haine de protecție, încălțăminte de protecție. Nu lăsați părul lung despletit (protejați părul lung cu o plasă de prins părul) și nu purtați îmbrăcăminte largă sau bijuterii.

15 Luați măsuri de prevenire a incendiilor. Manipulați cu atenție combustibilul, uleiul și antiigelul deoarece sunt inflamabile. Nu fumați și nu vă apropiați cu flacără deschisă în timpul manipulării acestor substanțe. Nu fumați și nu vă apropiați cu flacără deschisă în timpul manipulării acestor substanțe.

16a **Generatoare utilizate pe teren (cu pin de pământare):**

Împământați corect atât generatorul cât și sarcina.

16b **Generatoare utilizate pe teren IT:**

Notă: Acest generator este conceput pentru a alimenta o rețea IT cu curent alternativ. Împământați corect sarcina.

1.3 Siguranța în timpul transportului și instalării

Înainte de a ridica un echipament, fixați toate componentele pivotante, cum ar fi ușile și bara de tractare.

Nu atașați cabluri, lanțuri sau frânghii direct la cârligul de ridicare; montați un cârlig de macara sau un inel de ridicare ce respectă reglementările locale privind siguranța. Nu permiteți curbarea puternică a cablurilor, lanțurilor sau frânghiilor de ridicare.

Ridicarea cu un elicopter este interzisă.

Este strict interzisă staționarea sau trecerea pe sub sarcina ridicată. Nu ridicați niciodată utilajul deasupra persoanelor sau zonelor rezidențiale. Mențineți accelerarea și decelerarea în limitele de siguranță.

1 Înainte de a tracta echipamentul:

- verificați bara de tractare, sistemul de frânare și urechea de tractare. De asemenea, verificați cuplajul vehiculului de tractare,
- verificați capacitatea de tractare și frânare ale vehiculului de tractare,
- verificați dacă bara de tractare, rola sau piciorul de sprijin sunt blocate în poziție ridicată,
- asigurați-vă că urechea de tractare poate pivota liber pe cârlig,
- verificați dacă roțile sunt bine fixate și anvelopele sunt în bună stare și umflate corect,
- conectați cablul luminilor de semnalizare, verificați toate lămpile și conectați cuplajele frânei pneumatice,
- montați cablul sau lanțul de siguranță la vehiculul de tractare,
- dacă este cazul îndepărtați calele de sub roți și decuplați frâna de parcare.

2 Pentru a tracta un echipament, folosiți un vehicul de tractare de mare capacitate. De asemenea, consultați documentația vehiculului de tractare.

3 Dacă vehiculul de tractare urmează să deplaseze echipamentul în marșarier, dezactivați mecanismul frânei inerțiale (dacă acesta nu este automat).

4 În cazul transportării unui generator netractabil pe un camion, asigurați-l prin atașarea de chingi prin găurile de ridicare, găurile din șasiu din față și din spate sau din bara de ridicare. Pentru a evita defectiunile, nu amplasați chingi pe acoperișul echipamentului.

5 Nu depășiți viteza maximă de tractare a echipamentului (respectați normele locale).

6 Amplasați echipamentul pe teren orizontal și cuplați frâna de parcare înainte de a deconecta echipamentul de la vehiculul de tractare. Decuplați cablul sau lanțul de siguranță. Dacă echipamentul nu este dotat cu frână de parcare sau cu rolă de sprijin, imobilizați-l amplasând cale în față și/sau în spatele roților. Dacă bara de tractare poate fi amplasată vertical, dispozitivul de blocare trebuie cuplat și menținut în bună stare de funcționare.

7 Pentru ridicarea componentelor grele, trebuie utilizat un troliu de mare capacitate, testat și aprobat conform normelor locale de siguranță.

8 Cârligele, urechile, inelele de ridicare etc. nu trebuie îndoite, iar sarcinile trebuie aplicate numai pe axa lor de încărcare. Capacitatea unui dispozitiv de ridicare se diminuează când forța de ridicare nu este aplicată pe axa sa de încărcare.

9 Pentru ca aparatul de ridicare să acționeze în siguranță și cu eficiență maximă, toate sistemele de ridicare trebuie amplasate cât mai perpendicular cu puțință. Dacă este necesar, amplasați o grindă de ridicare între troliu și sarcină.

10 Nu lăsați sarcina suspendată de troliu.

11 Troliul trebuie să fie montat în așa fel încât să poată ridica obiectul perpendicular. Dacă acest lucru nu este posibil, trebuie luate măsurile de siguranță necesare pentru a împiedica balansarea sarcinii, de exemplu prin utilizarea a două troliuri, ambele aproximativ la un unghi de maximum 30° față de planul vertical.

12 Amplasați aparatul la distanță de ziduri. Luați toate măsurile de precauție pentru a evita recirculația aerului fierbinte evacuat de motor și de sistemele de răcire ale utilajului. Dacă aerul fierbinte pătrunde în motor sau în ventilatorul de răcire ale utilajului, aparatul se poate supraîncălzi; dacă aerul fierbinte este utilizat în combustie, va reduce puterea motorului.

13 Generatoarele trebuie plasate pe o suprafață plană și stabilă, într-un loc curat și suficient ventilat. Dacă podeaua nu este plană sau prezintă înclinație, consultați Atlas Copco.

14 Conexiunile electrice trebuie să corespundă normelor locale. Utilajele trebuie să fie împământate și protejate contra scurtcircuitelor prin intermediul siguranțelor sau disjunctorilor.

15 Nu conectați ieșirile generatorului la o instalație care este conectată și la o rețea publică.

16 Înainte de a conecta o sarcină, opriți disjunctorul respectiv și verificați dacă frecvența, tensiunea, curentul și puterea se înscriu în cadrul parametrilor nominali ai generatorului.

17 Înainte de a transporta echipamentul, opriți toate întrerupătoarele.

1.4 Siguranța în timpul utilizării

- 1 La utilizarea aparatului într-un mediu cu risc de incendiu, toate căile de evacuare ale motoarelor trebuie dotate cu paravan de scânteii pentru a elimina scânteile ce ar putea provoca incendii.
- 2 Gazele de eșapament conțin monoxid de carbon, care poate provoca moartea. Atunci când utilajul este utilizat într-un spațiu închis, evacuați gazele de eșapament la exterior prin intermediul unei conducte cu diametru suficient, într-un mod care să nu creeze contrapresiune în motor. Dacă este necesar, instalați un extractor. Respectați toate reglementările locale în vigoare.
Asigurați-vă că aparatul primește destul aer pentru a funcționa. Dacă este necesar, montați conducte de aer suplimentare.
- 3 La utilizarea într-o atmosferă prăfoasă, amplasați aparatul într-o poziție ferită de praful adus de vânt. Utilizarea în mediu curat răzește semnificativ frecvența lucrărilor de curățare a filtrelor de admisie a aerului și a miezurilor instalațiilor de răcire.
- 4 Nu demontați bușonul de alimentare al sistemului de răcire cu apă cât motorul este fierbinte. Așteptați până ce motorul se răcește suficient.
- 5 Nu faceți plinul în timp ce aparatul este în funcțiune, în afară de cazurile permise de Manualul de instrucțiuni Atlas Copco (AIB). Țineți combustibilul la distanță de piesele fierbinți, cum ar fi conductele de evacuare a aerului sau eșapamentul. Nu fumați în timpul alimentării cu combustibil. Atunci când alimentarea cu combustibil se face de la o pompă automată, conectați utilajul la un cablu de împământare, pentru a descărca electricitatea statică. Nu vărsați și nu lăsați niciodată ulei, combustibil, lichid de răcire

sau agenți de curățare în interiorul sau în apropierea utilajului.

- 6 Toate ușile trebuie închise în timpul utilizării pentru a nu perturba debitul de aer în interiorul caroseriei și a nu diminua eficiența tobei de eșapament. Ușile trebuie deschise numai pentru scurt timp, de exemplu, pentru a efectua o revizie sau un reglaj.
- 7 Efectuați periodic lucrări de întreținere conform cu programul de întreținere.
- 8 Toate piesele care efectuează mișcări de rotație sau alternative și care prezintă riscuri pentru siguranța personalului sunt protejate de apărători staționare. Dacă aceste apărători sunt demontate, nu puneți utilajul în funcțiune decât după ce apărătorile au fost montate la loc.
- 9 Zgomotul, chiar și la nivele rezonabile, poate provoca iritații și tulburări care, în decursul unei perioade mai lungi de timp, pot duce la vătămări grave ale sistemului nervos.
Atunci când nivelul de zgomot într-un punct în care lucrează personalul este:
 - sub 70 dB(A): nu este necesară luarea nici unei măsuri,
 - peste 70 dB(A): persoanele continuu prezente în încăperea trebuie să fie echipate cu dispozitive de protecție împotriva zgomotului,
 - sub 85 dB(A): nu sunt necesare măsuri de precauție pentru vizitatorii ocazionali care rămân doar un timp limitat,
 - peste 85 dB(A): încăperea trebuie considerată o zonă de risc acustic iar persoanele care intră chiar și pentru intervale relativ scurte de timp trebuie avertizate cu privire la necesitatea de a purta antifoane prin intermediul unui avertisment vizibil amplasat permanent la fiecare intrare,
 - peste 95 dB(A): avertismentul de la intrare trebuie să conțină recomandarea ca și vizitatorii

ocazionali să poarte antifoane,

- peste 105 dB(A): trebuie furnizate antifoane adecvate pentru acest nivel de zgomot și compoziția spectrală a zgomotului, și la fiecare intrare trebuie plasat un avertisment în acest sens.
- 10 Echipamentul conține piese a căror temperatură poate depăși 80°C și care pot fi atinse din greșeală de personal în momentul deschiderii echipamentului, în timpul sau imediat după funcționare. Nu demontați dispozitivele de izolare sau de protecție înainte ca aceste piese să se fi răcit suficient; montați-le la loc înainte de a pune în funcțiune echipamentul. Izolarea sau protejarea pieselor fierbinți prin dispozitive de protecție (de exemplu galeria de evacuare, turbina de evacuare) este imposibilă, de aceea operatorul/inginerul de service trebuie să aibă grijă să nu atingă piesele atunci când deschid ușile utilajului.
 - 11 Nu utilizați aparatul într-un mediu cu vapori inflamabili sau toxici care pot pătrunde în aparat.
 - 12 Dacă procesul de lucru produce vapori, praf sau risc de vibrații, luați măsurile necesare pentru a elimina riscul vătămării personalului.
 - 13 Dacă folosiți aer comprimat sau gaz inert pentru a curăța echipamentul, manifestați prudență și protejați-vă în mod adecvat. Atât utilizatorul cât și toate persoanele din jur trebuie să poarte cel puțin ochelari de protecție. Nu aplicați aer comprimat sau gaz inert pe piele și nu îndreptați jetul de gaz sau aer către alte persoane. Nu utilizați aer comprimat sau gaz inert pentru curățarea murdăriei de pe haine.
 - 14 La spălarea pieselor cu un solvent de curățare, asigurați ventilația adecvată și utilizați mijloace de protecție corespunzătoare cum ar fi filtru nazal, ochelari de protecție, șorț și mănuși din cauciuc, etc.

- 15 Încălțăminte de protecție trebuie să fie obligatorie în orice atelier. Dacă există riscul căderii de obiecte, chiar și redus, este necesară purtarea unei căști de protecție.
- 16 Dacă există riscul inhalării de gaze periculoase, vapori sau praf, trebuie protejate organele respiratorii. Ochii și pielea trebuie de asemenea protejate, dacă sunt periclitate.
- 17 Rețineți faptul că praful vizibil indică existența aproape sigură a particulelor mai fine, invizibile, dar absența prafului vizibil nu exclude posibilitatea existenței pulberilor periculoase și invizibile în aer.
- 18 Nu depășiți limitele de utilizare ale generatorului indicate în specificațiile tehnice și evitați secvențele prelunge în lipsa sarcinii.
- 19 Nu utilizați generatorul în atmosferă umedă. Umiditatea excesivă reduce izolarea generatorului.
- 20 Nu deschideți compartimentele electrice sau alte echipamente în timpul alimentării cu tensiune. Dacă este totuși necesar să faceți acest lucru, de exemplu în scopul măsurării, testării sau reglajului, acțiunea trebuie efectuată numai de către un tehnician calificat cu instrumente adecvate, și folosind protecția corporală necesară împotriva pericolelor de natură electrică.
- 21 Nu atingeți bornele de alimentare în timpul funcționării utilajului.
- 22 La apariția unei stări anormale (de exemplu vibrație excesivă, zgomot, miros, etc.) rotiți disjunctorul în poziția OFF (OPRIT) și opriți motorul. Corectati starea defectuoasă înainte de repornire.
- 23 Verificați regulat cablurile electrice. Cablurile deteriorate și strângerea insuficientă a conexiunilor pot provoca electrocutarea. La observarea unor cabluri deteriorate sau a unor condiții periculoase, rotiți disjunctorul în poziția OFF (OPRIT) și opriți motorul. Înlocuiți cablurile deteriorate sau remediați starea periculoasă înainte de a reporni. Asigurați-vă că toate conexiunile electrice sunt strânse în condiții de siguranță.
- 24 Evitați supraîncărcarea generatorului. Generatorul este dotat cu disjunctor pentru protecția împotriva suprasarcinii. Dacă circuitul a fost întrerupt de un disjunct, reduceți sarcina înainte de repornire.
- 25 Dacă generatorul este folosit ca rezervă pentru rețeaua electrică, trebuie utilizat numai prevăzut cu un sistem de control care să deconecteze automat generatorul de la rețea la restabilirea acesteia.
- 26 Nu demontați niciodată capacul bornelor de ieșire în timpul utilizării. Înainte de a conecta sau deconecta cablurile, opriți sarcina și disjunctorul, opriți utilajul și asigurați-vă că nu poate porni accidental și că nu există tensiune reziduală în circuitul de alimentare.
- 27 Funcționarea generatorului la sarcină redusă pentru perioade lungi de timp va reduce durata de funcționare a motorului.
- 28 Când folosiți generatorul în modul de comandă de la distanță sau în modul automat, respectați legislația națională în vigoare.

1.5 Siguranța în timpul întreținerii și reparării

Lucrările de întreținere, revizie și reparații trebuie efectuate numai de către personal instruit în mod adecvat; dacă este necesar, sub supravegherea unei persoane calificate.

- 1 Utilizați numai instrumentele adecvate pentru lucrările de întreținere și reparații, și numai dacă sunt în stare bună.
- 2 Piesele trebuie înlocuite numai cu piese de schimb originale Atlas Copco.
- 3 Toate lucrările de întreținere, în afară de verificările de rutină, trebuie efectuate numai după oprirea utilajului. Se vor lua măsurile necesare pentru a se împiedica pornirea accidentală. În plus, lângă echipamentul de pornire trebuie amplasat un indicator de avertizare cu inscripția „Lucrări în curs - nu porniți”.
La unitățile acționate prin motor este necesară deconectarea și demontarea bateriei sau acoperirea bornelor cu capace izolatoare.
La unitățile acționate electric, comutatorul principal trebuie blocat în poziția deschis iar siguranțele trebuie scoase. Cutia de siguranțe sau comutatorul principal vor trebui să aibă atașat un indicator de avertizare cu inscripția „Lucrări în curs - nu alimentați cu tensiune”.
- 4 Înainte de a demonta motorul sau alt aparat și de a efectua revizii majore, preveniți rostogolirea sau deplasarea pieselor mobile.

- 5 Nu lăsați în utilaj instrumente, piese detașate sau cârpe. Nu lăsați cârpe sau îmbrăcăminte lângă conducta de admisie de aer a motorului.
- 6 Nu utilizați solvenți inflamabili pentru curățare, deoarece prezintă risc de incendiu.
- 7 Luați măsuri de precauție contra vaporilor toxici degajați de lichidele de curățare.
- 8 Nu vă cățărați sprijinindu-vă de piese ale utilajului.
- 9 Păstrați cu grijă curățenia în timpul întreținerii și reparațiilor. Evitați murdăria, acoperiți piesele și orificiile expuse cu un material textil curat, hârtie sau bandă.
- 10 Nu sudați și nu efectuați lucrări la temperatură înaltă în apropierea sistemelor de combustibil sau ulei. Rezervoarele de combustibil și ulei trebuie curățate complet, de exemplu cu aburi, înainte de a efectua acest gen de lucrări. Nu sudați și nu modificați în nici un fel vasele de presiune. Deconectați cablurile alternatorului în timpul sudării cu arc electric.
- 11 Asigurați un mijloc sigur de susținere pentru bara de tractare și osii la lucrările efectuate sub aparat sau la schimbarea roților. Nu vă sprijiniți pe cric.
- 12 Nu demontați și nu umblați la materialul de izolare fonică. Evitați contactul materialului cu murdăria și lichide cum ar fi combustibil, ulei și agenți de curățare. Dacă materialul de amortizare fonică este deteriorat, înlocuiți-l pentru a preveni creșterea nivelului de presiune acustică.
- 13 Utilizați numai lubrifianți recomandați sau autorizați de Atlas Copco sau producătorul utilajului. Verificați dacă lubrifianții aleși respectă toate normele de siguranță aplicabile, în special cele referitoare la riscul de explozie și incendiu și posibilitatea de descompunere sau generare de gaze periculoase. Nu amestecați niciodată uleiul sintetic cu uleiul mineral.
- 14 Protejați motorul, alternatorul, filtrul de admisie a aerului, componentele electrice și de reglare, etc. pentru a preveni pătrunderea umidității, de exemplu în timpul curățării cu aburi.
- 15 Înainte de a efectua lucrări care implică temperaturi înalte, flacără sau scântei, protejați componentele din jur cu material ignifug.
- 16 Nu utilizați surse de lumină cu flacără deschisă pentru inspecția internă a utilajului.
- 17 La terminarea reparațiilor, utilajul trebuie acționat cel puțin o turație pentru utilajele cu mișcare oscilantă și mai multe turații pentru utilajele cu mișcare de rotație pentru a vă asigura că nu există interferențe mecanice în utilaj sau sistemul de acționare. Verificați direcția rotației motoarelor electrice la pornirea mașinii și după orice modificare a conexiunilor electrice sau a instalației de distribuție, pentru a vă asigura că pompa de ulei și ventilatorul funcționează în mod adecvat.
- 18 Lucrările de întreținere și reparare trebuie înregistrate într-un jurnal al utilizatorului pentru toate utilajele. Condițiile nesigure pot fi dezvăluite în funcție de frecvența și natura reparațiilor.
- 19 Utilizați mănuși speciale rezistente la căldură atunci când manipulați piese fierbinți, de exemplu fittinguri presate la cald. Dacă este necesar, utilizați și alte articole de protecție personală.
- 20 La folosirea echipamentului de filtru de aer de tip cartuș, asigurați-vă că cartușul este de tip adecvat și că nu este expirat.
- 21 Depozitați în mod adecvat uleiul, solvenții și alte substanțe poluante pentru mediul înconjurător.
- 22 Înainte de curățarea generatorului pentru utilizare după întreținere sau revizie, efectuați o punere în funcțiune de probă, verificați capacitatea de alimentare c.a. și funcționarea corespunzătoare a dispozitivelor de oprire.

1.6 Siguranța utilizării instrumentelor

Folosii instrumentele adecvate pentru fiecare lucrare. Multe accidente pot fi prevenite prin cunoașterea utilizării corecte a uneltelor și limitelor acestora, alături de o doză de bun-simț.

Pentru lucrările specifice sunt disponibile unelte de service speciale, care trebuie utilizate în funcție de recomandări. Utilizarea acestor instrumente va economisi timp și va preveni deteriorarea pieselor.

1.7 Măsuri de precauție privind bateria

Purtați echipament și ochelari de protecție la repararea bateriilor.

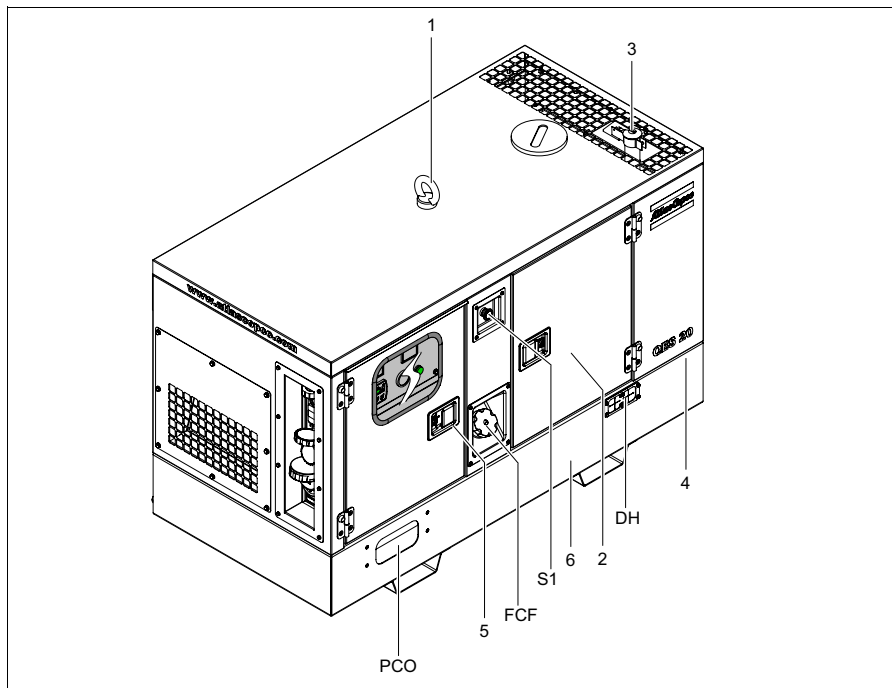
- 1 Electrolitul din baterii este o soluție de acid sulfuric care are efect mortal dacă atinge ochii și provoacă arsuri la contactul cu pielea. De aceea aveți grijă la manipularea bateriilor, de exemplu atunci când verificați starea de încărcare.
- 2 Instalați un indicator pentru a interzice aprinderea focului, flacăra deschisă și fumatul în punctul în care sunt încărcate bateriile.
- 3 La încărcarea bateriilor, în celule se formează un amestec de gaz exploziv care poate scăpa prin orificiile de ventilație ale bușoanelor. Astfel dacă ventilația este defectuoasă se poate forma și menține o atmosferă explozivă în interiorul și în jurul bateriei timp de câteva ore după încărcare. De aceea:
 - nu fumați în apropierea bateriilor în curs de încărcare sau care au fost încărcate recent,
 - nu întrerupeți circuitele active la bornele bateriei, deoarece în mod normal se produc scântei.

- 4 La conectarea unei baterii auxiliare (AB) în paralel cu bateria de unitate (CB) cu fișe de alimentare: conectați polul + al bateriei AB la polul + al bateriei CB, apoi conectați polul – al bateriei CB la masa unității. Deconectați în ordinea inversă.

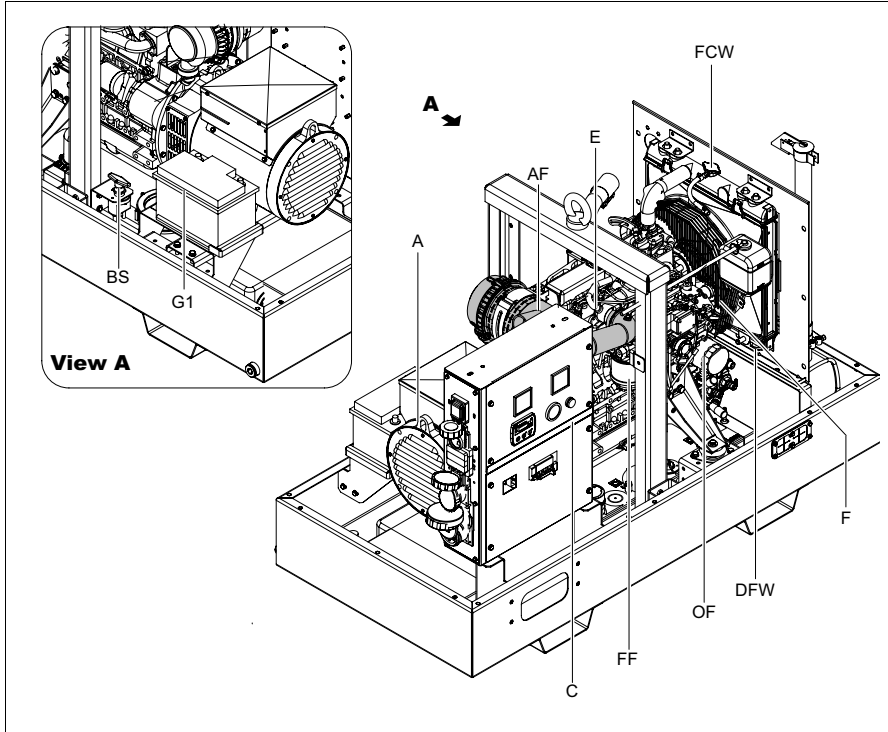
2 Piese principale

2.1 Descriere generală

Modelele QES 9-14-20-30-40 și QES 11-16-25-35-50 sunt generatoare CA, concepute pentru funcționarea continuă în zone în care nu există rețele electrice sau ca generatoare de rezervă în cazul întreruperii alimentării de la rețea. Generatoarele QES 9-14-20-30-40 funcționează la 50 Hz, 400/380/415 V trifazică și 230 V monofazică. Generatoarele QES 11-16-25-35-50 funcționează la 60 Hz, 208/220/380 V trifazică și 240 V bifazică. Generatoarele QES 9-14-20-30-40 și QES 11-16-25-35-50 sunt acționate de un motor diesel răcit cu lichid, produs de KUBOTA. În diagrama de mai jos sunt prezentate componentele principale. Unele componente ale echipamentului pot fi diferite, în funcție de model.



- 1 Grindă de ridicare
 - 2 Uși laterale
 - 3 Eșapament motor
 - 4 Plăcuță de identificare
 - 5 Ușă de acces la panoul de comandă și semnalizare
 - 6 Șasiu galvanizat cu fante pentru stivuior
- DH Orificiu de surgere și de acces
FCF Bușon alimentare combustibil
PCO Ieșire cablu de alimentare
S1 Oprire de urgență



- | | |
|-----|--|
| A | Alternator |
| AF | Filtru de aer |
| BS | Comutator baterie |
| C | Panou de automatizare |
| DFW | Scurgere flexibilă pentru lichidul de răcire |
| E | Motor |
| F | Ventilator |
| FCW | Buşon alimentare lichid răcire |
| FF | Filtru combustibil |
| G1 | Baterie |
| OF | Filtru de ulei |

2.2 Marcaje

Marcajele conțin instrucțiuni și informații. De asemenea, avertizează asupra pericolelor. Din motive de precizie și siguranță, asigurați-vă că toate marcajele sunt lizibile, înlocuiți-le pe cele deteriorate și atașați marcaje noi în locurile în care lipsesc. Marcajele de schimb pot fi achiziționate de la fabrică.

În continuare sunt prezentate pe scurt toate marcajele de pe generator. În manualul listei de pise de schimb aferent generatorului puteți găsi amplasarea exactă a tuturor marcajelor.



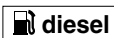
Indică pericol de electrocutare. Compartimentele marcate cu aceste simboluri vor fi deschise numai de către persoanele cu experiență sau cu pregătire specială în acest sens.



Indică faptul că aceste componente pot deveni foarte fierbinți în timpul utilizării (de ex. motorul, radiatorul etc.). Asigurați-vă că aceste componente s-au răcit înainte de a le atinge.



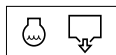
Indică încadrarea nivelului maxim de zgomot în limitele directivei 2000/14/CE [exprimat în dB (A)].



Indică faptul că generatorul poate fi alimentat doar cu motorină.



Indică scurgerea pentru uleiul de motor.



Indică scurgerea pentru lichidul de răcire.



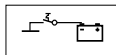
Indică bușonul scurgerii pentru combustibilul de motor.



Folosiiți numai PAROIL E.



Indică faptul că alternatorul nu trebuie curățat cu apă sub presiune înaltă.



Indică comutatorul bateriei.



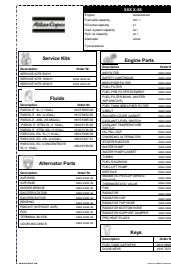
Indică faptul că echipamentul poate să pornească automat și că înainte de utilizare trebuie consultat manualul de instrucțiuni.



Citiți manualul de instrucțiuni înainte de a folosi urechea de ridicare.



Indică robinetul cu 3 căi.



Indică diversele seturi de service, lichide și componente esențiale. Aceste componente pot fi comandate de la fabrică.

2.3 Caracteristici mecanice

Caracteristicile mecanice descrise în acest capitol reprezintă dotările standard ale acestui generator. Pentru alte caracteristici mecanice, vezi capitolul „Prezentarea generală a opțiunilor mecanice” de la pagina 68.

2.3.1 Motor și alternator

Alternatorul este acționat de un motor diesel răcit cu lichid. Puterea motorului este transmisă printr-un sistem de cuplare directă cu disc.

Generatorul încorporează un alternator cu un singur rulment, cu un regulator de tensiune propriu.

Alternatorul fără perii sincron are bobinaje clasa H pe rotor și stator, într-o carcasă IP23.

2.3.2 Sistemul de răcire

Motorul este dotat cu un sistem de răcire cu apă. Aerul necesar pentru răcire este generat de un ventilator acționat de motor.

2.3.3 Dispozitive de siguranță

Motorul este echipat cu comutatoare de oprire în caz de presiune redusă a uleiului sau de temperatură ridicată a lichidului de răcire.

2.3.4 Caroserie

Alternatorul, motorul, sistemul de răcire etc. sunt închise într-o caroserie izolată acustic care poate fi deschisă folosind ușile laterale (și plăcile de service).

Generatorul poate fi ridicat prin intermediul cârligului integrat în caroserie (pe acoperiș). Șasiul dispune de fante dreptunghiulare ce permit ridicarea QES 9-14-20-30-40 / QES 11-16-25-35-50 folosind un stivuitoar cu furcă.

Tija de împământare, conectată la borna de împământare a generatorului, este amplasată în partea de jos a șasiului, privind din exterior.

2.3.5 Tablou de comandă

Panoul de comandă care grupează voltmetrul și ampermetrele, comutatorul de comandă etc. este amplasat în partea din spate.

2.3.6 Plăcuță de identificare și număr de serie

Generatorul este dotat cu o plăcuță de identificare, care conține codul produsului, numărul echipamentului și puterea acestuia (vezi capitolul „Plăcuță de identificare” de la pagina 107).

Numărul de serie se află în dreapta părții frontale a șasiului.

2.3.7 Bușoane de scurgere și de alimentare

Orificiile de scurgere a uleiului de motor, lichidului de răcire și bușonul de combustibil sunt amplasate și etichetate pe șasiu. Bușonul de scurgere a combustibilului este amplasat pe partea din față, iar celelalte se află pe partea de service.

Scurgerile flexibile pentru uleiul de motor pot fi scoase în afara generatorului prin orificiul de scurgere.



De asemenea, orificiul de scurgere poate fi folosit pentru ghidarea conexiunilor la rezervoare externe de combustibil. La conectarea unui rezervor extern de combustibil, folosiți robinetele cu 3 căi. Consultați capitolul „Conexiune pentru rezervor de combustibil extern (cu/fără recorduri rapide)”.

Bușonul de alimentare cu lichid de răcire este accesibil prin deschizătura din acoperiș. Bușonul de alimentare cu combustibil este amplasat pe panoul lateral.

2.3.8 Talpă etanșă

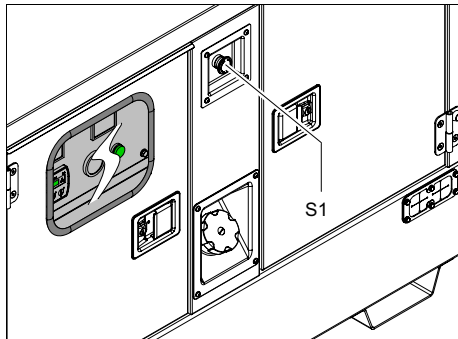
Talpa etanșă cu fante pentru stivuitoar cu furcă permite transportarea simplă a generatorului cu ajutorul unui stivuitoar cu furcă. Previne scurgerile accidentale de lichide din motor și, astfel, ajută la protejarea mediului înconjurător.

Lichidul care curge poate fi îndepărtat prin orificiile de scurgere, asigurate cu bușoane de golire. Strângeți bine bușoanele și verificați dacă există scurgeri. Atunci când îndepărtați lichidul, respectați legislația națională în vigoare.

2.4 Caracteristici electrice

Caracteristicile electrice descrise în acest capitol reprezintă dotările standard ale acestui generator. Pentru alte caracteristici electrice, vezi capitolul „Prezentarea generală a opțiunilor electrice” de la pagina 63.

2.4.1 Oprire de urgență



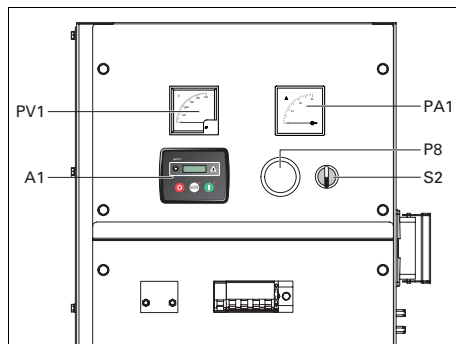
S1 Buton de oprire de urgență

Apăsăți butonul pentru a opri generatorul în caz de urgență. După apăsarea butonului, acesta trebuie deblocat pentru a putea porni din nou generatorul.

2.4.2 Panou de comandă și semnalizare Qc1011™

Pentru a utiliza generatorul, panoul de comandă QES 9-14-20-30-40 / QES 11-16-25-35-50 conține un controler Qc1011™. Controlerul va efectua toate activitățile necesare pentru a comanda și proteja generatorul, ceea ce permite utilizarea generatorului în diverse aplicații.

Descriere generală a panoului de comandă Qc1011™



A1.....Ecranul Qc1011™

PA1Ampermetru

PV1 Voltmetru

P8.....Indicador nivel combustibil

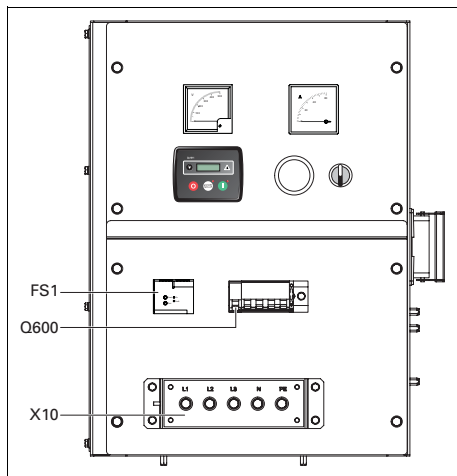
S2.....Comutator PORNIT/OPRIT

Poziția O: Modulul Qc1011™ nu primește tensiune, generatorul nu pornește.

Poziția I: Modulul Qc1011™ primește tensiune, generatorul poate fi pornit.

2.4.3 Tablou cu borne de ieșire

Compartimentul oferă un tablou cu borne pentru conectarea mai simplă a cablurilor. Acesta este situat sub panoul de comandă și semnalizare.



Q600...Întreprupător principal

Întreprupe alimentarea X10 la apariția unui scurt-circuit la sarcină, la activarea detectorului de scurgere la pământ (30 mA) sau la activarea protecției de supracurent (QES 9-11: 16 A, QES 14-16: 20 A, QES 20-25: 32 A, QES 30-40: 40 A, QES 40-50: 63A) sau la declanșarea releului de șuntare. Trebuie resetat manual după eliminarea problemei.

X10Sursă principală de alimentare (400 V c.a.)

Bornele L1, L2, L3, N (= nul) și PE (= împământare), ascunse în spatele ușii tabloului de comandă și în spatele unei ușite transparente.

FS1Detector de scurgere la pământ

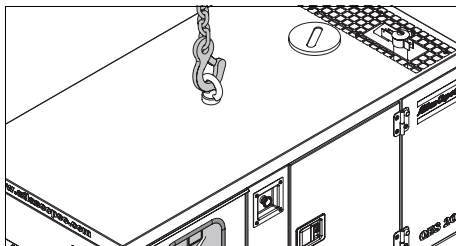
Detectează și semnalează o legare la pământ accidentală un curent către pământare și activează întreprupătorul principal Q600. Nivelul de detectare poate fi setat la 0,03 A cu deconectare instantanee; de asemenea, poate fi reglat între 0,1 A și 30 A cu deconectare decalată (0 – 4,5 sec). FS1 trebuie resetat manual după eliminarea problemei (butonul Resetare) și trebuie testat lunar (prin apăsarea butonului Test).

3 Instalarea și conectarea

3.1 Ridicarea

Cârligul de ridicare, folosit pentru ridicarea generatorului cu ajutorul unei macarale, este integrat în caroserie și poate fi accesat cu ușurință de la exterior. Nișele din acoperiș au tije de ghidare pe ambele părți.

În timpul ridicării generatorului, scripetele trebuie amplasat astfel încât generatorul, care trebuie amplasat într-o poziție orizontală, să fie ridicat vertical.

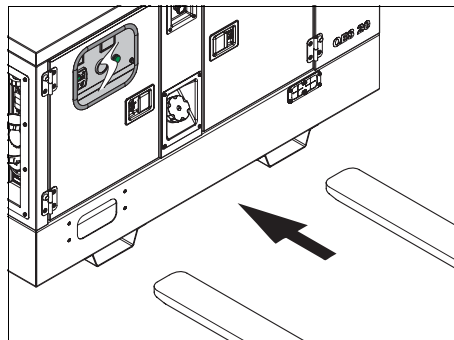


Nu folosiți tije de ghidare pentru a ridica generatorul.



**Mențineți accelerația și decelerația în limitele de siguranță (max. 2 g).
Ridicarea cu un elicopter este interzisă.**

În partea de jos, șasiul este prevăzut cu fante dreptunghiulare, ce permit ridicarea generatorului cu ajutorul unui stivuitor cu furcă.



3.2 Instalare

3.2.1 Instalarea în spații închise

Dacă generatorul este utilizat în spații închise, montați o conductă de eșapament cu diametru suficient de mare pentru a conduce gazele de eșapament spre exterior. Asigurați o ventilație corespunzătoare, astfel încât aerul de răcire să nu fie recirculat.



Pentru mai multe informații despre instalarea în spații închise, luați legătura cu distribuitorul local Atlas Copco.

3.2.2 Instalarea în aer liber

- Amplasați generatorul pe o suprafață orizontală, netedă și stabilă. Generatorul poate funcționa într-o poziție înclinată cu până la 15% (în ambele direcții: față/spate și stânga/dreapta).
- Generatorul trebuie ținut cu ușile închise pentru a evita pătrunderea apei și a prafului. Pătrunderea prafului reduce durata de viață a filtrelor și poate duce la scăderea performanțelor generatorului.
- Asigurați-vă că eșapamentul motorului nu este orientat spre alte persoane.
- Poziționați capătul din spate al generatorului în direcția inversă direcției din care bate vântul, protejat împotriva rafelor de vânt și la distanță de ziduri. Evitați recircularea gazelor de eșapament ale motorului. Acestea provoacă supraîncălzirea și scăderea puterii motorului.

- Lăsați suficient spațiu pentru operare, inspectare și întreținere (cel puțin 1 metru pe fiecare parte).
- Verificați dacă sistemul de împământare interior respectă legislația locală.
- Adăugați lichid de răcire în sistemul de răcire al motorului. Consultați manualul de instrucțiuni al motorului pentru a afla compoziția corectă a lichidului de răcire.
- Verificați dacă șuruburile și piulițele sunt strânse.
- Verificați dacă ați conectat capătul pentru cablu al tijei de împământare la borna de împământare.



Generatorul este cablat pentru un sistem TN la IEC 364-3, adică un punct în sursa de alimentare este direct împământat - în acest caz nului. Piesele conductoare ale instalației electrice trebuie să fie conectate în mod direct la pământ. Dacă generatorul este operat într-un alt sistem de alimentare, de exemplu un sistem IT, trebuie instalate alte dispozitive de protecție necesare pentru aceste tipuri. În orice caz conexiunea dintre nul (N) și bornele de împământare din cutia de conexiuni a alternatorului nu poate fi întreruptă decât de către un electrician calificat.

3.3 Conectarea generatorului

3.3.1 Precauții pentru sarcini neliniare și sensibile



Sarcinile neliniare atrag curenți cu înalt conținut armonic, provocând distorsiuni armonice ale tensiunii generate de alternator.

Cele mai frecvente sarcini neliniare trifazice sunt sarcini controlate de tiristor/redresor, cum ar fi transformatoarele ce alimentează motoare cu viteză variabilă, surse de alimentare neîntreruptibile și echipamente de telecomunicații. Sursele de iluminare fluorescente dispuse în circuite monofazice generează distorsiuni armonice 3 puternice, existând riscul unui curent nul excesiv.

Sarcinile cele mai sensibile la distorsiunile de tensiune includ lămpile incandescente, lămpile fluorescente, computerele, echipamentele cu raze X, amplificatoarele audio și ascensoarele.

Consultați Atlas Copco pentru informații despre măsuri împotriva influenței negative a sarcinilor neliniare.

3.3.2 Calitate, secțiune minimă și lungime maximă a cablurilor

Cablul conectat la tabloul cu borne al generatorului trebuie selectat conform legilor locale. Tipul de cablu, tensiunea nominală și capacitatea de transport a curentului sunt determinate de condițiile de instalare, solicitări și temperatura ambientală. În cazul cablajelor flexibile, trebuie utilizați conductori cu înveliș din cauciuc și miez flexibil de tip H07 RN-F (Cenelec HD.22) sau superiori.

Tabelul următor prezintă curenții trifazici maximi permiși (în A), la o temperatură ambiantă de 40°C, pentru tipurile de cabluri (conductori izolați cu PVC cu un miez și multi-miez, precum și conductori multi-miez H07 RN-F) și secțiunile miezului indicate, conform metodei de instalare VDE 0298 C3. Reglementările locale rămân valabile dacă au specificații mai stricte decât cele de mai jos.

Secțiune miez (mm ²)	Curent max. (A)		
	Multi-miez	Un miez	H07 RN-F
2,5	22	25	21
4	30	33	28
6	38	42	36
10	53	57	50
16	71	76	67
25	94	101	88
35	114	123	110
50	138	155	138
70	176	191	170
95	212	228	205

Secțiunea minimă acceptabilă a miezului și lungimea maximă corespunzătoare a cablului sau conductorului pentru cabluri multi-miez sau H07 RN-F, la curent nominal (20 A), pentru o cădere de tensiune mai mică de 5% și un factor de putere de 0,80, sunt respectiv 2,5 mm² și 144 m. În cazul în care se acționează motoare electrice, se recomandă supradimensionarea cablului.

Căderea de tensiune pe lungimea unui cablu poate fi determinată după cum urmează:

$$e = \frac{\sqrt{3} \cdot I \cdot L \cdot (R \cdot \cos j + X \cdot \sin j)}{1000}$$

e = Cădere de tensiune (V)

I = Curent nominal (A)

L = Lungimea conductorilor (m)

R = Rezistență (Ω/km la VDE 0102)

X = Reactanță (Ω/km la VDE 0102)

3.3.3 Conectarea sarcinii

3.3.3.1 Panou de distribuție de șantier

Dacă sunt furnizate prize, acestea trebuie montate pe un panou de distribuție alimentat de la tabloul de borne al generatorului; acestea trebuie să respecte reglementările locale cu privire la instalațiile electrice pe șantier.

3.3.3.2 Protecție



Din motive de siguranță, este necesară montarea unui separator sau întrerupător în fiecare circuit de sarcină. Este posibil ca legislația locală să impună utilizarea unor dispozitive de întrerupere a circuitului care să poată fi blocate.

- Verificați dacă frecvența, tensiunea și curentul respectă parametri nominali ai generatorului.
- Cablul de forță nu trebuie să aibă o lungime excesivă și trebuie amplasat astfel încât să nu formeze bucle.

- Deschideți ușa panoului de comandă și semnalizare, precum și ușa transparentă din fața tabloului de borne X1.
- Montați pe capetele firelor papuci adecvați bornelor.
- Slăbiți clema cablului și împingeți capetele firelor cablului de forță prin orificiu și clemă.
- Conectați firele la bornele corecte (L1, L2, L3, N și PE) ale X1 și strângeți bine șuruburile.
- Strângeți clema cablului.
- Închideți ușa transparentă din fața X1.

4 Instrucțiuni de utilizare



Pentru siguranța personală, respectați cu strictețe toate instrucțiunile privind siguranța.

Utilizați generatorul respectând limitările menționate în Specificații tehnice.

Respectați regulile locale cu privire la montarea instalațiilor de joasă tensiune (sub 1.000 V) atunci când conectați panouri de distribuție de șantier, mecanisme de conectare sau sarcini la generator.

La fiecare pornire și la fiecare conectare a unei noi sarcini, trebuie să verificați împământarea și dispozitivele de protecție (întrerupătorul și releul de scurgere la pământ) ale generatorului. Împământarea se face fie printr-o tijă de împământare sau printr-o instalație adecvată de împământare, dacă acesta este disponibilă. Sistemul de protecție împotriva tensiunii de contact în exces nu este eficient decât dacă există o împământare adecvată.

4.1 Înainte de pornire

- Cu generatorul amplasat orizontal, verificați nivelul uleiului de motor și completați dacă este necesar. Nivelul uleiului trebuie să fie apropiat de marcajul superior de pe joă, însă nu trebuie să îl depășească.
- Verificați nivelul de lichid de răcire din vasul de expansiune al sistemului de răcire a motorului. Nivelul lichidului de răcire trebuie să fie apropiat de marcajul FULL (PLIN). Adăugați lichid de răcire dacă este necesar.
- Scurgeți apa și sedimentele din prefiltrul de combustibil. Verificați nivelul de combustibil și adăugați dacă este necesar. Este recomandabil să umpleți rezervorul după o zi de funcționare, pentru a preveni apariția condensului în rezervorul golit.
- Evacuați lichidul care curge din șasiu.
- Verificați indicatorul de aspirație al filtrului de aer. Dacă partea roșie este complet vizibilă, înlocuiți elementul filtrant.
- Apăsăți supapa de evacuare a filtrului de aer pentru a elimina praful.
- Verificați dacă generatorul nu prezintă scurgeri, dacă bornele firelor sunt bine strânse etc. Remediați eventualele probleme.
- Verificați dacă întrerupătorul Q600 este în poziția Oprit.
- Asigurați-vă că întrerupătoarele nu au declanșat și că butonul de oprire de urgență nu este apăsat.
- Verificați dacă sarcina este oprită.

- Verificați dacă protecția împotriva defectelor de punere la pământ (FS1) nu este declanșată (resetați-o dacă este necesar).

4.2 Punerea în funcțiune și configurarea Qc1011™

4.2.1 Utilizarea manuală

NOTĂ: Dacă este activă o intrare digitală configurată să blocheze panoul, schimbarea modurilor de funcționare nu este posibilă. Blocarea panoului NU împiedică vizualizarea instrumentelor și a jurnalelor de evenimente.

Modul Manual îi permite operatorului să oprească și să pornească manual grupul generator și, dacă este necesar, să modifice starea dispozitivelor de comutare a sarcinii. Modul Manual se activează în momentul apăsării butonului OPRIRE.

4.2.1.1 Așteptarea în modul Manual

Pentru a începe secvența de pornire, apăsați butonul PORNIRE.

- Dacă funcția de „pornire protejată” este dezactivată, secvența de pornire începe imediat.
 - Dacă funcția de „pornire protejată” este activată, se afișează pictograma modului MANUAL, pentru a indica modul manual, iar ledul aferent se aprinde intermitent.
- Butonul PORNIRE trebuie apăsat încă o dată pentru a începe secvența de pornire.

4.2.1.2 Secvența de pornire

NOTĂ: În acest mod de funcționare nu există temporizarea pornirii.

1. Releul de alimentare cu combustibil este cuplat, iar demarorul este acționat.

NOTĂ: Dacă echipamentul a fost configurat pentru CAN, unitățile de control electronic compatibile vor primi comanda de pornire prin CAN.

2. Dacă motorul nu pornește după această încercare de acționare a demarorului, demarorul este decuplat pentru restul duratei de acționare, apoi are loc următoarea încercare de pornire.

Dacă această succesiune de operațiuni continuă după numărul de încercări stabilit, secvența de pornire se încheie, iar pe ecran se afișează mesajul „FAIL TO START” (Eroare de pornire).

3. În momentul în care motorul pornește, demarorul este decuplat imediat.

Detectarea turației este configurată din fabrică să fie obținută din frecvența de ieșire a alternatorului principal, dar se poate măsura și cu ajutorul senzorului de detectare magnetică montat pe volant (selectat de computer cu ajutorul software-ului de configurare seria 3000).

În plus, creșterea presiunii uleiului se poate utiliza pentru deconectarea demarorului (dar nu poate detecta subturația sau supraturația).

NOTĂ: Dacă echipamentul a fost configurat pentru CAN, detectarea turației se realizează prin CAN.

4. După ce demarorul a fost decuplat, temporizatorul de pornire în siguranță se activează și permite stabilizarea, fără a declanșa erori, a intrărilor de presiune a uleiului, temperatură ridicată a motorului, subturație, eroare la încărcare și a oricărei alte intrări auxiliare decalate.

4.2.1.3 Motorul funcționează

În modul Manual, sarcina nu este transferată către generator până când nu apare o „solicitare de încărcare”.

O solicitare de încărcare poate fi transmisă de mai multe surse.

- Activarea unei intrări auxiliare care a fost configurată pentru pornire de la distanță în sarcină
- Activarea planificatorului de acțiuni integrat dacă este configurat pentru funcționări „în sarcină”.

NOTĂ: Semnalul de transfer al sarcinii rămâne inactiv până când presiunea uleiului crește. Astfel se previne uzura excesivă a motorului.

Odată transferată la generator, sarcina nu va mai fi eliminată automat.

Pentru a transfera sarcina înapoi la rețea:

- Apăsăți butonul AUTO pentru a reveni la modul automat. Grupul generator respectă toate solicitările de pornire și temporizatoarele de oprire din modul Auto înainte de a începe secvența de oprire în modul Auto.

- Apăsăți butonul OPRIRE.
- Dezactivarea unei intrări auxiliare care a fost configurată pentru pornire de la distanță în sarcină.

4.2.1.4 Secvența de oprire

În modul Manual, generatorul continuă să funcționeze până când:

- Butonul AUTO este apăsat. Generatorul se oprește imediat
- Butonul AUTO este apăsat. Grupul generator respectă toate solicitările de pornire și temporizatoarele de oprire din modul Auto înainte de a începe secvența de oprire în modul Auto.

4.2.2 Funcționarea automată

NOTĂ: Dacă este activă o intrare digitală configurată să blocheze panoul, schimbarea modurilor modulelor nu este posibilă. Blocarea panoului NU împiedică vizualizarea instrumentelor și a jurnalelor de evenimente.

Activați modul Auto apăsând butonul AUTO.

Pictograma modului Auto este afișată pentru a indica funcționarea în modul Auto, dacă nu este prezentă nicio alarmă.

Modul automat permite funcționarea complet automată a generatorului, pornirea și oprirea realizându-se fără intervenția utilizatorului.

4.2.2.1 Așteptarea în modul Auto

Dacă apare o solicitare de pornire, începe secvența de pornire.

Solicitările de pornire pot fi transmise de următoarele surse:

- Activarea unei intrări auxiliare care a fost configurată pentru pornire de la distanță
- Activarea planificatorului de acțiuni integrat.

4.2.2.2 Secvența de pornire

1. Pentru a permite solicitările de pornire „false”, temporizatorul pornirii decalate se activează.

Dacă toate solicitările de pornire sunt eliminate în timpul funcționării temporizatorului de pornire decalată, echipamentul revine la starea de stand-by.

2. Dacă o solicitare de pornire este încă prezentă după expirarea duratei de temporizare, releul de alimentare cu combustibil cuplează și demarorul este acționat.

NOTĂ: Dacă echipamentul a fost configurat pentru CAN, unitățile de control electronic compatibile vor primi comanda de pornire prin CAN.

3. Dacă motorul nu pornește după această încercare de acționare a demarorului, demarorul este decuplat pentru restul duratei de acționare, apoi are loc următoarea încercare de pornire.

Dacă această succesiune de operațiuni continuă după numărul de încercări stabilit, secvența de pornire se încheie, iar pe ecran se afișează mesajul „FAIL TO START” (Eroare de pornire).

4. În momentul în care motorul pornește, demarorul este decuplat imediat. Detectarea turației este configurată din fabrică să fie obținută din frecvența de ieșire a alternatorului principal, dar se poate măsura și cu ajutorul senzorului de detectare magnetică montat pe volan (selectat de computer cu ajutorul software-ului de configurare seria 3000).

5. În plus, creșterea presiunii uleiului se poate utiliza pentru deconectarea demarorului (dar nu poate detecta subturația sau supraturația).

NOTĂ: Dacă echipamentul a fost configurat pentru CAN, detectarea turației se realizează prin CAN.

6. După ce demarorul a fost decuplat, temporizatorul de pornire în siguranță se activează și permite stabilizarea, fără a declanșa erori, a intrărilor de presiune a uleiului, temperatură ridicată a motorului, subturație, eroare la încărcare și a oricărei alte intrări auxiliare decalate.

4.2.2.3 Motorul funcționează

După ce motorul a pornit și toate duratele de temporizare a pornirii au expirat, pe Qc1011™ se afișează pictograma animată ENGINE RUNNING (Motorul funcționează). Generatorul va prelua sarcina, dacă este configurat în acest scop.

NOTĂ: Semnalul de transfer al sarcinii rămâne inactiv până când presiunea uleiului crește. Astfel se previne uzura excesivă a motorului.

Dacă toate solicitările de pornire sunt eliminate, începe secvența de oprire.

4.2.2.4 Secvența de oprire

Temporizatorul de reluare a alimentării asigură faptul că solicitarea de pornire a fost eliminată definitiv și că nu este doar o eliminare pe termen scurt. Dacă apare o altă solicitare de pornire în timpul perioadei de răcire, generatorul revine în sarcină.

Dacă nu există solicitări de pornire la expirarea temporizării de reluare a alimentării, sarcina este transferată de la generator la rețea, iar temporizatorul de răcire este inițiat.

Temporizatorul de răcire îi permite generatorului să funcționeze fără sarcină și să se răcească suficient înainte de a se opri. Acest lucru este foarte important dacă motorul este prevăzut cu turbine.

După expirarea perioadei de răcire temporizate, generatorul se oprește.

4.2.3 Verificări în timpul funcționării

Efectuați periodic următoarele verificări:

- Verificați dacă valorile indicate de instrumentele analogice (PV1-PA1) și cele afișate de controler sunt normale.



Nu lăsați motorul să rămână fără combustibil. În caz contrar, amorsarea va ușura pornirea.

- Verificați dacă nu există scurgeri de ulei, combustibil sau lichid de răcire.



Evitați perioadele lungi cu sarcină redusă (< 30%). În acest caz, este posibil să aibă loc o reducere a puterii furnizate și un consum crescut de ulei de motor. Consultați capitolul „Evitarea sarcinilor reduse”.

- Folosind indicatoarele generatorului, verificați dacă tensiunea între faze este identică și dacă curentul nominal nu este depășit.
- Când conectați la bornele generatorului sarcini monofazice, mențineți sarcinile echilibrate.
- Dacă întrerupătoarele s-au blocat în timpul funcționării, întrerupeți sarcina și opriți generatorul. Verificați și reduceți sarcina, dacă este cazul.

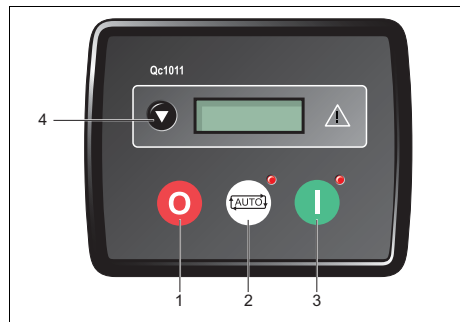


Ușile generatorului pot să rămână deschise doar pe perioade scurte de timp în timpul funcționării, de exemplu pentru efectuarea unor verificări.

4.2.4 Configurarea Qc1011™

4.2.4.1 Funcțiile butoanelor și ale ledurilor

Qc1011™ dispune de următoarele butoane:



1



OPRIRE: Folosit pentru a activa modul **Oprire/Resetare**.
În momentul apăsării butonului STOP, generatorul se descarcă, alimentarea cu combustibil se decuplează, iar motorul se oprește. Prin apăsarea butonului OPRIRE se șterg și toate situațiile de alarmă pentru care s-au eliminat criteriile de declanșare.

2



AUTOMAT: Folosit pentru a activa modul **Auto**. În acest mod, modulul poate controla automat funcționarea generatorului.

3



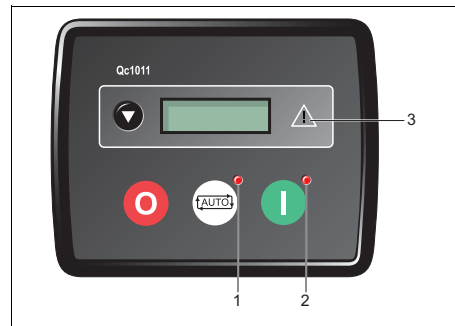
PORNIRE: Utilizat pentru pornirea motorului.

4



DERULARE: Utilizat pentru derularea ecranului, în vederea afișării diverselor instrumente.

Qc1011™ dispune de următoarele leduri:



1

Auto

Ledul indică faptul că echipamentul se află în modul Auto.

2

Pornire

Ledul indică faptul că echipamentul se află în modul Manual/Pornire.

3

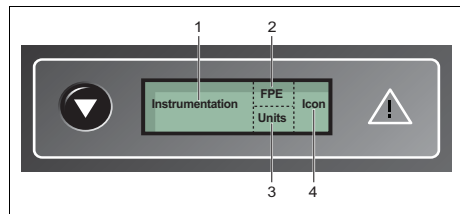
Alarmă

Ledul indică prezența unei alarme. Detaliile despre alarmă sunt afișate pe ecran.

4.2.4.2 Ecranul modului

Generalități

Pe ecranul grafic al modului Qc1011™ sunt afișate valorile indicate de instrumentele generatorului și situațiile de alarmă. Ecranul este împărțit în zone pentru valorile indicate de instrumente, echipament, pictograme alarmelor și pentru utilizarea programului de editare a panoului frontal (FPE).



- 1 | Valorile indicate de instrumente
- 3 | FPE
- 3 | Unități de măsură
- 4 | Pictograma modurilor

Puteți apăsa de mai multe ori pe butonul de derulare pentru a afișa diversele pagini de informații.

Dacă s-a selectat o pagină, aceasta rămâne pe ecranul LCD până când utilizatorul selectează o altă pagină. După o perioadă prelungită de inactivitate, modulul revine la pagina de stare.

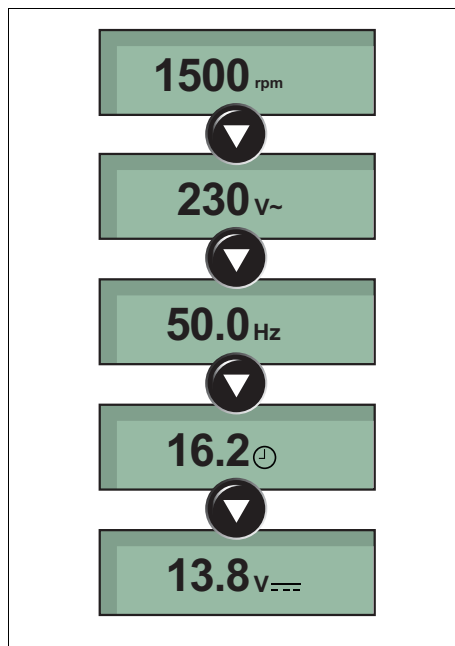
La derularea manuală, ecranul revine automat la pagina de stare dacă nu se apasă niciun buton de

stabilire a duratei în opțiunea de temporizare a afișării paginii.

Dacă o alarmă se activează în timpul vizualizării paginii de stare, pe ecran apare pagina Alarme pentru a-i atrage atenția operatorului asupra situației de alarmă.

Prezentarea paginilor

Paginile sunt afișate în ordinea următoare:



Prezentarea generală a pictogramelor

ECRAN	DESCRIERE
	Apare atunci când este activ un temporizator, de exemplu timpul de acționare a demarorului, oprirea demarorului etc.
	Apare atunci când motorul este oprit și echipamentul se află în modul de oprire.
	Apare atunci când motorul este oprit și echipamentul se află în modul automat.
	Apare atunci când motorul este oprit și echipamentul așteaptă pornirea manuală.
	Atunci când nu există alarme, se afișează o pictogramă animată care indică faptul că motorul funcționează.
	Apare atunci când se realizează o conexiune USB la controler.
	Apare atunci când echipamentul se află în programul de editare a panoului frontal
	Apare dacă fișierul de configurare sau fișierul motorului se deteriorează.

Lumina de fundal

Lumina de fundal este aprinsă în timpul pornirii echipamentului, dacă echipamentul are tensiune suficientă. După pornirea echipamentului, lumina de fundal se stinge.

4.2.4.3 Protecții

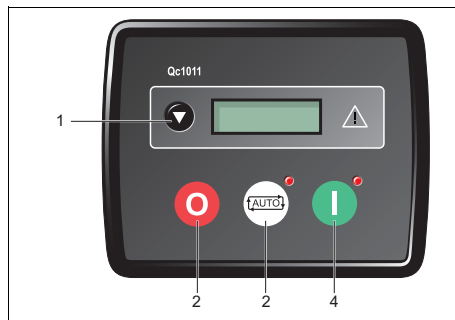
Atunci când există o alarmă, ledul alarmelor se aprinde, dacă este configurat. Pe ecranul LCD se afișează o pictogramă care indică eroarea.

Pentru prezentarea generală a tuturor alarmelor controlerului, vezi capitolul „Remediarea problemelor semnalate prin alarmele controlerului Qc1011™” de la pagina 57.

4.2.4.4 Configurația panoului frontal

Acest mod de configurare îți permite operatorului să personalizeze în anumite limite modul în care funcționează modulul.

Utilizați butoanele de navigare ale modulului pentru a păcurge meniul și a modifica valorile parametrilor.

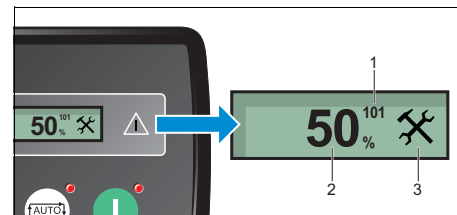


- 1 | Acceptare
- 2 | Pagina următoare
- 3 | Scăderea valorii/elementul anterior
- 4 | Mărirea valorii/elementul următor

Accesarea programului de editare a panoului frontal (FPE)

Apăsăți simultan butoanele OPRIRE și AUTO pentru a accesa modul de editare.

Pe ecranul se afișează modul de configurare FPE și primmul parametru.



- 1 | Numărul parametrului
- 2 | Valoarea actuală
- 3 | Pictograma modulului de configurare

Editarea unui parametru

1. Accesați modul de editare prin apăsarea simultană a butoanelor OPRIRE și AUTO.
2. Apăsați butonul OPRIRE pentru a selecta pagina dorită.
3. Apăsați butonul PORNIRE (+) pentru a selecta parametrul următor sau butonul AUTO (-) pentru a selecta parametrul precedent din pagina curentă.
4. În momentul în care se afișează parametrul pe care doriți să îl modificați, apăsați butonul JOS (Acceptare).

Valoarea începe să se aprindă intermitent.

5. Apăsați butonul PORNIRE (+) sau AUTO (-) pentru a modifica valoarea la setarea dorită.
6. Apăsați butonul JOS (Acceptare) pentru a memora valoarea curentă.

Valoarea nu se mai aprinde intermitent.

7. Țineți apăsat butonul JOS (Acceptare) pentru a salva modificarea și pentru a ieși din programul de editare.

Pictograma de configurație dispare de pe ecran.



Atunci când modificați valorile în programul de editare frontală, dacă țineți apăsat butonul AUTO, veți trece prin toată gama de setări a parametrului pe care îl modificați (de la minimum la maximum) în mai puțin de 20 de secunde.




Programul de editare se închide automat după 5 minute de inactivitate, din motive de siguranță.

5 Întreținere


5.1 Programe de întreținere

5.1.1 Program de întreținere pentru QES 9 și QES 11

 Înainte de a efectua operațiuni de întreținere, asigurați-vă că comutatorul de pornire este în poziția O și că bornele nu sunt alimentate cu energie electrică.

Program de întreținere	Zilnic	50 de ore după pornirea inițială	La fiecare 250 de ore	La fiecare 500 de ore	La fiecare 1000 de ore	Anual
Set de service	-	-	1636 3104 17	1636 3104 18	-	-
<i>Pentru subsamblurile cele mai importante, Atlas Copco a produs seturi de service care combină toate componentele consumabile. Aceste seturi de service vă oferă beneficiile unor componente originale, economisesc costurile de administrare și sunt oferite la un preț redus față de componentele separate. Consultați lista de piese pentru informații suplimentare despre conținutul seturilor de service.</i>						
Goliți apa din filtrul de combustibil	x					
Verificați/completați nivelul de ulei (3)	x					
Goliți supapele de sucțiune ale filtrului de aer	x					
Verificați manometrele admisiei de aer	x					
Verificați nivelul uleiului de motor (completați dacă este cazul)	x					
Verificați nivelul lichidului de răcire	x					
Verificați prezența alarmelor și a avertismentelor pe panoul de comandă	x					
Verificați dacă se aude un zgomot neobișnuit	x					
Verificați funcționarea sistemului de încălzire a lichidului de răcire (opțional)				x		x
Înlocuiți elementul filtrului de aer (1)				x		x
Verificați/înlocuiți cartușul de siguranță					x	x

Program de întreținere	Zilnic	50 de ore după pornirea inițială	La fiecare 250 de ore	La fiecare 500 de ore	La fiecare 1000 de ore	Anual
Set de service	-	-	1636 3104 17	1636 3104 18	-	-
Schimbați uleiul de motor (2) (6)		x	x	x	x	x
Înlocuiți filtrul de ulei al motorului (2)		x	x	x	x	x
Schimbați filtrul/filtrele (principal/e) de combustibil (5)				x	x	x
Verificați/reglați curea ventilatorului/alternatorului		x	x	x	x	x
Înlocuiți curea ventilatorului/alternatorului					x	x
Măsurați rezistența izolației alternatorului (11)					x	x
Verificați releul de scurgere la pământ (12)				x	x	x
Verificați oprirea de urgență (12)				x	x	x
Curățați radiatorul (1)				x	x	x
Verificați dacă există blocaje în sistemul de aerisire al carterului/filtru și furtunuri	x					
Evacuați condensul și apa din șasiul etanș sau din vasul colector (8)				x	x	x
Verificați dacă există scurgeri la motor sau în sistemul de aerisire, de lubrifiere sau alimentare cu combustibil				x	x	x
Verificați/înlocuiți furtunurile și colierele				x	x	x
Verificați uzura cablurilor sistemului electric					x	x
Verificați/testați bujiile - încălzitorul					x	x
Verificați dacă șuruburile esențiale sunt bine strânse (14)					x	x
Verificați nivelul electrolitului și bornele bateriei (10)				x	x	x
Verificați lichidul de răcire (4) (7)				x	x	x
Verificați racordurile rezervorului de combustibil extern (opțional)					x	x
Ungeți încuietorile și balamalele				x	x	x

<i>Program de întreținere</i>	Zilnic	50 de ore după pornirea inițială	La fiecare 250 de ore	La fiecare 500 de ore	La fiecare 1000 de ore	Anual
Set de service	-	-	1636 3104 17	1636 3104 18	-	-
Verificați piesele flexibile din cauciuc (9)					x	x
Îndepărtați apa și depunerile din rezervorul de combustibil sau curățați rezervorul de combustibil (1) (13)				x	x	x
Reglați robineții de intrare și ieșire ai motorului (2)		x			x	x
Verificați injectoarele de combustibil (2)					x	
Verificați dispozitivele de protecție a motorului					x	x
Verificați demarorul					x	x
Verificați turbocompresorul					x	x
Verificați pompa de apă					x	x
Verificați alternatorul					x	x
Inspectarea de către un tehnician de service Atlas Copco				x	x	x
		Generatoarele folosite ca sursă de electricitate de rezervă trebuie testate regulat. Motorul trebuie să funcționeze timp de o oră cel puțin o dată pe lună. Dacă este posibil, trebuie aplicată o sarcină mare (> 30%), astfel încât motorul să ajungă la temperatura de funcționare.				

Program de întreținere	Zilnic	50 km după pornirea inițială	La fiecare 500 km	La fiecare 1000 km	Anual
Verificați presiunea în pneuri		X	X	X	X
Verificați dacă pneurile au același grad de uzură					X
Verificați strângerea piulițelor roților		X		X	X
Verificați capul de cuplare	X			X	X
Verificați înălțimea echipamentului de tractare	X				X
Verificați dacă dispozitivul de acționare a manetei frânei de mână a barei de tractare, maneta de mers înapoi, elementele de cuplare și toate piesele mobile funcționează ușor	X	X	X	X	X
Lubrifiați capul de cuplare, rulmenții barei de tractare din carcasa frânei inerțiale		X		X	X
Verificați sistemul de frânare (dacă există) și reglați-l, dacă este cazul		X		X	X
Lubrifiați cu ulei sau cu vaselină maneta de frână și piesele mobile, de exemplu șuruburile și îmbinările		X		X	X
Lubrifiați punctele de alunecare ale pieselor de reglare a înălțimii				X	X
Verificați integritatea cablului de siguranță				X	X
Verificați integritatea cablului Bowden al dispozitivului de reglare a înălțimii				X	X
Lubrifiați brațul oscilant al barei de torsiune				X	X
Verificați uzura garniturilor de frână					X
Înlocuiți vaselina rulmenților roții					X
Verificați/reglați jocul lateral al rulmenului roții (rulment tradițional)			X	X	X
Verificați dacă este bine fixat capacul butucului				X	X


Note:

Într-un mediu cu foarte mult praf, aceste intervale de service nu sunt valabile. Verificați și/sau schimbați filtrele și curățați radiatorul în mod regulat.

- (1) Mai frecvent la utilizarea în medii prăfoase.
- (2) Consultați manualul de utilizare a motorului.
- (3) După o zi de funcționare.
- (4) Anual doar dacă se folosește PARCOOL. Înlocuiți lichidul de răcire o dată la 5 ani.
- (5) Filtrele ancrasate sau înfundate duc la creșterea consumului de combustibil și reduc performanțele motorului. Reduceți intervalele de service în cazul utilizărilor solicitante.
- (6) Vezi capitolul „Specificațiile uleiului de motor”.
- (7) Utilizați următoarele coduri pentru a comanda de la Atlas Copco instrumentele de verificare a aditivilor antirugină și a punctului de îngheț:
 - 2913 0028 00: refractometru
 - 2913 0029 00: pH-metru
- (8) Vezi capitolul „Înainte de pornire”.
- (9) Înlocuiți toate piesele flexibile din cauciuc o dată la 5 ani, conform DIN20066.
- (10) Vezi capitolul „Întreținerea bateriei”.
- (11) Vezi capitolul „Măsurarea rezistenței izolației alternatorului”.
- (12) Funcționarea acestui dispozitiv de protecție trebuie verificată cel puțin la fiecare instalare nouă.


- (13) Apa din rezervorul de combustibil poate fi detectată cu ajutorul instrumentului 2914 8700 00. Dacă apa este prezentă, goliți rezervorul de combustibil.
- (14) Vezi capitolul „Cuplul de strângere a șuruburilor esențiale”.

5.1.2 Program de întreținere pentru QES 14-20-30-40 și QES 16-25-35-50

 Înainte de a efectua operațiuni de întreținere, asigurați-vă că comutatorul de pornire este în poziția O și că bornele nu sunt alimentate cu energie electrică.

<i>Program de întreținere</i>	Zilnic	50 de ore după pornirea inițială	La fiecare 500 de ore	La fiecare 1000 de ore	Anual
Set de service - QES 14-20 & QES 16-25	-	-	2912 6382 05	2912 6383 06	-
Set de service - QES 30-40 & QES 35-50	-	-	2912 6403 05	2912 6404 06	-
<i>Pentru subansamblurile cele mai importante, Atlas Copco a produs seturi de service care combină toate componentele consumabile. Aceste seturi de service vă oferă beneficiile unor componente originale, economisesc costurile de administrare și sunt oferite la un preț redus față de componentele separate. Consultați lista de piese pentru informații suplimentare despre conținutul seturilor de service.</i>					
Goliți apa din filtrul de combustibil	x				
Verificați/completați nivelul de ulei (3)	x				
Goliți supapele de aspirație ale filtrului de aer	x				
Verificați manometrele admisie de aer	x				
Verificați nivelul uleiului de motor (completați dacă este cazul)	x				
Verificați nivelul lichidului de răcire	x				
Verificați prezența alarmelor și a avertismentelor pe panoul de comandă	x				
Verificați dacă se aude un zgomot neobișnuit	x				
Verificați funcționarea sistemului de încălzire a lichidului de răcire (opțional)			x		x
Înlocuiți elementul filtrului de aer (1)			x		x
Verificați/înlocuiți cartușul de siguranță				x	x
Schimbați uleiul de motor (2) (6)		x	x	x	x
Înlocuiți filtrul de ulei al motorului (2)			x	x	x
Schimbați filtrul/filtrele (principal/e) de combustibil (5)			x	x	x
Verificați/reglați curea ventilatorului/alternatorului		x	x	x	x
Înlocuiți curea ventilatorului/alternatorului				x	x

Program de întreținere	Zilnic	50 de ore după pornirea inițială	La fiecare 500 de ore	La fiecare 1000 de ore	Anual
Set de service - QES 14-20 & QES 16-25	-	-	2912 6382 05	2912 6383 06	-
Set de service - QES 30-40 & QES 35-50	-	-	2912 6403 05	2912 6404 06	-
Măsurăți rezistența izolației alternatorului (11)				X	X
Verificați releul de scurgere la pământ (12)			X	X	X
Verificați oprirea de urgență (12)			X	X	X
Curățați radiatorul (1)			X	X	X
Verificați dacă există blocaje în sistemul de aerisire al carterului/filtru și furtunuri	X				
Evacuați condensul și apa din șasiul etanș sau din vasul colector (8)			X	X	X
Verificați dacă există scurgeri la motor sau în sistemul de aerisire, de lubrifiere sau alimentare cu combustibil			X	X	X
Verificați/înlocuiți furtunurile și colierele			X	X	X
Verificați uzura cablurilor sistemului electric				X	X
Verificați/testați bujiile - încălzitorul				X	X
Verificați dacă șuruburile esențiale sunt bine strânse (14)				X	X
Verificați nivelul electrolitului și bornele bateriei (10)			X	X	X
Verificați lichidul de răcire (4) (7)			X	X	X
Verificați racordurile rezervorului de combustibil extern (opțional)				X	X
Ungeți încuietorile și balamalele			X	X	X
Verificați piesele flexibile din cauciuc (9)				X	X
Îndepărtați apa și depunerile din rezervorul de combustibil sau curățați rezervorul de combustibil (1) (13)			X	X	X
Reglați robinetele de intrare și ieșire ai motorului (2)		X		X	X
Verificați injectoarele de combustibil (2)				X	
Verificați dispozitivele de protecție a motorului				X	X
Verificați demarorul				X	X

<i>Program de întreținere</i>	Zilnic	50 de ore după pornirea inițială	La fiecare 500 de ore	La fiecare 1000 de ore	Anual
Set de service - QES 14-20 & QES 16-25	-	-	2912 6382 05	2912 6383 06	-
Set de service - QES 30-40 & QES 35-50	-	-	2912 6403 05	2912 6404 06	-
Verificați turbocompresorul				X	X
Verificați pompa de apă				X	X
Verificați alternatorul				X	X
Inspectarea de către un tehnician de service Atlas Copco			X	X	X
		<p>Generatoarele folosite ca sursă de electricitate de rezervă trebuie testate regulat. Motorul trebuie să funcționeze timp de o oră cel puțin o dată pe lună. Dacă este posibil, trebuie aplicată o sarcină mare (> 30%), astfel încât motorul să ajungă la temperatura de funcționare.</p>			

Program de întreținere	Zilnic	50 km după pornirea inițială	La fiecare 500 km	La fiecare 1000 km	Anual
Verificați presiunea în pneuri		x	x	x	x
Verificați dacă pneurile au același grad de uzură				x	x
Verificați strângerea piulițelor roților		x		x	x
Verificați capul de cuplare	x			x	x
Verificați înălțimea echipamentului de tractare	x				x
Verificați dacă dispozitivul de acționare a manetei frânei de mână a barei de tractare, maneta de mers înapoi, elementele de cuplare și toate piesele mobile funcționează ușor	x	x	x	x	x
Lubrifiați capul de cuplare, rulmenții barei de tractare din carcasa frânei inerțiale		x		x	x
Verificați sistemul de frânare (dacă există) și reglați-l, dacă este cazul		x		x	x
Lubrifiați cu ulei sau cu vaselină maneta de frână și piesele mobile, de exemplu șuruburile și îmbinările		x		x	x
Lubrifiați punctele de alunecare ale pieselor de reglare a înălțimii				x	x
Verificați integritatea cablului de siguranță				x	x
Verificați integritatea cablului Bowden al dispozitivului de reglare a înălțimii				x	x
Lubrifiați brațul oscilant al barei de torsiune				x	x
Verificați uzura garniturilor de frână					x
Înlocuiți vaselina rulmenților roții					x
Verificați/reglați jocul lateral al rulmenului roții (rulment tradițional)			x	x	x
Verificați dacă este bine fixat capacul butucului				x	x

Note:

Într-un mediu cu foarte mult praf, aceste intervale de service nu sunt valabile. Verificați și/sau schimbați filtrele și curățați radiatorul în mod regulat.

- (1) Mai frecvent la utilizarea în medii prăfoase.
- (2) Consultați manualul de utilizare a motorului.
- (3) După o zi de funcționare.
- (4) Anual doar dacă se folosește PARCOOL. Înlocuiți lichidul de răcire o dată la 5 ani.
- (5) Filtrele ancrasate sau înfundate duc la creșterea consumului de combustibil și reduc performanțele motorului. Reduceți intervalele de service în cazul utilizărilor solicitante.
- (6) Vezi capitolul „Specificațiile uleiului de motor”.
- (7) Utilizați următoarele coduri pentru a comanda de la Atlas Copco instrumentele de verificare a aditivilor antirugină și a punctului de îngheț:
 - 2913 0028 00: refractometru
 - 2913 0029 00: pH-metru
- (8) Vezi capitolul „Înainte de pornire”.
- (9) Înlocuiți toate piesele flexibile din cauciuc o dată la 5 ani, conform DIN20066.
- (10) Vezi capitolul „Întreținerea bateriei”.
- (11) Vezi capitolul „Măsurarea rezistenței izolației alternatorului”.
- (12) Funcționarea acestui dispozitiv de protecție trebuie verificată cel puțin la fiecare instalare nouă.

- (13) Apa din rezervorul de combustibil poate fi detectată cu ajutorul instrumentului 2914 8700 00. Dacă apa este prezentă, goliți rezervorul de combustibil.
- (14) Vezi capitolul „Cuplul de strângere a șuruburilor esențiale”.

5.1.3 Utilizarea programului de întreținere

Programul conține un rezumat al instrucțiunilor de întreținere. Citiți secțiunea respectivă înainte de a efectua operațiuni de întreținere.

În timpul operațiunilor de service, înlocuiți toate garniturile demontate, cum ar fi garniturile, garniturile inelare sau șaibele.

Pentru informații despre întreținerea motorului, consultați manualul de utilizare a motorului.

Programul de întreținere este destinat echipamentelor care funcționează în medii prăfoase, tipice pentru aplicațiile generatoarelor. Programul de întreținere poate fi adaptat în funcție de aplicație, mediu și calitatea întreținerii.

5.1.4 Utilizarea pachetelor de service

Pachetele de service conțin piesele originale necesare pentru întreținerea de rutină a generatorului și motorului. Pachetele de service minimizează timpii morți și reduc bugetul de întreținere.

Numererele de comandă ale pachetelor de service sunt incluse în lista de piese Atlas Copco (ASL). Puteți comanda pachetele de service de la distribuitorul local Atlas Copco.

5.2 Evitarea sarcinilor reduse

5.2.1 Generalități

Toate componentele motorului sunt proiectate cu toleranțe care să permită utilizarea la sarcină maximă. În momentul funcționării la sarcină redusă, aceste toleranțe permit trecerea unei cantități mai mari de ulei printre ghidurile, tijele și simeringurile supapelor și pistoane datorită temperaturilor mai scăzute ale motorului.

O presiune mai scăzută în camera de ardere influențează funcționarea segmentilor pistoanelor și temperatura în camera de ardere. O presiune scăzută în turbină duce la pierderi de ulei prin simeringurile turbinei.

5.2.2 Riscurile funcționării cu sarcină redusă

- Depuneri pe pereții cilindrilor: părțile interioare ale cilindrilor se umplu cu combustibil nears, înlocuind uleiul și împiedicând astfel ungerea corespunzătoare a segmentilor.
- Netezirea suprafeței interioare: suprafața pereților interiori ai cilindrilor devine ca o oglindă, canalele nu mai prezintă striatii, împiedicând și ungerea corespunzătoare a segmentilor.
- Depuneri masive de carbon: pe pistoane, șanțurile segmentilor, supape și turbină. Depunerile de carbon pe pistoane pot cauza griparea acestora în timpul funcționării cu sarcină maximă.
- Consum de ulei ridicat: funcționarea îndelungată a motorului fără sarcină/cu sarcină redusă poate

cauza apariția unui fum albăstrui/gri la turație redusă și creșterea consumului de ulei.

- Temperatura scăzută în camera de ardere: are drept consecință arderea insuficientă a combustibilului, ceea ce cauzează diluarea uleiului. De asemenea, combustibilul nears și uleiul pot pătrunde în galeria de evacuare și, în cele din urmă, pot curge prin îmbinările din galeria de evacuare.
- Pericolul de incendii

5.2.3 Cele mai bune practici

Reduceți la minimum perioadele de funcționare cu sarcină redusă. În acest scop, dimensionați echipamentul la valorile corespunzătoare lucrării efectuate.

Se recomandă să utilizați echipamentul cu o sarcină egală cu > 30% din capacitatea nominală. Luați măsuri corective dacă, datorită condițiilor, nu se poate obține această sarcină minimă.

Echipamentul trebuie să funcționeze la capacitate maximă după o perioadă de funcționare la sarcină redusă. Din acest motiv, conectați-l periodic la o stație de sarcină. Măriți sarcina în trepte de 25% la fiecare 30 de minute și lăsați generatorul să funcționeze timp de o oră la sarcină maximă. Reduceți-l treptat la sarcina de funcționare.

Intervalul dintre conectările la stația de sarcină poate diferi în funcție de condițiile de la locul utilizării și de sarcină. Cu toate acestea, cea mai bună metodă este aceea de a conecta generatorul la stația de sarcină după fiecare operațiune de întreținere.

Dacă generatorul este instalat pe post de rezervă, utilizați-l la capacitate maximă timp de cel puțin 4 ore pe an. Dacă efectuați în mod regulat teste periodice fără sarcină, acestea nu trebuie să depășească 10 minute. Testele la sarcină maximă ajută la curățarea depunerilor de carbon din motor și din sistemul de evacuare și la evaluarea performanțelor motorului. Pentru a evita apariția problemelor în timpul testării, sarcina trebuie mărită treptat.

În cazul închirierii (când sarcina este adesea un factor necunoscut), generatorul trebuie testat la capacitate maximă după fiecare închiriere sau o dată la 6 luni, oricare situație survine prima.

Pentru mai multe informații, adresați-vă centrului de service Atlas Copco din zona dumneavoastră.



În cazul unei defecțiuni survenite ca urmare a utilizării la sarcină redusă, reparațiile nu constituie obiectul garanției.

5.3 Proceduri de întreținere a alternatorului

5.3.1 Măsurarea rezistenței izolației alternatorului

Pentru a măsura rezistența izolației alternatorului este necesar un megohmetru de 500 V.

Dacă borna N este conectată la sistemul de împământare, trebuie deconectată de la acesta. Deconectați AVR.

Conectați megohmetrul între borna de pământare și borna L1, apoi generați o tensiune de 500 V. Ecranul trebuie să indice o rezistență de cel puțin 5 MΩ.

Consultați instrucțiunile de utilizare și întreținere ale alternatorului pentru detalii suplimentare.

5.4 Proceduri de întreținere a motorului

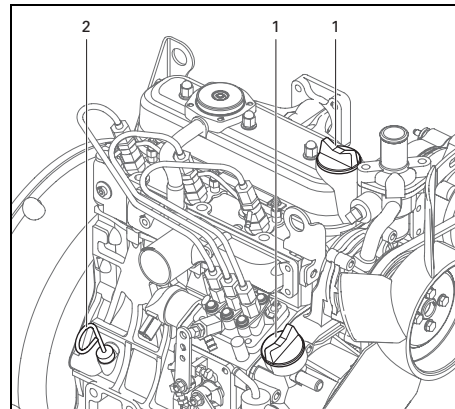
Consultați manualul de utilizare a motorului pentru instrucțiuni complete privind întreținerea, inclusiv privind schimbarea uleiului, lichidului de răcire și filtrelor de combustibil, ulei și aer.

5.4.1 Verificarea nivelului uleiului de motor

Pentru intervale, consultați secțiunea „Programe de întreținere” de la pagina 32. Utilizați ulei de motor Atlas Copco marca PAROIL E sau PAROIL Extra.

Verificați nivelul uleiului de motor la fiecare utilizare a turnului de iluminare. În acest scop, echipamentul trebuie să fie așezat pe o suprafață uniformă, iar motorul trebuie să fie oprit.

1. Verificați nivelul uleiului înainte de a porni motorul sau după un interval mai mare de 5 minute de la oprirea motorului.



2. Scoateți joja (2), ștergeți-o și introduceți-o la loc.
3. Scoateți din nou joja și verificați nivelul uleiului.
4. Dacă nivelul uleiului este prea scăzut, scoateți bușonul de alimentare cu ulei (1) și completați cu ulei până la nivelul indicat.

5.4.2 Schimbarea uleiului de motor și a filtrului de ulei

Efectuați activități periodice de întreținere și înlocuiți piesele conform indicațiilor din manualul de utilizare a motorului.



Respectați toate precauțiile legate de siguranță și de protecția mediului.



Aveți grijă să opriți motorul înainte de a elimina uleiul de motor sau de a schimba cartușul filtrului de ulei.



Lăsați motorul să se răcească suficient: uleiul poate fi fierbinte și poate provoca arsuri.

Schimbarea uleiului de motor



Atunci când goliți uleiul, așezați un recipient sub motor; aruncați uleiul conform reglementărilor naționale.

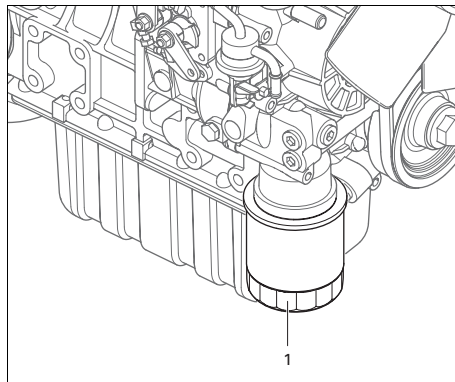


Nu goliți uleiul imediat după ce ați oprit motorul. Lăsați motorul să se răcească suficient.

1. Schimbați uleiul conform instrucțiunilor din Programe de întreținere.
2. Scoateți bușonul și goliți tot uleiul vechi. Dacă uleiul este cald, este mai ușor de golit.
3. Adăugați ulei de motor nou până la limita superioară de pe joja de ulei.

Înlocuirea cartușului filtrului de ulei

1. Înlocuiți cartușul filtrului de ulei (1) conform instrucțiunilor din Programe de întreținere.
2. Scoateți cartușul vechi cu ajutorul unei chei pentru filtre de ulei.
3. Aplicați o peliculă de ulei pe garnitura pentru noul cartuș.
4. Înșurubați cartușul cu mâna. Când garnitura atinge suprafața suprafața de etanșare, strângeți cartușul cu mâna. Dacă folosiți o cheie pentru filtre, cartușul va fi strâns prea mult.



5. După înlocuirea cartușului, în mod normal, nivelul uleiului de motor scade puțin. Din acest motiv, lăsați motorul să funcționează timp de câteva minute și verificați dacă există pierderi de ulei prin garnitură înainte de a verifica nivelul uleiului. Adăugați ulei dacă este necesar.
6. Ștergeți toate urmele de ulei ajunse pe echipament.

5.4.3 Verificarea lichidului de răcire

5.4.3.1 Monitorizarea stării lichidului de răcire

Pentru a garanta durata de funcționare și calitatea acestui produs, optimizând astfel protecția motorului, este recomandată analiza periodică a stării lichidului de răcire.

Calitatea produsului poate fi determinată prin trei parametri.

Verificare vizuală

- Observați culoarea lichidului de răcire și asigurați-vă că acesta nu conține particule în suspensie.



Intervalele de service prelungite
Interval de golire de 5 ani, pentru a minimiza costurile de service (atunci când utilizarea se face în conformitate cu instrucțiunile).

Măsurarea pH-ului

- Verificați valoarea pH-ului lichidului de răcire folosind un dispozitiv de măsurare a pH-ului.
- Acesta poate fi comandat de la Atlas Copco, având numărul de piesă 2913 0029 00.
- Valoare tipică pentru EG = 8,6.
- Dacă nivelul pH-ului scade sub 7 sau depășește 9,5, lichidul de răcire trebuie înlocuit.

Măsurarea concentrației de glicol

- Pentru a optimiza protecția conferită motorului de către PARCOOL EG, concentrația de glicol în apă trebuie să fie mai mare de 33 vol.%.
- Nu sunt recomandate concentrațiile mai mari de 68 vol.% în apă deoarece vor crește temperatura de funcționare a motorului.
- Acesta poate fi comandat de la Atlas Copco, piesa nr. 2913 0029 00.



În cazul folosirii unui amestec de diverse tipuri de lichide de răcire, acest tip de măsurătoare poate avea rezultate incorecte.

5.4.3.2 Completarea lichidului de răcire

- Verificați dacă sistemul de răcire al motorului este în bună stare (fără scurgeri, curat...).
- Verificați starea lichidului de răcire.
- Dacă starea lichidului de răcire este în afara limitelor, acesta trebuie înlocuit complet (consultați capitolul „Înlocuirea lichidului de răcire”).
- Completați numai cu lichid PARCOOL EG.
- Suplimentarea lichidului de răcire folosind doar apă va schimba concentrația aditivilor, prin urmare nu este permisă.

5.4.3.3 Înlocuirea lichidului de răcire

Golirea

- Goliți complet întregul sistem de răcire.
- Lichidul de răcire uzat trebuie depozitat la deșeurii sau reciclat conform legilor și reglementărilor locale.

Spălarea

- Spălați de două ori folosind apă curată. Lichidul de răcire uzat trebuie depozitat la deșeurii sau reciclat conform legilor și reglementărilor locale.
- Folosind manualul de instrucțiuni Atlas Copco, determinați cantitatea de PARCOOL EG necesară și turnați-o în rezervorul superior al radiatorului.
- Rețineți că riscul de contaminare este redus în cazul curățării corecte.
- În cazul în care în sistem rămâne un „alt” lichid de răcire, lichidul de răcire cu proprietățile cele mai slabe influențează calitatea lichidului de răcire „amestecat”.

Alimentare

- Pentru a asigura funcționarea optimă și evacuarea aerului din sistem, lăsați motorul să funcționeze normal până la atingerea temperaturii normale de funcționare. Opriți motorul și lăsați-l să se răcească.
- Verificați nivelul lichidului de răcire și adăugați dacă este nevoie.

5.4.4 Verificarea filtrului de aer



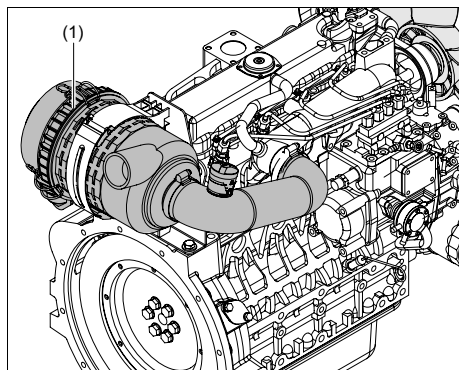
Filtrele de aer Atlas Copco sunt concepute special pentru această aplicație.

Folosirea pieselor originale prelungeste durata de viață a motorului și previne avariile.

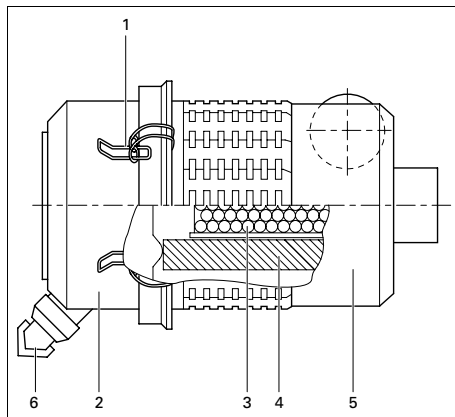
Nu utilizați generatorul fără elementul filtrului de aer.



Motorul trebuie să fie oprit înainte de a curăța filtrul de aer (1) sau de a efectua operațiuni de întreținere asupra acestuia.



5.4.4.1 Piese principale



- | | |
|---|-------------------------------|
| 1 | Cleme |
| 2 | Filtru de praf |
| 3 | Cartuș de siguranță |
| 4 | Element filtrant |
| 5 | Carcasă filtru |
| 6 | Supapă de evacuare a prafului |

5.4.4.2 Recomandare

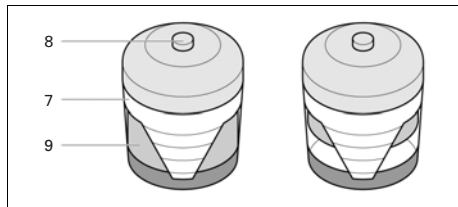
- Elementele noi trebuie verificate pentru a avea certitudinea că nu au fisuri sau perforații înainte de montare.
- Aruncați elementele deteriorate (4).
- În cazul aplicațiilor solicitante este recomandabilă montarea unui cartuș de siguranță, care poate fi comandat cu numărul: 2914 9307 00.
- Cartușul de siguranță murdar (3) indică o defecțiune a elementului filtrului de aer (4). În această situație, înlocuiți elementul și cartușul de siguranță.
- Cartușul de siguranță (3) nu poate fi curățat.

5.4.4.3 Curățarea filtrului de praf

Pentru a îndepărta praful din filtru (2), curățați-l cu o cârpă uscată.

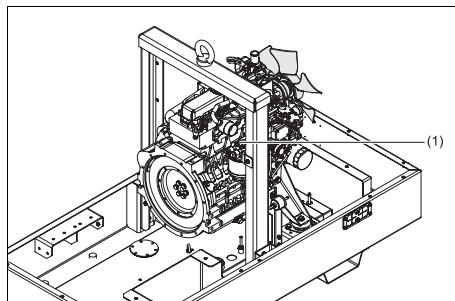
5.4.4.4 Înlocuirea elementului filtrului de aer

- Desfaceți clemele (1) și demontați filtrul de praf (2). Curățați filtrul de praf.
- Demontați elementul (4) din carcasă (5).
- Montați la loc în ordinea inversă demontării.
- Verificați și strângeți toate racordurile admisiei de aer.
- Resetați indicatorul de aspirație.



- 7 | Indicator de contaminare a filtrului de aer
- 8 | Buton de resetare
- 9 | Indicator galben

5.4.5 Înlocuirea elementului filtrului de combustibil



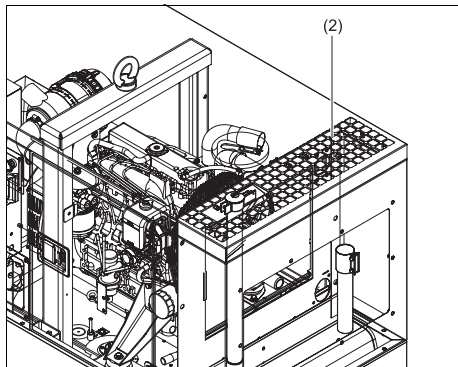
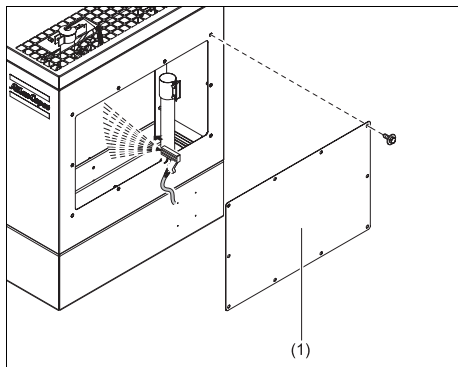
Înlocuirea elementului filtrului:

- Deșurubați elementul filtrului (1) din partea superioară a adaptorului.
- Curățați suprafața de etanșare a părții superioare a adaptorului. Lubrifiați ușor cu ulei garnitura elementului nou și înșurubați-l pe partea superioară a adaptorului până când garnitura este așezată corect, apoi strângeți-l cu ambele mâini.
- După pornirea motorului, verificați dacă nu există scurgeri de combustibil.

5.5 Proceduri de reglare și service

5.5.1 Curățarea radiatoarelor

Mențineți curățenia radiatorului de apă al motorului pentru a asigura răcirea eficientă.



- Scoateți capacul de service de pe partea frontală a echipamentului (1) pentru a ajunge la radiatorul de apă al motorului (2).



Îndepărtați impuritățile de pe radiator folosind o perie din plastic. Nu folosiți perie din metal sau obiecte metalice.

- Puteți folosi un aparat de curățare cu abur în combinație cu o substanță de curățare.



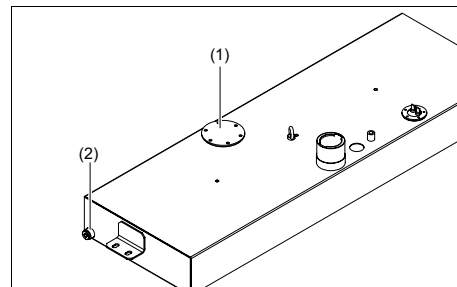
Pentru a evita deteriorarea radiatoarelor, unghiul dintre jet și radiator trebuie să fie de aprox. 90°. Protejați echipamentul electric și de comandă, filtrele de aer etc. împotriva umezelii. Asigurați-vă că nu curățați cu abur alternatorul.

- Montați la loc capacul de service.



Nu lăsați lichide vărsate cum ar fi combustibil, ulei, apă sau substanțe de curățare în interiorul sau în jurul generatorului.

5.5.2 Curățarea rezervorului de combustibil



Respectați toate precauțiile legate de siguranță și de protecția mediului.

- Amplasați un recipient sub bușonul de scurgere al rezervorului de combustibil.
- Îndepărtați șaiba (1) și scoateți bușonul (2).
- Înclinați echipamentul la aproximativ 15° pentru a scurge în întregime combustibilul, impuritățile și apa.
- Curățați rezervorul de combustibil și strângeți cu mâna bușonul de scurgere și șaiba.



Nu lăsați lichide vărsate cum ar fi combustibil, ulei, apă sau substanțe de curățare în interiorul sau în jurul generatorului.

- Umpleți la loc rezervorul cu combustibil curat.

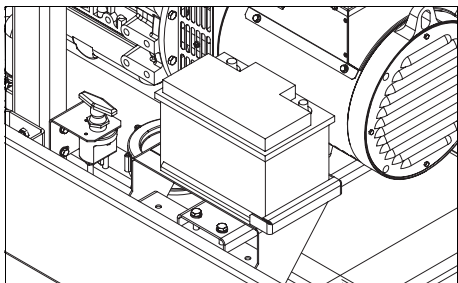
5.5.3 Întreținerea bateriei



Înainte de a manipula bateria, citiți măsurile de siguranță corespunzătoare și respectați-le.

Dacă bateria este încă uscată, trebuie activată conform instrucțiunilor din capitolul „Activarea unei baterii uscate”.

Bateria trebuie folosită în decurs de 2 luni de la activarea sa; în caz contrar, trebuie reîncărcată mai întâi.



5.5.3.1 Electrolit



Citiți cu atenție instrucțiunile privind siguranța.

Electrolitul bateriilor este o soluție de acid sulfuric și apă distilată.

Soluția trebuie preparată înainte de turnarea în baterie.

5.5.3.2 Activarea unei baterii uscate

- Scoateți bateria.
- Bateria și electrolitul trebuie să aibă aceeași temperatură, mai mare de 10°C.
- Demontați capacul și/sau bușonul fiecărei celule.
- Umpleți fiecare celulă cu electrolit până la 10-15 mm deasupra plăcilor, sau până la nivelul marcat pe baterie.
- Înclinați bateria de câteva ori pentru a elimina potențialele bule de aer; așteptați 10 minute și verificați din nou nivelul din fiecare celulă; dacă este necesar, adăugați electrolit.
- Montați la loc bușoanele și/sau capacul.
- Montați bateria în generator.

5.5.3.3 Reîncărcarea unei baterii

Înainte și după încărcarea bateriei, verificați nivelul electrolitului din fiecare celulă; dacă este necesar, completați folosind numai apă distilată. Când încărcați bateriile, toate celele trebuie să fie deschise, adică să aibă bușoanele și/sau capacul demontate.



Folosiți un încărcător automat de baterii disponibil în comerț, respectând instrucțiunile producătorului acestuia.

Este recomandabil să folosiți metoda de încărcare lentă și să reglați curentul de încărcare conform următoarei reguli de bază: curentul de încărcare în amperi este obținut împărțind la 20 capacitatea bateriei în Ah.

5.5.3.4 Apă distilată de adaos

Cantitatea de apă evaporată din baterii depinde în foarte mare măsură de condițiile de funcționare, adică de temperatură, numărul de porniri, durata de funcționare dintre pornire și oprire etc.

Dacă o baterie necesită prea multă apă de adaos, înseamnă că a avut loc o supraîncărcare. Cele mai frecvente cauze sunt temperaturile ridicate sau reglajul regulatorului la o tensiune prea mare.

Dacă o baterie nu are nevoie de apă de adaos pe o durată de funcționare considerabilă, descărcarea sa poate fi cauzată de conexiuni slabe ale cablurilor sau de reglajul regulatorului la tensiune prea joasă.

5.5.3.5 Întreținerea periodică a bateriei

- Mențineți bateria curată și uscată.
- Mențineți nivelul electrolitului la 10-15 mm deasupra plăcilor sau la nivelul indicat; completați numai cu apă distilată. Nu adăugați apă în exces, deoarece randamentul bateriei va scădea, iar coroziunea va fi mai accentuată.
- Notați cantitatea de apă distilată adăugată.
- Mențineți bornele și clemele strânse, curate și acoperite cu un strat subțire de vaselină rectificată.
- Testați regulat starea bateriei. Se recomandă să efectuați teste la interval de 1-3 luni, în funcție de climă și de condițiile de funcționare.
- Dacă observați semne suspecte sau dacă apar defecțiuni, nu uitați că acestea pot fi cauzate de sistemul electric, de exemplu de conexiuni slabe, reglaje incorecte ale regulatorului de tensiune, performanță redusă a generatorului etc.

5.6 Specificațiile motorului

5.6.1 Specificațiile combustibilului

Pentru detalii despre specificațiile combustibilului, contactați centrul de relații cu clienții Atlas Copco.

5.6.2 Specificațiile uleiului de motor



Vă recomandăm insistent să folosiți uleiuri de lubrifiere marca Atlas Copco.

Sunt recomandabile uleiuri de înaltă calitate minerale, hidraulice sau de sinteză, cu aditivi anti-rugină și anti-oxidare, anti-spumă și anti-uzură.

Gradul de vâscozitate trebuie să corespundă temperaturii ambiante și ISO 3448, după cum urmează:

Motor	Tip lubrifiant
între -10°C și 50°C	PAROIL E sau PAROIL E Mission Green
între -25°C și 50°C	PAROIL Extra



Nu amestecați niciodată uleiul sintetic cu uleiul mineral.

La trecerea de la ulei mineral la ulei sintetic (sau viceversa), va trebui să efectuați o clătire suplimentară.

După finalizarea procedurii de schimbare a uleiului la ulei sintetic, lăsați motorul să funcționeze câteva minute pentru a circula complet uleiul sintetic. Apoi scurgeți din nou uleiul sintetic și reumpleți cu ulei sintetic nou. Pentru a asigura un nivel corect de ulei, procedați conform instrucțiunilor normale.

Specificații PAROIL

PAROIL de la Atlas Copco este SINGURUL ulei testat și aprobat pentru motoarele încorporate în compresoarele și generatoarele Atlas Copco.

Testele minuțioase efectuate în laborator și pe echipamente Atlas Copco au dovedit că PAROIL îndeplinește toate necesitățile de lubrifiere în condiții variate. Acesta respectă specificațiile riguroase de control al calității, asigurând funcționarea lină și fiabilă a echipamentului.

Aditivii de calitate din lubrifiantul PAROIL permit prelungirea intervalului de schimbare a uleiului fără pierderi de performanțe sau longevitate.

PAROIL oferă protecție la uzură în condiții extreme. Rezistența crescută la oxidare, stabilitatea chimică înaltă și aditivii anti-rugină contribuie la reducerea coroziunii, chiar și atunci când motorul nu este folosit perioade lungi de timp.

PAROIL conține antioxidanți de înaltă calitate pentru controlul depozitelor, reziduurilor și substanțelor contaminante care tind să se acumuleze la temperaturi foarte mari.

Aditivii de curățare din compoziția PAROIL dispersează reziduurile și nu permit înfundarea filtrelor și aglomerarea reziduurilor în zona supapelor/capacului culbutorului.

PAROIL disipează eficient căldura, protejând în același timp suprafața cilindrului pentru a limita consumul de ulei.

PAROIL își menține excelent indicele de alcalinitate totală (TBN), beneficiind de alcalinitate crescută pentru a controla formarea de acizi.

PAROIL previne acumularea funinginii.

PAROIL este optimizat pentru cele mai recente motoare cu emisii reduse EURO -3 și -2, EPA PARTEA II și III care funcționează cu motorină cu conținut redus de sulf, rezultând un consum redus de ulei și combustibil.

PAROIL Extra

PAROIL Extra este un ulei sintetic de performanță ultra înaltă pentru motoare diesel cu un index ridicat al vâscozității. Atlas Copco PAROIL Extra este conceput pentru a oferi o lubrifiere excelentă încă de la pornire la temperaturi de până la -25°C.

	Litru	Gal. SUA	Gal. imper.	picioare cub.	Număr comandă
cutie	5	1,3	1,1	0,175	1630 0135 01
cutie	20	5,3	4,4	0,7	1630 0136 01

PAROIL E

PAROIL E este un ulei mineral de performanță înaltă pentru motoare diesel cu un index ridicat al vâscozității. Atlas Copco PAROIL E este conceput pentru a oferi un nivel ridicat de performanță și protecție în condiții ambientale standard, începând de la -10°C.

	Litru	Gal. SUA	Gal. imper.	picioare cub.	Număr comandă
cutie	5	1,3	1,1	0,175	1615 5953 00
cutie	20	5,3	4,4	0,7	1615 5954 00
butoi	209	55,2	46	7,32	1615 5955 00

PAROIL E Mission Green

PAROIL E Mission Green este un ulei mineral de performanță înaltă pentru motoare diesel cu un index ridicat al vâscozității. Atlas Copco PAROIL E Mission Green este conceput pentru a oferi un nivel ridicat de performanță și protecție în condiții ambiante standard, începând de la -10°C.

	Litru	Gal. SUA	Gal. imper.	picioare cubi	Număr comandă
cutie	5	1,3	1,1	0,175	1630 0471 00
cutie	20	5,3	4,4	0,7	1630 0472 00
butoi	209	55,2	46	7,32	1630 0473 00

5.6.3 Specificațiile lichidului de răcire a motorului



Nu demontați bușonul de umplere a sistemului de răcire când lichidul de răcire este fierbinte.

Este posibil ca sistemul să fie sub presiune. Demontați încet bușonul, numai când lichidul de răcire este la temperatura mediului înconjurător. Eliberarea bruscă a presiunii sistemului de răcire când acesta este fierbinte poate provoca vătămări corporale datorită stropirii cu lichid fierbinte.

Vă recomandăm insistent să folosiți lichide de răcire marca Atlas Copco.

Utilizarea lichidului de răcire corect este importantă pentru transferul eficient de căldură și pentru protejarea motoarelor răcite cu lichid. Lichidele de răcire utilizate în aceste motoare trebuie să conțină un amestec de apă (distilată sau deionizată), aditivi de răcire speciali și, dacă este necesar, antiîgel. Lichidul de răcire care nu respectă specificațiile producătorului va provoca deteriorarea mecanică a motorului.

Punctul de îngheț al lichidului de răcire trebuie să fie mai mic decât temperatura minimă posibilă din zona în care este folosit motorul. Diferența trebuie să fie de cel puțin 5°C. Dacă lichidul de răcire îngheață, poate să provoace crăparea blocului motor, radiatorului sau pompei de lichid de răcire.

Consultați manualul de utilizare a motorului și respectați indicațiile producătorului.



Nu amestecați diferite tipuri de lichid de răcire; realizați amestecul în afara sistemului de răcire.

Specificații PARCOOL EG

PARCOOL EG este singurul lichid de răcire testat și aprobat de toți producătorii de motoare folosite în prezent în compresoarele și generatoarele Atlas Copco.

Lichidul de răcire cu perioadă de funcționare extinsă PARCOOL EG de la Atlas Copco face parte din noua gamă de lichide de răcire organice, concepute pentru motoarele moderne. PARCOOL EG contribuie la prevenirea scurgerilor provocate de coroziune. De asemenea, PARCOOL EG este complet compatibil cu toate substanțele de etanșare și cu toate tipurile de garnituri folosite pentru îmbinarea diferitelor materiale din cadrul motorului.

PARCOOL EG este un lichid de răcire pe bază de etilenglicol, gata de utilizat în motor, amestecat din fabrică în proporția optimă de 50/50, garantând protecția la îngheț până la -40°C.

Deoarece PARCOOL EG reduce coroziunea, formarea de sedimente este minimizată. Astfel se elimină problema debitului restricționat prin conductele de răcire ale motorului și radiator, minimizând riscul de supraîncălzire a motorului și al unei potențiale defecțiuni.

Acesta reduce uzura garniturii pompei de apă și are o stabilitate excelentă la temperaturi înalte.

PARCOOL EG nu conține nitriți și amine pentru a proteja sănătatea dvs. și mediul înconjurător. Durata prelungită de utilizare reduce cantitatea de lichid de răcire aruncat, minimizând impactul asupra mediului.

PARCOOL EG

	Litru	Gal. SUA	Gal. imper.	picioare cubi	Număr comandă
cutie	5	1,3	1,1	0,175	1604 5308 01
cutie	20	5,3	4,4	0,7	1604 5307 02

PARCOOL EG CONCENTRATE

	Litru	Gal. SUA	Gal. imper.	picioare cubi	Număr comandă
cutie	5	1,3	1,1	0,175	1604 8159 00

Pentru a asigura protecția împotriva coroziunii, cavitației și formării de depuneri, concentrația de aditivi din lichidul de răcire trebuie să se încadreze în anumite limite, conform indicațiilor producătorului. Suplimentarea lichidului de răcire folosind doar apă va schimba concentrația acestuia, prin urmare nu este permisă.

Motoarele răcite cu lichid sunt alimentate din fabrică cu acest tip de lichid de răcire.

6 Verificări și depanare



Nu testați funcționarea cu cablurile de electricitate conectate. Nu atingeți un conector electric fără a-i verifica tensiunea.

În cazul unei defecțiuni, raportați simptomele observate înainte, în timpul și după defectare. Problema va putea fi identificată mai ușor dacă oferiți informații legate de sarcină (tip, mărime, factor de putere etc.), vibrații, culoarea gazelor de eșapament, verificarea izolației, mirosuri, tensiunea de ieșire, scurgeri și piese deteriorate, temperatura ambiantă, întreținerea zilnică și normală, precum și despre altitudine. De asemenea, raportați informațiile legate de umiditate și de locația generatorului (de ex. în apropierea mării).

6.1 Verificări

6.1.1 Verificarea voltmetrului PV1

- Legați un voltmetru în paralel cu voltmetrul PV1 de pe panoul de comandă.
- Verificați dacă voltmetrele indică valori identice.
- Opriți generatorul și deconectați o bornă.
- Verificați dacă rezistența internă a voltmetrului este mare.

6.1.2 Verificarea ampermetrului PA1

- Folosind un conector cu clemă, măsurați curentul de ieșire în a treia fază (L3) în timpul aplicării sarcinii.
- Comparați curentul măsurat cu curentul indicat de ampermetrul PA1. Valorile trebuie să fie identice.



Ampermetrul PA1 și voltmetrul PV1 sunt prezente numai la echipamentele monofazice și trifazice.

6.2 Depanarea motorului

Tabelul de mai jos descrie în mare posibilele probleme ale motorului și cauzele probabile ale acestora.

Demarorul acționează prea lent motorul

- Capacitatea bateriei este prea mică.
- Conexiune electrică defectuoasă.
- Defecțiune a demarorului.
- Tip incorect de ulei de motor.

Motorul nu pornește sau pornește cu dificultate

- Demarorul acționează prea lent motorul.
- Rezervorul de combustibil este gol.
- Defecțiune a solenoidului sistemului de alimentare cu combustibil.
- Conductă de combustibil înfundată.
- Defecțiune a pompei sistemului de alimentare cu combustibil.
- Filtru de combustibil murdar.
- Aer în sistemul de alimentare cu combustibil.
- Injecatoare defecte.
- Sistemul de pornire la rece nu este utilizat corect.
- Defecțiune în sistemul de pornire la rece.
- Blocaj în sistemul de ventilare a rezervorului de combustibil.
- Se utilizează un tip incorect de combustibil.
- Blocaj în sistemul de eșapament.

Putere insuficientă

- Conductă de combustibil înfundată.
- Defecțiune a pompei sistemului de alimentare cu combustibil.
- Filtru de combustibil murdar.
- Blocaj în filtrul de aer sau în sistemul de admisie.
- Aer în sistemul de alimentare cu combustibil.
- Injecatoare defecte sau de tip incorect.
- Blocaj în sistemul de ventilare a rezervorului de combustibil.
- Se utilizează un tip incorect de combustibil.
- Deplasarea comenzii turației motorului este restricționată.
- Blocaj în sistemul de eșapament.
- Temperatura motorului este prea mare.
- Temperatura motorului este prea mică.

Rateu

- Conductă de combustibil înfundată.
- Defecțiune a pompei sistemului de alimentare cu combustibil.
- Filtru de combustibil murdar.
- Aer în sistemul de alimentare cu combustibil.
- Injecatoare defecte sau de tip incorect.
- Defecțiune în sistemul de pornire la rece.
- Temperatura motorului este prea mare.
- Joc incorect al supapelor.

Presiunea uleiului de lubrifiere este prea mică

- Tip incorect de ulei de motor.
- Insuficient ulei de lubrifiere în carter.
- Indicator defect.
- Filtru de ulei murdar.

Consumul ridicat de combustibil

- Blocaj în filtrul de aer sau în sistemul de admisie.
- Injecatoare defecte sau de tip incorect.
- Defecțiune în sistemul de pornire la rece.
- Se utilizează un tip incorect de combustibil.
- Deplasarea comenzii turației motorului este restricționată.
- Blocaj în sistemul de eșapament.
- Temperatura motorului este prea mică.
- Joc incorect al supapelor.

Fum negru pe eșapament

- Blocaj în filtrul de aer sau în sistemul de admisie.
- Injecatoare defecte sau de tip incorect.
- Defecțiune în sistemul de pornire la rece.
- Se utilizează un tip incorect de combustibil.
- Blocaj în sistemul de eșapament.
- Temperatura motorului este prea mică.

- Joc incorect al supapelor.
- Motor supraîncărcat.

Fum albastru sau alb pe eșapament

- Tip incorect de ulei de motor.
- Defecțiune în sistemul de pornire la rece.
- Temperatura motorului este prea mică.

Motorul bate

- Defecțiune a pompei sistemului de alimentare cu combustibil.
- Injecatoare defecte sau de tip incorect.
- Defecțiune în sistemul de pornire la rece.
- Se utilizează un tip incorect de combustibil.
- Temperatura motorului este prea mare.
- Joc incorect al supapelor.

Motorul funcționează neregulat

- Defecțiune a sistemului de alimentare cu combustibil.
- Conductă de combustibil înfundată.
- Defecțiune a pompei sistemului de alimentare cu combustibil.
- Filtru de combustibil murdar.
- Blocaj în filtrul de aer sau în sistemul de admisie.
- Aer în sistemul de alimentare cu combustibil.
- Injecatoare defecte sau de tip incorect.

- Defecțiune în sistemul de pornire la rece.
- Blocaj în sistemul de ventilare a rezervorului de combustibil.
- Deplasarea comenzii turației motorului este restricționată.
- Temperatura motorului este prea mare.
- Joc incorect al supapelor.

Vibrații

- Injecatoare defecte sau de tip incorect.
- Deplasarea comenzii turației motorului este restricționată.
- Temperatura motorului este prea mare.
- Ventilator defect.
- Probleme cu montarea motorului sau carcasa volantei.

Presiunea uleiului de lubrifiere este prea mare

- Tip incorect de ulei de motor.
- Indicator defect.

Temperatura motorului este prea mare

- Blocaj în filtrul de aer sau în sistemul de admisie.
- Injecatoare defecte sau de tip incorect.
- Defecțiune în sistemul de pornire la rece.
- Blocaj în sistemul de eșapament.
- Ventilator defect.
- Prea mult ulei de lubrifiere în carter.
- Blocaje în canalele pentru aer sau lichid de răcire ale radiatorului.

Presiunea din carter

- Blocaj în conducta de aerisire.
- Conducta de vid are o scurgere sau sistemul de evacuare este defect.

Compresie defectuoasă

- Blocaj în filtrul de aer sau în sistemul de admisie.
- Joc incorect al supapelor.

Motorul se oprește imediat după pornire

- Filtru de combustibil murdar.
- Blocaj în filtrul de aer sau în sistemul de admisie.
- Aer în sistemul de alimentare cu combustibil.

Motorul se oprește după circa 15 sec.

- Conexiune defectuoasă către comutatorul de presiune al uleiului/comutatorul de temperatură a lichidului de răcire

6.3 Remedierea problemelor alternatorului

<i>Simptom</i>	<i>Cauză posibilă</i>	<i>Mod de remediere</i>
<i>Alternatorul produce 0 volți</i>	Siguranță sărită. Nu există tensiune reziduală.	Înlocuiți siguranța. Excitați alternatorul aplicând o tensiune de 12V de la baterie cu o rezistență de 30 W în serie pe bornele + și – ale regulatorului electronic, respectând polaritățile.
<i>După excitare, alternatorul produce în continuare 0 volți.</i>	Conexiunile sunt întrerupte.	Verificați cablurile de conectare, măsurați rezistența înfășurării și comparați-o cu valorile menționate în manualul alternatorului.
<i>Tensiune redusă în lipsa sarcinii</i>	Potențiometrul tensiunii este dereglat. A intervenit sistemul de protecție. Defect de bobinare.	Resetați tensiunea. Verificați regulatorul de frecvență/tensiune. Verificați bobinele.
<i>Tensiune înaltă în lipsa sarcinii</i>	Potențiometrul tensiunii este dereglat. Regulator defect.	Resetați tensiunea. Înlocuiți regulatorul.
<i>Tensiune mai mică decât tensiunea nominală sub sarcină</i>	Potențiometrul tensiunii este dereglat. A intervenit sistemul de protecție. Regulator defect. Punte rotativă defectă.	Resetați potențiometrul tensiunii. Curentul este prea mare, factorul de putere este mai mic de 0,8; turația a scăzut sub 10% din turația nominală. Înlocuiți regulatorul. Verificați diodele, deconectați cablurile.
<i>Tensiune mai mare decât tensiunea nominală sub sarcină</i>	Potențiometrul tensiunii este dereglat. Regulator defect.	Resetați potențiometrul tensiunii. Înlocuiți regulatorul.
<i>Tensiune instabilă</i>	Variație de turație a motorului. Regulatorul este dereglat.	Verificați dacă turația este constantă. Reglați stabilitatea regulatorului folosind potențiometrul STABILITY (STABILITATE).

6.4 Remedierea problemelor semnalate prin alarmele controlerului Qc1011™

6.4.1 Generalități

Atunci când există o alarmă, ledul alarmelor se aprinde, dacă este configurat. Pe ecranul LCD se afișează o pictogramă care indică eroarea.

Avertismente

Avertismentele sunt situații de alarmă cu grad scăzut de pericol și nu afectează funcționarea generatorului, ci au rolul de a-i atrage atenția operatorului asupra unei condiții nedorite.











Alarmele de avertizare se resetează automat odată cu dispariția situației de eroare. Pictograma este afișată pe ecran aprinsă continuu.











Opriri

Opririle sunt situații de alarmă deosebit de grave care opresc motorul și îl atenționează pe operator cu privire la o situație nedorită.

Alarmele de oprire sunt alarme de blocare. Eroarea trebuie eliminată, iar butonul trebuie apăsat pentru a reseta modulul. Pictograma este afișată pe ecran aprinsă intermitent.

6.4.2 Prezentare generală a pictogramelor alarmelor

	Intrări auxiliare	Intrările auxiliare pot fi configurate de utilizator și vor afișa mesajul scris de utilizator.
	Eroare de pornire	Motorul nu a pornit după numărul presetat de încercări de pornire.
	Eroare de oprire	Modulul a detectat o situație care indică faptul că motorul funcționează când primește comanda de oprire.  „Eroare de oprire” poate indica prezența unui senzor de presiune a uleiului defect. Dacă motorul este oprit, verificați cablajul și configurația senzorului de ulei.
	Avertisment presiune scăzută a uleiului	Modulul detectează că presiunea uleiului nu a ajuns la valoarea minimă prestabilită pentru alarmă după expirarea perioadei de pornire în siguranță a temporizatorului.
	Temperatură ridicată a motorului	Modulul detectează că temperatura lichidului de răcire a motorului a depășit valoarea maximă prestabilită pentru alarmă după expirarea perioadei de pornire în siguranță a temporizatorului.
	Subturație	Turația motorului nu a atins valoarea stabilită pentru prealarmarea de supraturație.
	Supraturație	Turația motorului a depășit valoarea stabilită pentru prealarmarea de supraturație.
	Eroare de încărcare	Tensiune auxiliară scăzută a alternatorului, conform măsurătorii la borna W/L.
	Nivel scăzut de combustibil	Nivelul detectat de senzorul nivelului de combustibil este sub valoarea stabilită.

	Subtensiune/supratensiune a bateriei	Sursa de c.c. nu a atins nivelul minim sau depășește valoarea prestabilită pentru tensiune scăzută/ridicată.
	Subtensiune a generatorului	Tensiunea de ieșire a generatorului nu a atins valoarea de prealarmare prestabilită după expirarea perioadei de pornire în siguranță a temporizatorului.
	Subtensiune a generatorului	Tensiunea de ieșire a generatorului a depășit valoarea de prealarmare prestabilită.
	Subfrecvență	Frecvența de ieșire a generatorului nu a atins valoarea de prealarmare prestabilită după expirarea perioadei de pornire în siguranță a temporizatorului.
	Suprafrecvență	Frecvența de ieșire a generatorului a depășit valoarea de prealarmare prestabilită.
	Avertizare CAN ECU/oprire CAN ECU	Unitatea de control al motorului (ECU) a detectat o alarmă - verificați lampa motorului. Adresați-vă producătorului motorului pentru asistență.
	Eroare date DAN	Modulul este configurat pentru funcționarea prin CAN și nu detectează datele prin legătura de date tip CAN a motorului.
	Oprire de urgență	Butonul de oprire de urgență a fost eliberat. Acesta este un circuit de protecție (normal închis la borna de plus a bateriei) care va opri imediat echipamentul dacă semnalul este eliminat. Eliminarea circuitului bornei pozitive a bateriei de la intrarea opririi de urgență va elimina și sursa de curent continuu de la ieșirile pentru combustibil și pentru pornire ale controlerului.  Semnalul pozitiv de oprire de urgență trebuie să fie prezent în mod obligatoriu, în caz contrar, echipamentul se va opri.
	Eroare a senzorului de detectare magnetică	Senzorul de detectare magnetică nu mai detectează semnale.



Eroare a memoriei interne

Ori fișierul de configurare, ori fișierul motorului s-a deteriorat. Adresați-vă furnizorului pentru asistență.

7 Depozitarea generatorului

7.1 Depozitarea

- Depozitați generatorul într-o încăpere uscată, bine ventilată și cu temperaturi peste zero grade.
- Porniți motorul regulat, de ex. o dată pe săptămână, până când se încălzește. Dacă acest lucru este imposibil, trebuie luate precauții suplimentare:
 - Consultați manualul de utilizare a motorului.
 - Demontați bateria. Depozitați-l într-o încăpere uscată și cu temperaturi peste zero grade. Mențineți bateria curată și acoperiți-i bornele cu un strat subțire de vaselină rectificată. Reîncărcați periodic bateria.
 - Curățați generatorul și protejați toate componentele electrice împotriva umezelii.
 - Așezați pungă de silicagel, hârtie VCI (Volatile Corrosion Inhibitor) sau alte substanțe care absorb umezeala în interiorul generatorului și închideți ușile.
 - Lipiți cu bandă adezivă foi de hârtie VCI pe caroserie pentru a închide toate deschizăturile.
 - Înfășurați generatorul, cu excepția părții inferioare, în folie de plastic.

7.2 Pregătirea pentru funcționare după stocare

Înainte de a utiliza din nou generatorul, îndepărtați foliile, hârtia VCI și pungile de silicagel, apoi verificați atent generatorul (parcurgeți lista „Înainte de pornire” de la pagina 24).

- Consultați manualul de utilizare a motorului.
- Verificați dacă rezistența izolației generatorului depășește 5 MW.
- Înlocuiți filtrul de combustibil și umpleți rezervorul de combustibil. Aerisiți sistemul de alimentare cu combustibil.
- Montați la loc și conectați bateria, dacă este necesar după încărcare.
- Faceți o probă de funcționare a generatorului.

8 Eliminarea

8.1 Generalități

În momentul creării de produse și servicii, Atlas Copco încearcă să înțeleagă, evalueze și minimizeze posibilul impact negativ asupra mediului al produselor și serviciilor, atât în momentul fabricării și distribuției, cât și în cel al utilizării și eliminării.

Politica de reciclare și eliminare face parte din dezvoltarea tuturor produselor Atlas Copco. Standardele companiei Atlas Copco impun cerințe stricte.

În momentul alegerii materialelor, se iau în considerare capacitatea reală de reciclare a acestora, posibilitățile de dezasamblare și separabilitatea materialelor și ansamblurilor, precum și pericolozitatea și riscurile pentru mediu și oameni în timpul reciclării și eliminării cantității inevitabile de materiale nereciclabile.

Generatorul dvs. Atlas Copco este fabricat, în cea mai mare parte, din materiale metalice, care pot fi retopite în oțelării și topitorii, ceea ce înseamnă că pot fi reciclate la infinit. Plasticul utilizat este etichetat; sunt prevăzute sortarea și fracționarea materialelor, în vederea reciclării viitoare.



Pentru a avea succes, conceptul are nevoie de ajutorul dvs. Susțineți demersul nostru apelând la eliminarea profesionistă. Asigurându-vă că produsul este eliminat corect, contribuiți la împiedicarea posibilelor consecințe nefaste asupra mediului și sănătății, care pot apărea în cazul unei manipulări incorecte a deșeurilor.

Reciclarea și reutilizarea materialelor contribuie la conservarea resurselor naturale.

8.2 Eliminarea materialelor

Substanțele și materialele contaminate vor fi eliminate separat, conform legislației de mediu aplicabile la nivel local.

Înainte de a demonta un echipament la finalul duratei sale de viață, evacuați toate fluidele și eliminați-le în conformitate cu reglementările aplicabile la nivel local.

Scoateți bateriile. Nu aruncați bateriile în foc (risc de explozie) sau împreună cu alte deșeuri. Separați echipamentul în piese metalice, electronice, fire și cabluri, furtunuri, izolații și piese de plastic.

Eliminați toate componentele conform reglementărilor aplicabile la nivel local.

Îndepărtați mecanic fluidele vărsate; adunați resturile cu un material absorbant (de exemplu, nisip, rumeguș) și aruncați-le conform reglementărilor aplicabile la nivel local. Nu le aruncați în sistemele de canalizare sau apele de suprafață.

9 Opțiuni disponibile

9.1 Schemele de circuite

Schemele circuitelor pentru controlul motorului și ale circuitelor de alimentare pentru echipamentele standard QES 9-14-20-30-40 și QES 11-16-25-35-50, pentru echipamente cu opțiuni și pentru echipamente cu opțiuni combinate sunt:

Circuit monofazic

<i>Echipament</i>	<i>Circuit</i>
QES 9-11 Kd	1636 0050 77
QES 14-20-30-40/16-25-30-50 Kd	1636 0050 25

Circuit bifazic

<i>Echipament</i>	<i>Circuit</i>
QES 9-11 Kd	1636 0053 37
QES 14-20-30-40/16-25-30-50 Kd	1636 0049 62

Circuit trifazic

<i>Echipament</i>	<i>Circuit</i>
QES 9-11 Kd	1636 0051 72
QES 14-20-30-40/16-25-30-50 Kd	1636 0048 31

9.2 Prezentarea generală a opțiunilor electrice

Sunt disponibile următoarele opțiuni electrice:

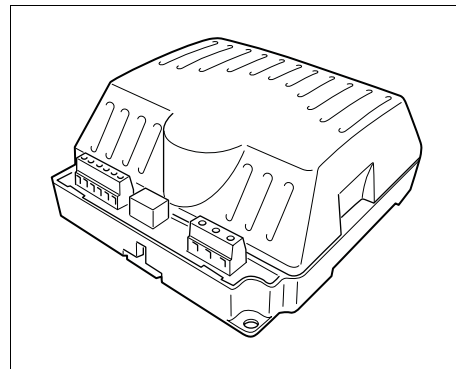
- Încărcător automat de baterie
- Comutator baterie
- Sistem de încălzire pentru lichidul de răcire al motorului
- Monofazic
- Bifazic
- Conectori de ieșire (S) - trifazic
- Conectori de ieșire (S) - monofazic
- Releu IT

9.3 Descrierea opțiunilor electrice

9.3.1 Încărcător automat de baterie

Încărcătoarele pentru baterii de 2 amperi au fost proiectate pentru conectare permanentă la baterie, pentru a o menține la capacitatea de încărcare maximă. Încărcătorul continuă să funcționeze în timpul pornirii și pe durata funcționării motorului. Acceptă mai multe conexiuni cu tensiune CA.

Ledul de pe partea de jos indică funcționarea echipamentului.



Încărcătorul asigură încărcarea inteligentă în mai multe etape:

- Curent constant: curentul maxim disponibil în timpul etapei de încărcare de recuperare
- Tensiune constantă
- Încărcătorul revine automat la modul de conservare după finalizarea încărcării

De asemenea, oferă protecție completă:

- Protecție la inversarea polarității, la scurtcircuit și limitare a curentului
- Recuperare automată după eliminarea situațiilor de eroare

Pentru a folosi încărcătorul de baterie:

- Alimentați conectorul X4 de la o sursă externă:
 - bornele pentru alimentarea intrării: 832 - 835
 - bornele pentru ieșire: 6 - 7

9.3.2 Comutator baterie

Comutatorul bateriei este situat în interiorul caroseriei izolate fonic. Acesta permite deschiderea sau închiderea conexiunii electrice dintre baterie și circuitele motorului.



Nu deplasați comutatorul bateriei în poziția OPRIT în timpul funcționării.

9.3.3 Sistem de încălzire pentru lichidul de răcire al motorului

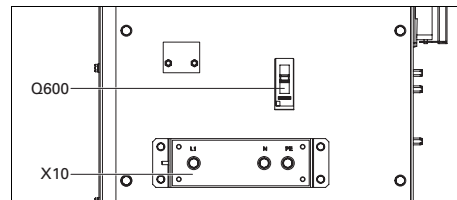
Pentru a asigura pornirea și punerea imediată sub sarcină a motorului, este disponibil un încălzitor extern pentru lichidul de răcire (1000 W, 240 V), care menține temperatura motorului între 38°C și 49°C.

9.3.4 Monofazic



Disponibil numai la echipamentele de 50 Hz.

Opțiunea monofazic oferă tensiune de ieșire monofazică (ex. 230 V).



X10.....Sursă principală de alimentare (230 V c.a.)

Bornele L1, N și PE (= împământare), ascunse în spatele ușii panoului de comandă.

Q600...Întreprător pentru funcționarea în regim monofazic

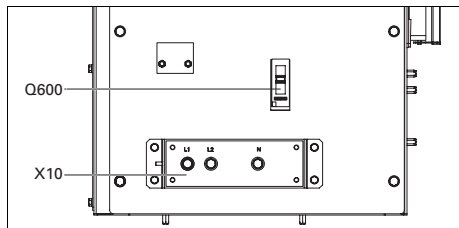
Întrepe fazele L1 și N spre X10 la apariția unui scurtcircuit la sarcină, sau la activarea protecției la supracurent (QES 9: 32 A, QES 14: 40 A, QES 20: 63 A, QES 30: 100 A, QES 40: 125 A). Trebuie resetat manual după eliminarea problemei.

9.3.5 Bifazic



Disponibil numai la echipamentele de 60 Hz.

Opțiunea bifazic oferă tensiune de ieșire bifazică (ex. 240/120 V).



X10 Sursă principală de alimentare (240/120 V c.a.)

Bornele L1, L2 și N (= nul), ascunse în spatele ușii panoului de comandă și în spatele unei ușițe transparente.

Q600... Înterupător pentru funcționarea în regim bifazic

Înterupe fazele L1, L2 și N spre X10 la apariția unui scurtcircuit la sarcină sau la activarea protecției la supracurent (QES 11: 32 A, QES 16: 50 A, QES 25: 100 A, QES 35: 100 A, QES 50: 160 A). Trebuie resetat manual după eliminarea problemei.

9.3.6 Conectori de ieșire (S) - trifazic

În continuare sunt prezentate pe scurt toate prizele de alimentare și întrerupătoarele de pe generator.

XS1 Priză de alimentare trifazică (400/480 V c.a.)

Oferă fazele L1, L2, L3, nul și pământare.

XS2 Priză de alimentare trifazică (400/480 V c.a.)

Oferă fazele L1, L2, L3, nul și pământare.

XS3 Priză de alimentare monofazică (230/240 V c.a.)

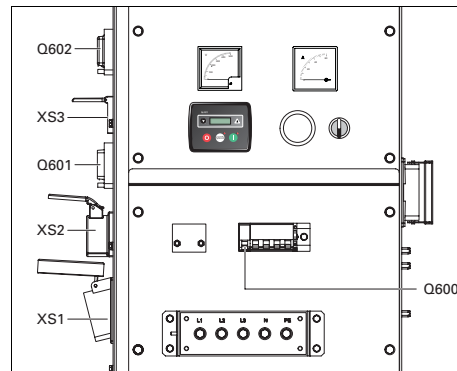
Oferă faza L1, nul și pământare.

Q601... Înterupător pentru XS2

Înterupe sursa de alimentare la XS2 la apariția unui scurtcircuit la sarcină sau la activarea protecției la supracurent (16 A). La declanșare, Q601 înterupe cele trei faze către XS2. Poate fi resetat după eliminarea problemei.

Q602... Înterupător pentru XS3

Înterupe sursa de alimentare la XS3 la apariția unui scurtcircuit la sarcină sau la activarea protecției la supracurent (16 A). La declanșare, Q602 înterupe faza L1 și nulul spre XS3. Poate fi resetat după eliminarea problemei.



Înterupătorul Q600 nu numai că înterupe alimentarea X10, ci și a conectorilor XS1, XS2 și XS3.

Asigurați-vă că ați pornit întrerupătoarele Q600, Q601 și Q602 după pornirea generatorului atunci când alimentarea se realizează prin intermediul XS1, XS2 sau XS3.

9.3.7 Conectori de ieşire (S) - monofazic

În continuare sunt prezentate pe scurt toate întrerupătoarele de pe generator și toți conectorii de ieşire.

XS2..... Conector de ieşire monofazic (230 V c.a.)

Asigură faza L1, nul și împământare.

XS3..... Conector de ieşire monofazic (230 V c.a.)

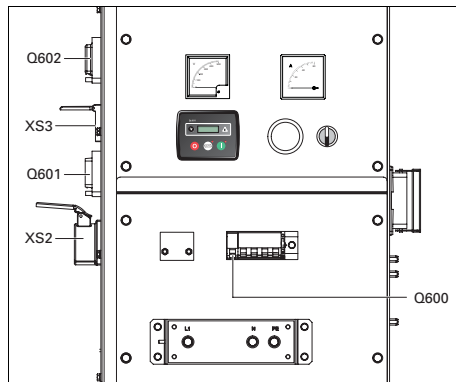
Asigură faza L1, nul și împământare.

Q601... Întrerupător pentru XS2

Întrerupe sursa de alimentare la XS2 la apariția unui scurtcircuit la sarcină sau la activarea protecției la supracurent (16 A). La declanșare, Q601 întrerupe cele trei faze către XS2. Poate fi resetat după eliminarea problemei.

Q602... Întrerupător pentru XS3

Întrerupe sursa de alimentare la XS3 la apariția unui scurtcircuit la sarcină sau la activarea protecției la supracurent (16 A). La declanșare, Q602 întrerupe cele trei faze către XS3. Poate fi resetat după eliminarea problemei.



Întrerupătorul Q600 nu numai că întrerupe alimentarea X10, ci și a conectorilor XS2 și XS3.

Asigurați-vă că ați pornit întrerupătoarele Q600, Q601 și Q602 după pornirea generatorului atunci când alimentarea se realizează prin intermediul XS2 sau XS3.

9.3.8 Releu IT



Indisponibil la echipamentele de 60 Hz.

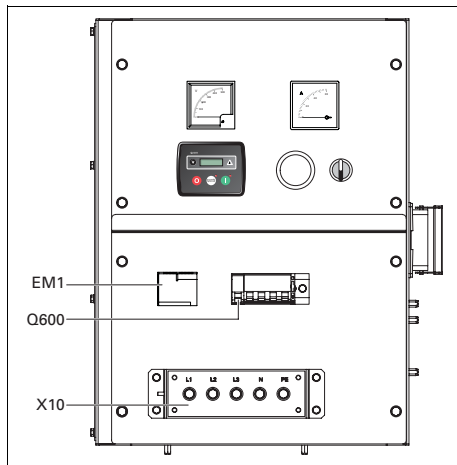
Cablajul generatorului este configurat pentru o rețea IT, ceea ce înseamnă că niciun cablu de alimentare nu este împământat direct. Erorile de izolare care determină o rezistență prea mică a izolației sunt detectate de releul de monitorizare a izolației.



Generatorul nu trebuie utilizat în alte rețele (cum ar fi TT sau TN). În caz contrar, releul de monitorizare a izolației va fi declanșat.

Cablajul generatorului este configurat pentru o rețea IT, ceea ce înseamnă că niciun cablu de alimentare nu este împământat direct. Erorile de izolare care determină o rezistență prea mică a izolației sunt detectate de releul de monitorizare a izolației.

La fiecare pornire și la fiecare conectare a unei noi sarcini, trebuie verificată rezistența izolației. Verificați dacă releul de monitorizare a izolației este setat corect. (setat din fabrică la 13 kW)



X10 Sursă principală de alimentare (400 V c.a.)

Bornele L1, L2, L3, N (= nul) și PE (= împământare), ascunse în spatele ușii tabloului de comandă și în spatele unei ușițe transparente.

EM1 Releu de monitorizare a izolației

Verifică rezistența izolației și activează Q600 când aceasta este prea mică.

Q600... Înterupător pentru X10

Înterupe sursa de alimentare X10 la apariția unui scurtcircuit la sarcină sau la activarea protecției de supracurent. La activare, Q600 înterupe cele trei faze către X10. Trebuie resetat manual după eliminarea problemei.

9.4 Prezentarea generală a opțiunilor mecanice

Sunt disponibile următoarele opțiuni mecanice:

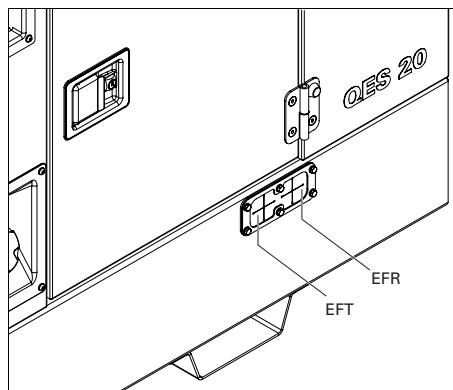
- Conexiune pentru rezervor de combustibil extern (cu/fără racorduri rapide)
- Tren de rulare (osie, bară de tractare, urechi de tractare)
- Pompă de scurgere a uleiului
- Talpă galvanizată cu fante pentru stivuitor
- Protecția împotriva componentelor fierbinți (în conformitate cu normele CE)
- Protecția pieselor rotative (în conformitate cu normele CE)
- Turn de iluminare
- Culori speciale

9.5 Descrierea opțiunilor mecanice

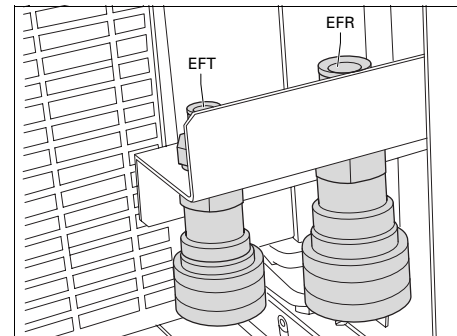
9.5.1 Conexiune pentru rezervor de combustibil extern (cu/fără racorduri rapide)

Conexiunea opțională pentru rezervorul de combustibil extern permite de asemenea ocolirea rezervorului de combustibil intern și conectarea unui rezervor extern la echipament.

Vedere exterior

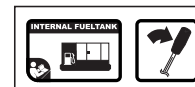


Vedere interior

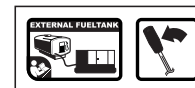


- | | |
|-----|--|
| EFT | Conexiune pentru alimentare rezervor de combustibil extern |
| EFR | Conexiune retur pentru rezervor de combustibil extern |

Când folosiți această opțiune, conectați atât conducta de alimentare cu combustibil cât și conducta de retur a combustibilului. Conexiunile conductelor de combustibil trebuie să fie etanșe pentru a preveni intrarea aerului în sistemul de alimentare cu combustibil. Rotiți mânerul robinetului cu 3 căi în poziția dorită.



Poziția 1: Indică faptul că conducta de alimentare cu combustibil către motor este conectată la rezervorul intern.



Poziția 2: Indică faptul că conducta de alimentare cu combustibil către motor este conectată la rezervorul extern.

9.5.2 Pompă de scurgere a uleiului

Pompa de scurgere a uleiului ușurează schimbul de ulei.

9.5.3 Tren de rulare (osie, bară de tractare, urechi de tractare)

Trenul de rulare este dotat cu o bară de tractare reglabilă cu ochi tip DIN, AC, IT, GB, NATO sau bilă, precum și cu dispozitive de semnalizare rutieră conforme cu legislația CE.

Când folosiți această opțiune

- Asigurați-vă că echipamentul de tractare se potrivește cu urechea de tractare înainte de a tracta generatorul.
- Nu deplasați generatorul în timp ce la acesta sunt conectate cabluri electrice.
- Cuplați frâna de mână de fiecare dată când parcați generatorul.
- Lăsați suficient spațiu pentru operare, inspecție și întreținere (cel puțin 1 metru pe fiecare parte).

Măsuri de întreținere a trenului de rulare

- Verificați strângerea șuruburilor barei de tractare, șuruburilor osiei și piulițelor roților de cel puțin două ori pe an și după primele 50 de ore de funcționare.
- Ungeți cu unsoare de cel puțin două ori de an rulmenții osiei, axul dintre bara de tractare și mecanismul de direcție, precum și axul frânei de mână. Folosiți unsoare pentru rulmenții la rulmenții roților și unsoare pe bază de grafit la bara de tractare și axul frânei de mână.
- Verificați de două ori pe an sistemul de frânare.
- Verificați de două ori pe an starea amortizoarelor de vibrații.
- Injectați rulmenții roții cu unsoare o dată pe an.

9.5.4 Talpă galvanizată cu fante pentru stivuitor

Pentru ridicarea generatorului folosind un stivuitor cu furcă, echipamentul este prevăzut cu o talpă galvanizată cu fante dreptunghiulare.

9.5.5 Protecția împotriva componentelor fierbinți (în conformitate cu normele CE)

Protecția împotriva componentelor fierbinți acoperă componentele fierbinți ale grupului generator (turbina și sistemul de evacuare) pentru reducerea pericolului de producere a arsurilor.

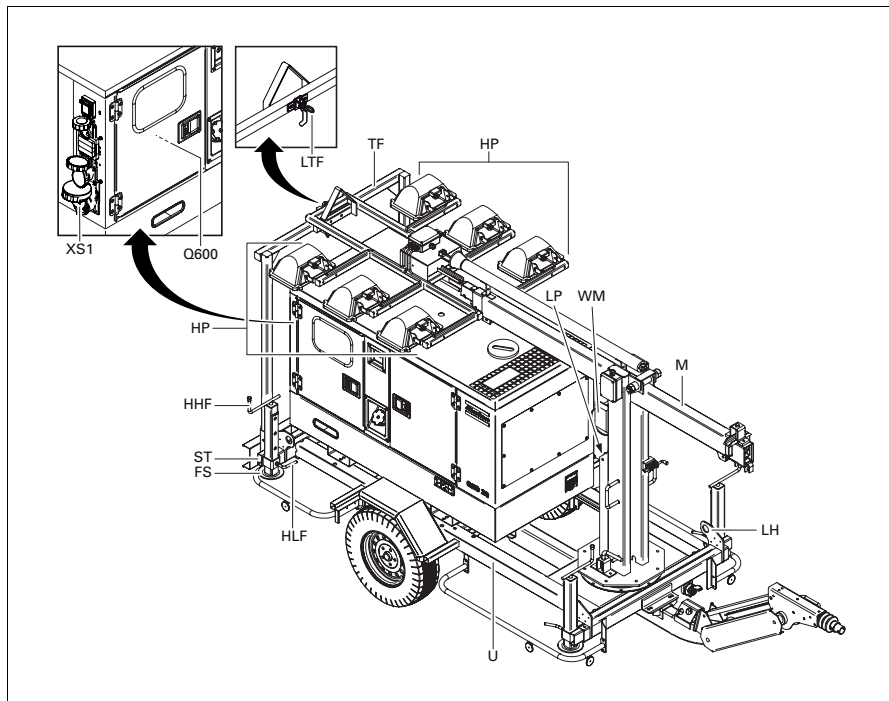
9.5.6 Protecția pieselor rotative (în conformitate cu normele CE)

Apărătoarea pieselor rotative protejează piesele rotative ale grupului generator.

9.5.7 Turn de iluminare

9.5.7.1 Descriere generală

Opțiunea Turn de iluminare oferă un tren de rulare (șasiu, osie și bară de tractare) și 6 proiectoare cu halogen de câte 1500W. Sunt disponibile două versiuni de trenuri de rulare: rutier (cu indicatoare rutiere) și nerutier (fără indicatoare rutiere). Turnul de iluminare este foarte util pe șantierele care nu beneficiază de electricitate sau iluminare.



FS	Picior
HHF	Mâner pentru reglarea înălțimii piciorului
HLF	Mâner de blocare/deblocare a piciorului
HLS	Mâner de blocare/deblocare a stabilizatorului
HP	Proiectoare cu halogen
LH	Cârlig de ridicare
LP	Știft de blocare
LTF	Șasiu de transport mâner
M	Catarg
Q600	Întreprător principal
ST	Stabilizator
TF	Șasiu de transport
U	Tren de rulare (rutier)
WM	Mecanism de bobinare
XS1	Priză

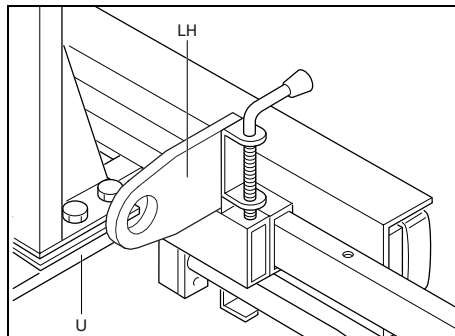
9.5.7.2 Procedura de utilizare

Instrucțiuni generale

1. Verificați terenul pe care urmează a fi amplasat turnul de iluminare:
 - Panta maximă permisă a terenului: generatorul poate fi utilizat temporar într-o poziție înclinată cu mai puțin de 15°.
 - Absența obstacolelor care ar putea interfera cu ridicarea turnului de iluminare: (ex. linii de înaltă tensiune, construcții...)
2. Turnul de iluminare trebuie supravegheat permanent. La terminarea activităților de la un amplasament, turnul de iluminare trebuie coborât în poziție orizontală.



Când grupul generator este montat pe un turn de iluminare, NU este permisă folosirea urechii de ridicare pentru ridicarea ansamblului. Se vor folosi cele 4 cârlige de ridicare (LH) situate în colțurile trenului de rulare (U) al turnului de iluminare. Ignorarea acestor instrucțiuni poate duce la pagube materiale și vătămări corporale!



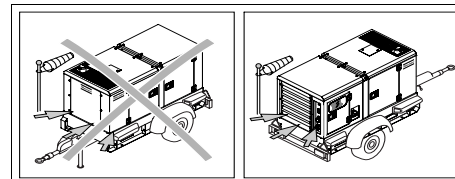
3. Înainte de a deplasa echipamentul, coborâți ÎNTOTDEAUNA catargul (M) și fixați-l pe șasiul de transport (TF).
4. Nu deplasați generatorul în timp ce la acesta sunt conectate cabluri de alimentare.



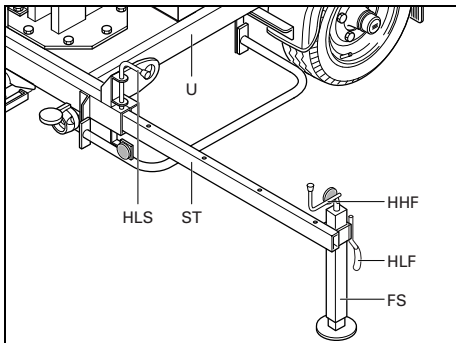
Când stâlpul de iluminare este montat pe un tren de rulare nerutier, nu depășiți limita de viteză de 30 km/h!

Ridicarea turnului de iluminare

1. Poziționarea generatorului montat pe turnul de iluminare.
 - Amplasați capătul posterior al generatorului în direcția vântului (vezi figura de mai jos), la distanță de curenți poluați și pereți. Evitați recircularea gazelor de eșapament ale motorului. Acestea provoacă supraîncălzirea și scăderea puterii motorului.



- Imobilizați generatorul cuplând frâna de mână, piciorul de susținere sau utilizând cale amplasate în fața sau în spatele roților.
- Amplasați generatorul montat pe turnul de iluminare cât mai orizontal posibil folosind sistemul de reglare verticală a roțiței (sau piciorului de susținere).



2. Extindeți cele patru stabilizoare (ST) din colțuri cât mai departe posibil și blocați-le folosind manetele (HLS). Toate stabilizoarele trebuie extinse la aceeași distanță.

Deblocați picioarele stabilizatoarelor (FS) folosind mânerul de lângă stabilizator (HLF) și coborâți-le cât mai mult posibil. Asigurați-vă că picioarele sunt blocate în unul din orificii.

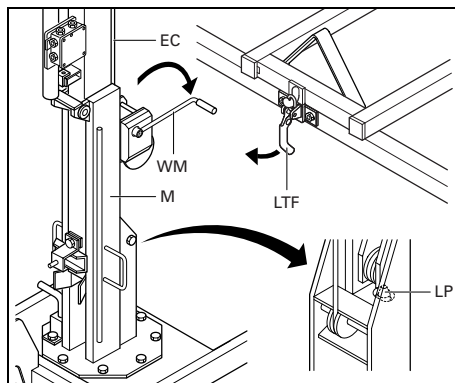
Coborâți piciorul (FS) folosind mânerul din partea superioară a stabilizatorului (HHF) până când piciorul atinge pământul și stabilizatorul (ST) este fixat bine pe trenul de rulare (U).



Dacă pământul este instabil, este recomandabilă amplasarea unui obiect plan (bloc de lemn) sub stabilizator.

3. Ridicați catargul turnului de iluminare:

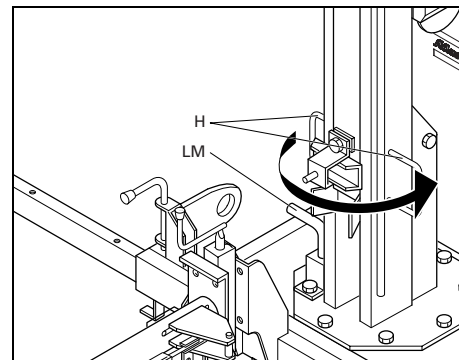
- Slăbiți cablul de ridicare (EC) rotind maneta mecanismului de bobinare (WM) în sensul acelor de ceasornic. Astfel, catargul va putea fi deblocat mai ușor.
- Deblocați catargul ridicând mânerul (LTF) din spatele șasiului de transport (TF).



- Ridicați catargul (M) din poziție orizontală în poziție verticală rotind mânerul mecanismului de înfășurare (WM) în sens contrar acelor de ceasornic. Când catargul se află în poziție verticală, verificați dacă știftul de blocare (LP) fixează catargul în poziție verticală.
- Ridicați catargul (M) la înălțimea dorită rotind în continuare maneta mecanismului de înfășurare (WM).

4. Rotirea catargului turnului de iluminare.

Catargul turnului de iluminare poate fi rotit la stânga și la dreapta în poziții fixe aflate la 45°, 90°, 135° și 180°. Mai întâi, deblocați catargul trăgând de manetă (LM), apoi rotiți catargul în poziția dorită și blocați-l din nou cu ajutorul manetei.



Pornirea generatorului și aprinderea și stingerea becurilor



Porniți generatorul și aprindeți luminile numai când turnul de iluminare este ridicat în poziția dorită.

1. Pentru a aprinde becurile (HP), introduceți conectorul cablului de alimentare a becurilor (PSC) în priza XS1 a generatorului.
2. Verificați dacă întrerupătorul principal Q600 este oprit.
3. Porniți generatorul (vezi „Punerea în funcțiune și configurarea Qc1011™”).
4. Pentru a aprinde becurile, porniți întrerupătorul principal Q600. Pentru a stinge becurile, opriți întrerupătorul principal Q600.



La apăsarea butonului de oprire de urgență, întrerupătorul principal Q600 este oprit automat.

Coborârea turnului de iluminare



Nu coborâți turnul de iluminare în timp ce becurile sunt aprinse și generatorul funcționează.

1. Verificați dacă catargul (M) este rotit în poziția inițială (cu becurile orientate spre spatele turnului de iluminare) și dacă este blocat.
2. Pentru a coborî turnul de iluminare, urmați în ordine inversă procedura de ridicare a turnului de iluminare.

Verificări suplimentare:

- După blocare catargului în poziție orizontală, strângeți cablul de ridicare (EC) rotind maneta mecanismului de înfășurare (WM).
- Retrageți ÎNTOTDEAUNA stabilizatoarele (ST).
- După retragere, verificați dacă stabilizatoarele (ST) sunt blocate cu mânerul corespunzător (HLS). Verificați dacă picioarele stabilizatoarelor (FS) sunt bine strânse (folosind mânerul HHF și HLF).

9.5.7.3 Întreținerea turnului de iluminare

- Consultați instrucțiunile de întreținere specificate în capitolul referitor la opțiunea Tren de rulare.
- Verificați de cel puțin două ori pe an starea turnului, strângerea șuruburilor și prinderea cablului de ridicare (EC).



Nu folosiți mânerul turnului de iluminare pentru a tracta sau a ridica generatorul.

10 Specificații tehnice

10.1 Specificații tehnice pentru echipamentele QES 9 și QES 11

10.1.1 Valorile afișate de indicatoare

Indicator	Valoare	Unitate
Ampermetru L3 (PA1)	Sub valoarea nominală max.	A
Voltmetru (PV1)	Sub valoarea nominală max.	V

10.1.2 Setările comutatoarelor

Comutator	Funcție	Se activează la
Presiunea uleiului de motor	Oprire	0,5 bar
Temperatura lichidului de răcire a motorului	Oprire	103°C

10.1.3 Specificațiile motorului/alternatorului/echipamentului

		QES 9 400/230V - trifazic	QES 9 380/220V - trifazic	QES 9 415/240V - trifazic	QES 9 230V - monofazic
<i>Condiții de referință 1)</i>	Frecvență nominală	50 Hz	50 Hz	50 Hz	50 Hz
	Turație nominală	1500 rpm	1500 rpm	1500 rpm	1500 rpm
	Funcționare service generator	PRP	PRP	PRP	PRP
	Presiune absolută admisie aer	1 bar(a)	1 bar(a)	1 bar(a)	1 bar(a)
	Umiditate relativă aer	30%	30%	30%	30%
	Temperatură aer admisie	25°C	25°C	25°C	25°C
<i>Limitări 2)</i>	Temperatură ambientă maximă	50°C	50°C	50°C	50°C
	Altitudine maximă	3.000 m	3.000 m	3.000 m	3.000 m
	Umiditate relativă maximă în aer	85%	85%	85%	85%
	Temperatură minimă de pornire fără asistență	-10°C	-10°C	-10°C	-10°C
	Temperatură minimă de pornire cu echipament de pornire la rece (opțional)	-25°C	-25°C	-25°C	-25°C
<i>Date despre performanță 2) 3) 4) 5)</i>	Putere activă nominală (PRP)	7,2 kW	7,2 kW	7,2 kW	6,7 kW
	Putere activă aparentă (PRP)	9,0 kVA	9,0 kVA	9,0 kVA	6,7 kVA
	Tensiune nominală între faze	400 V	380 V	415 V	230 V
	Curent nominal trifazic	13,0 A	13,7 A	12,5 A	29,1 A
	Clasă de performanță (conform ISO 8528-5:1993)	G2	G2	G2	G2
	Sarcină acceptată la o încărcare	100%	100%	100%	100%

	Abatere frecvență	7,2 kW Indisponibil	7,2 kW Indisponibil	7,2 kW Indisponibil	Indisponibil Indisponibil
	Consum combustibil fără sarcină (0%)	0,69 kg/h	0,69 kg/h	0,69 kg/h	Indisponibil
	Consum combustibil la 50% sarcină	1,33 kg/h	1,33 kg/h	1,33 kg/h	Indisponibil
	Consum combustibil la 75% sarcină	1,80 kg/h	1,80 kg/h	1,80 kg/h	Indisponibil
	Consum combustibil la sarcină maximă (100%)	2,07 kg/h	2,07 kg/h	2,07 kg/h	Indisponibil
	Consum specific de combustibil (la sarcină maximă, 100%)	0,288 kg/kWh	0,288 kg/kWh	0,288 kg/kWh	Indisponibil
	Autonomie combustibil la sarcină maximă cu rezervor standard	22,9 h	22,9 h	22,9 h	Indisponibil
	Autonomie combustibil la sarcină maximă cu rezervor de 48h	103,9 h	103,9 h	103,9 h	Indisponibil
	Autonomie combustibil la sarcină maximă cu rezervor de 1.000 l	411,3 h	411,3 h	411,3 h	Indisponibil
	Consum max. ulei la sarcină maximă	0,02 l/h	0,02 l/h	0,02 l/h	0,02 l/h
	Nivelul maxim de zgomot (Lw) respectă 2000/14 CE	Indisponibil	Indisponibil	Indisponibil	Indisponibil
	Capacitate rezervor de combustibil standard	55 l	55 l	55 l	55 l
	Capacitate rezervor de combustibil de 48h	250 l	250 l	250 l	250 l
	Capacitate rezervor de combustibil de 1.000 l	990 l	990 l	990 l	990 l
	Sarcină acceptată la o încărcare	7,2 kW 100%	7,2 kW 100%	7,2 kW 100%	6,7 kW 100%
<i>Aplicații</i>	Mod de funcționare	PRP	PRP	PRP	PRP
	Șantier	utilizare pe teren simplu	utilizare pe teren simplu	utilizare pe teren simplu	utilizare pe teren simplu
	Utilizare	manual/automat	manual/automat	manual/automat	manual/automat
	Pornire și mod de comandă	nespecificată	nespecificată	nespecificată	nespecificată
	Durată pornire	transportabil/D	transportabil/D	transportabil/D	transportabil/D
	Mobilitate/config. conf. ISO 8528-1:1993 (opțional)	mobil /E	mobil /E	mobil /E	mobil /E
	Montare	total elastică	total elastică	total elastică	total elastică
	Expunere la mediu	aer liber	aer liber	aer liber	aer liber
<i>Alternator 4)</i>	Standard	IEC34-1	IEC34-1	IEC34-1	IEC34-1
	Marcă	ISO 8528-3	ISO 8528-3	ISO 8528-3	ISO 8528-3
	Model	MeccAlte	MeccAlte	MeccAlte	MeccAlte
	Putere nominală, creștere temp. clasa H - trifazic	ECP3-1LN/4	ECP3-1LN/4	ECP3-1LN/4	ECP3-2L
	tip capacitate nominală conf. ISO 8528-3	11 kVA	11 kVA	11 kVA	9 kVA
	Grad de protecție (index IP conform NF EN 60-529)	125/40°C	125/40°C	125/40°C	125/40°C
	Clasă izolație stator	IP 23	IP 23	IP 23	IP 23
	Clasă izolație rotor	H	H	H	H
	Număr de fire	H	H	H	H
		12	12	12	12
<i>Motor 4)</i>	Standard	ISO 3046	ISO 3046	ISO 3046	ISO 3046
		ISO 8528-2	ISO 8528-2	ISO 8528-2	ISO 8528-2

	Tip KUBOTA	D1105-EBG2	D1105-EBG2	D1105-EBG2	D1105-EBG2
	Putere netă nominală (PRP)	8,4 kW	8,4 kW	8,4 kW	8,4 kW
	tip capacitate nominală conf. ISO 3046-7	ICXN	ICXN	ICXN	ICXN
	Lichid de răcire	lichid de răcire	lichid de răcire	lichid de răcire	lichid de răcire
	Sistem de combustie	injecție indirectă	injecție indirectă	injecție indirectă	injecție indirectă
	Aspirare	fără supraalimentare	fără supraalimentare	fără supraalimentare	fără supraalimentare
	Număr de cilindri	3	3	3	3
	Capacitate cilindrică	1,12 l	1,12 l	1,12 l	1,12 l
	Reglarea turației	mechanică	mechanică	mechanică	mechanică
	Capacitate baie ulei - cantitate inițială	5,1 l	5,1 l	5,1 l	5,1 l
	Capacitate sistem de răcire	3,1 l	3,1 l	3,1 l	3,1 l
	Sistem electric	12 V c.c.	12 V c.c.	12 V c.c.	12 V c.c.
	Factor de sarcină maximă admisă a PRP pe o perioadă de 24 de ore	100%	100%	100%	100%
	Înterupător				
	Număr de poli	4	4	4	2
	It declanșare termică (declanșarea termică este mai mare la 25°C)	16 A	16 A	16 A	32 A
	Im declanșare magnetică	Curba C	Curba C	Curba C	Curba C
	Protecție eroare curent				
	Idn declanșare curent rezidual	0,030-30 A	0,030-30 A	0,030-30 A	0,030-30 A
	Rezistență izolație (opțional)	1-200 kOhm	1-200 kOhm	1-200 kOhm	1-200 kOhm
	Conectori de ieșire (opțional)				
		casnic (1x) (opțional)	casnic (1x) (opțional)	casnic (1x) (opțional)	casnic (1x) (opțional)
		2p + PE	2p + PE	2p + PE	2p + PE
		16 A 230 V	16 A 230 V	16 A 230 V	16 A 230 V
		Formă CEE (1x)	Formă CEE (1x)	Formă CEE (1x)	Formă CEE (1x)
		3p + N + PE	3p + N + PE	3p + N + PE	2p + PE
		16 A 400 V	16 A 400 V	16 A 400 V	16 A 230V
		Formă CEE (1x)	Formă CEE (1x)	Formă CEE (1x)	
		3p + N + PE	3p + N + PE	3p + N + PE	
		32 A 400 V	32 A 400 V	32 A 400 V	
	Dimensiuni (LxIxI)	1,75 x 0,84 x 1,12 m	1,75 x 0,84 x 1,12 m	1,75 x 0,84 x 1,12 m	1,75 x 0,84 x 1,12 m
	Masă netă	600 kg	600 kg	600 kg	600 kg
<i>Circuit de alimentare</i>					
<i>Unitate</i>					

		QES 11 208/120 V - trifazic	QES 11 220/127 V - trifazic	QES 11 240/120 V - bifazic	QES 11 380/220 V - trifazic
<i>Condiții de referință 1)</i>	Frecvență nominală	60 Hz	60 Hz	60 Hz	60 Hz
	Turație nominală	1.800 rpm	1.800 rpm	1.800 rpm	1.800 rpm
	Funcționare service generator	PRP	PRP	PRP	PRP
	Presiune absolută admisie aer	1 bar(a)	1 bar(a)	1 bar(a)	1 bar(a)
	Umiditate relativă aer	30%	30%	30%	30%
	Temperatură aer admisie	25°C	25°C	25°C	25°C
<i>Limitări 2)</i>	Temperatură ambiantă maximă	50°C	50°C	50°C	50°C
	Altitudine maximă	3.000 m	3.000 m	3.000 m	3.000 m
	Umiditate relativă maximă în aer	85%	85%	85%	85%
	Temperatură minimă de pornire fără asistență	-10°C	-10°C	-10°C	-10°C
	Temperatură minimă de pornire cu echipament de pornire la rece (opțional)	-25°C	-25°C	-25°C	-25°C
<i>Date despre performanță</i> 2) 3) 4) 5)	Putere activă nominală (PRP)	8,8 kW	8,8 kW	8,2 kW	8,7 kW
	Putere activă aparentă (PRP)	11,0 kVA	11,0 kVA	8,2 kVA	10,9 kVA
	Tensiune nominală între faze	208 V	220 V	240 V	380 V
	Curent nominal trifazic	30,5 A	28,9 A	34,2 A	16,6 A
	Clasă de performanță (conform ISO 8528-5:1993)	G2	G2	Indisponibil	Indisponibil
	Sarcină acceptată la o încărcare	100%	100%	Indisponibil	Indisponibil
		8,8 kW	8,8 kW	Indisponibil	Indisponibil
	Abatere frecvență	Indisponibil	Indisponibil	Indisponibil	Indisponibil
	Consum combustibil fără sarcină (0%)	0,81 kg/h	0,81 kg/h	Indisponibil	Indisponibil
	Consum combustibil la 50% sarcină	1,52 kg/h	1,52 kg/h	Indisponibil	Indisponibil
	Consum combustibil la 75% sarcină	2,05 kg/h	2,05 kg/h	Indisponibil	Indisponibil
	Consum combustibil la sarcină maximă (100%)	2,63 kg/h	2,63 kg/h	Indisponibil	Indisponibil
	Consum specific de combustibil (la sarcină maximă, 100%)	0,299 kg/kWh	0,299 kg/kWh	Indisponibil	Indisponibil
	Autonomie combustibil la sarcină maximă cu rezervor standard	18,0 h	18,0 h	Indisponibil	Indisponibil
	Autonomie combustibil la sarcină maximă cu rezervor de 48h	81,7 h	81,7 h	Indisponibil	Indisponibil
	Autonomie combustibil la sarcină maximă cu rezervor de 1.000 l	323,7 h	323,7 h	Indisponibil	Indisponibil
	Consum max. ulei la sarcină maximă	0,02 l/h	0,02 l/h	0,02 l/h	0,02 l/h
	Nivelul maxim de zgomot (Lw) respectă 2000/14 CE	88 dB(A)	88 dB(A)	Indisponibil	Indisponibil
	Capacitate rezervor de combustibil standard	55 l	55 l	55 l	55 l
	Capacitate rezervor de combustibil de 48h	250 l	250 l	250 l	250 l
	Capacitate rezervor de combustibil de 1.000 l	990 l	990 l	990 l	990 l
	Sarcină acceptată la o încărcare	100%	100%	Indisponibil	Indisponibil

<i>Aplicații</i>	Mod de funcționare	8,8 kW	8,8 kW	Indisponibil	Indisponibil
	Șantier	PRP	PRP	PRP	PRP
<i>Alternator 4)</i>	Utilizare	utilizare pe teren simplu	utilizare pe teren simplu	utilizare pe teren simplu	utilizare pe teren simplu
	Pornire și mod de comandă	manual/automat	manual/automat	manual/automat	manual/automat
	Durată pornire	nespecificată	nespecificată	nespecificată	nespecificată
	Mobilitate/config. conf. ISO 8528-1:1993 (opțional)	transportabil/D mobil /E	transportabil/D mobil /E	transportabil/D mobil /E	transportabil/D mobil /E
	Montare	total elastică	total elastică	total elastică	total elastică
	Expunere la mediu	aer liber	aer liber	aer liber	aer liber
	Standard	IEC34-1	IEC34-1	IEC34-1	IEC34-1
	Marcă	ISO 8528-3	ISO 8528-3	ISO 8528-3	ISO 8528-3
	Model	MeccAlte	MeccAlte	MeccAlte	MeccAlte
	Putere nominală, creștere temp. clasa H - trifazic	ECP3-1LN/4	ECP3-1LN/4	ECP3-1LN/4	ECP3-2L
tip capacitate nominală conf. ISO 8528-3	11,0 kVA	11,0 kVA	8,2 kVA	10,9 kVA	
Grad de protecție (index IP conform NF EN 60-529)	125/40°C	125/40°C	125/40°C	125/40°C	
Clasă izolație stator	IP 23	IP 23	IP 23	IP 23	
Clasă izolație rotor	H	H	H	H	
Număr de fire	H	H	H	H	
<i>Motor 4)</i>	Standard	12	12	12	12
	Tip KUBOTA	ISO 3046	ISO 3046	ISO 3046	ISO 3046
	Putere netă nominală (PRP)	ISO 8528-2	ISO 8528-2	ISO 8528-2	ISO 8528-2
	tip capacitate nominală conf. ISO 3046-7	D1105-EBG2	D1105-EBG2	D1105-EBG2	D1105-EBG2
	Lichid de răcire	9,5 kW	9,5 kW	9,5 kW	9,5 kW
	Sistem de combustie	ICXN	ICXN	ICXN	ICXN
	Aspirare	lichid de răcire	lichid de răcire	lichid de răcire	lichid de răcire
	Număr de cilindri	injecție indirectă	injecție indirectă	injecție indirectă	injecție indirectă
	Capacitate cilindrică	fără supraalimentare	fără supraalimentare	fără supraalimentare	fără supraalimentare
	Reglarea turației	3	3	3	3
	Capacitate baie ulei - cantitate inițială	1,12 l	1,12 l	1,12 l	1,12 l
	Capacitate sistem de răcire	mechanică	mechanică	mechanică	mechanică
	Sistem electric	5,1 l	5,1 l	5,1 l	5,1 l
Factor de sarcină maximă admisă a PRP pe o perioadă de 24 de ore	3,1 l	3,1 l	3,1 l	3,1 l	
	12 V c.c.	12 V c.c.	12 V c.c.	12 V c.c.	
	100%	100%	100%	100%	
<i>Circuit de alimentare</i>	Înterupător				
	Număr de poli	4	4	3	4

Unitate

It declanșare termică (declanșarea termică este mai mare la 25°C)	32 A	32 A	32 A	16 A
Im declanșare magnetică	Curba C	Curba C	Curba C	Curba C
Protecție eroare curent				
Idn declanșare curent rezidual	0,030-30 A	0,030-30 A	0,030-30 A	0,030-30 A
Rezistență izolație (opțional)	1-200 kOhm	1-200 kOhm	1-200 kOhm	1-200 kOhm
Dimensiuni (LxlxÎ)	1,75 x 0,84 x 1,12 m	1,75 x 0,84 x 1,12 m	1,75 x 0,84 x 1,12 m	1,75 x 0,84 x 1,12 m
Masă netă	600 kg	600 kg	600 kg	600 kg

Note

- 1) Condiții de referință pentru performanțele motorului conform ISO 3046-1.
- 2) Consultați tabelul de reducere sau contactați fabrica pentru alte condiții.
- 3) În condițiile de referință, cu excepția cazurilor specificate.
- 4) Definiție parametri nominali (ISO 8528-1):

LTP: Limited Time Power (Alimentare pe durată limitată) este puterea electrică maximă pe care grupul generator o poate furniza (la sarcină variabilă) în cazul unei pene de curent (până la 500 de ore pe an, din care maxim 300 de ore funcționare continuă). Aceste caracteristici nominale nu trebuie depășite. Caracteristicile nominale ale alternatorului sunt evaluate (conform ISO 8528-3) la 25°C.

ESP: Puterea maximă disponibilă la sarcină variabilă este definită ca puterea maximă disponibilă în timpul unei secvențe variabile de alimentare electrică, în condițiile de funcționare specificate, pe care grupul generator o poate furniza în cazul unei pene de curent sau în condiții de testare timp de maximum 200 de ore de funcționare pe an, cu respectarea intervalelor de întreținere și executarea procedurilor conform indicațiilor producătorilor. Puterea medie de ieșire permisă (P_{pp}) în 24 de ore de funcționare nu va depăși 70 % din ESP, dacă producătorul motorului nu a convenit altfel.

PRP: Prime Power (Putere principală) este puterea maximă disponibilă în timpul unei secvențe de putere variabilă, care poate fi furnizată un număr nelimitat de ore pe an, între anumite intervale de întreținere și în condițiile de mediu specificate. Se permite o suprasarcină de 10% timp de 1 oră la fiecare 12 ore. Puterea medie permisă pe o perioadă de 24 de ore nu va depăși factorul de sarcină specificat în paragraful „Specificatii tehnice” de mai sus.

- 5) Masa specifică a combustibilului folosit: 0,86 kg/l.

Factor de depreciere

Înălțime (m)	Temperatură (°C)										
	0	5	10	15	20	25	30	35	40	45	50
0	100	100	100	100	100	100	100	95	95	90	90
500	100	100	95	95	95	90	90	90	85	85	85
1000	95	90	90	90	85	85	85	80	80	80	75
1500	85	85	85	80	80	80	80	75	75	75	70
2000	80	80	80	75	75	75	70	70	70	65	65
2500	75	75	70	70	70	70	65	65	65	NA	NA
3000	70	70	65	65	65	65	60	60	60	NA	NA
3500	65	65	60	60	60	60	55	NA	NA	NA	NA
4000	60	60	60	55	55	55	55	NA	NA	NA	NA

Pentru informații despre utilizarea generatorului în afara acestor intervale, contactați Atlas Copco.

10.2 Specificații tehnice pentru echipamentele QES 14 și QES 16

10.2.1 Valorile afișate de indicatoare

Indicator	Valoare	Unitate
Ampermetru L3 (PA1)	Sub valoarea nominală max.	A
Voltmetru (PV1)	Sub valoarea nominală max.	V

10.2.2 Setările comutatoarelor

Comutator	Funcție	Se activează la
Presiunea uleiului de motor	Oprire	0,5 bar
Temperatura lichidului de răcire a motorului	Oprire	103°C

10.2.3 Specificațiile motorului/alternatorului/echipamentului

		QES 14 400/230V - trifazic	QES 14 380/220V - trifazic	QES 14 415/240V - trifazic	QES 14 230 V - monofazic
<i>Condiții de referință 1)</i>	Frecvență nominală	50 Hz	50 Hz	50 Hz	50 Hz
	Turație nominală	1500 rpm	1500 rpm	1500 rpm	1500 rpm
	Funcționare service generator	PRP	PRP	PRP	PRP
	Presiune absolută admisie aer	1 bar(a)	1 bar(a)	1 bar(a)	1 bar(a)
	Umiditate relativă aer	30%	30%	30%	30%
	Temperatură aer admisie	25°C	25°C	25°C	25°C
<i>Limitări 2)</i>	Temperatură ambiantă maximă	50°C	50°C	50°C	50°C
	Altitudine maximă	3.000 m	3.000 m	3.000 m	3.000 m
	Umiditate relativă maximă în aer	85%	85%	85%	85%
	Temperatură minimă de pornire fără asistență	-10°C	-10°C	-10°C	-10°C
	Temperatură minimă de pornire cu echipament de pornire la rece (opțional)	-25°C	-25°C	-25°C	-25°C
<i>Date despre performanță 2) 3) 4) 5)</i>	Putere activă nominală (PRP)	11 kW	11 kW	11 kW	10,4 kW
	Putere activă aparentă (PRP)	13,8 kVA	13,8 kVA	13,8 kVA	10,4 kVA
	Tensiune nominală între faze	400 V	380 V	415 V	230 V
	Curent nominal trifazic	19,9 A	20,9 A	19,2 A	45,2 A
	Clasă de performanță (conform ISO 8528-5:1993)	G2	G2	G2	
	Sarcină acceptată la o încărcare	11 kW	11 kW	11 kW	
		100%	100%	100%	
	Abatere frecvență	izocronă	izocronă	izocronă	izocronă

	Consum combustibil fără sarcină (0%)	1,17 kg/h	1,17 kg/h	1,17 kg/h	
	Consum combustibil la 50% sarcină	1,77 kg/h	1,77 kg/h	1,77 kg/h	
	Consum combustibil la 75% sarcină	2,39 kg/h	2,39 kg/h	2,39 kg/h	
	Consum combustibil la sarcină maximă (100%)	2,98 kg/h	2,98 kg/h	2,98 kg/h	
	Consum specific de combustibil (la sarcină maximă, 100%)	0,270 kg/kWh	0,270 kg/kWh	0,270 kg/kWh	
	Autonomie combustibil la sarcină maximă cu rezervor standard (PRP)	15,9 h	15,9 h	15,9 h	
	Consum max. ulei la sarcină maximă	0,02 l/h	0,02 l/h	0,02 l/h	0,02 l/h
	Nivelul maxim de zgomot (Lw) respectă 2000/14 CE	87,9 dB(A)	87,9 dB(A)	87,9 dB(A)	
	Capacitate rezervor de combustibil	55 l	55 l	55 l	55 l
	Sarcină acceptată la o încărcare	11 kW	11 kW	11 kW	
		100%	100%	100%	100%
<i>Aplicații</i>	Mod de funcționare	PRP	PRP	PRP	PRP
	Șantier	utilizare pe teren simplu	utilizare pe teren simplu	utilizare pe teren simplu	utilizare pe teren simplu
	Utilizare	manual/automat	manual/automat	manual/automat	manual/automat
	Pornire și mod de comandă	nespecificată	nespecificată	nespecificată	nespecificată
	Durată pornire	transportabil/D	transportabil/D	transportabil/D	transportabil/D
	Mobilitate/config. conf. ISO 8528-1:1993 (opțional)	mobil /E	mobil /E	mobil /E	mobil /E
	Montare	total elastică	total elastică	total elastică	total elastică
	Expunere la mediu	aer liber	aer liber	aer liber	aer liber
	Starea nului (TT sau TN) (opțional)	împământat	împământat	împământat	împământat
	Starea nului (IT) (opțional)	izolat	izolat	izolat	izolat
<i>Alternator 4)</i>	Standard	IEC34-1	IEC34-1	IEC34-1	IEC34-1
	Marcă	ISO 8528-3	ISO 8528-3	ISO 8528-3	ISO 8528-3
	Model	MeccAlte	MeccAlte	MeccAlte	MeccAlte
	Model	ECP3-3L/4	ECP3-3L/4	ECP3-3L/4	ECP28-S/4
	Putere nominală, creștere temp. clasa H - trifazic	15 kVA	15 kVA	15 kVA	11,5 kVA
	tip capacitate nominală conf. ISO 8528-3	125/40°C	125/40°C	125/40°C	125/40°C
	Grad de protecție (index IP conform NF EN 60-529)	IP 23	IP 23	IP 23	IP 23
	Clasă izolație stator	H	H	H	H
	Clasă izolație rotor	H	H	H	H
	Număr de fire	12	12	12	12
<i>Motor 4)</i>	Standard	ISO 3046	ISO 3046	ISO 3046	ISO 3046
	Tip KUBOTA	ISO 8528-2	ISO 8528-2	ISO 8528-2	ISO 8528-2
	Putere netă nominală (PRP)	D1703M-BG	D1703M-BG	D1703M-BG	D1703M-BG
	tip capacitate nominală conf. ISO 3046-7	12,8 kW	12,8 kW	12,8 kW	12,8 kW
		ICXN	ICXN	ICXN	ICXN
	Lichid de răcire	lichid de răcire	lichid de răcire	lichid de răcire	lichid de răcire
	Sistem de combustie	injecție indirectă	injecție indirectă	injecție indirectă	injecție indirectă

	Aspirare	fără supraalimentare	fără supraalimentare	fără supraalimentare	fără supraalimentare
	Număr de cilindri	3	3	3	3
	Capacitate cilindrică	1,7 l	1,7 l	1,7 l	1,7 l
	Reglarea turației	electronic	electronic	electronic	electronic
	Capacitate baie ulei - cantitate inițială	8 l	8 l	8 l	8 l
	Capacitate sistem de răcire	9 l	9 l	9 l	9 l
	Sistem electric	12 V c.c.	12 V c.c.	12 V c.c.	12 V c.c.
	Factor de sarcină maximă admisă a PRP pe o perioadă de 24 de ore	100%	100%	100%	100%
<i>Circuit de alimentare</i>	Întreprător				
	Număr de poli	4	4	4	2
	It declanșare termică (declanșarea termică este mai mare la 25°C)	20 A	20 A	20 A	50 A
	Im declanșare magnetică	Curba C	Curba C	Curba C	Curba C
	Protecție eroare curent				
	Idn declanșare curent rezidual	0,030-30 A	0,030-30 A	0,030-30 A	0,030-30 A
	Rezistență izolație (opțional)	1-200 kOhm	1-200 kOhm	1-200 kOhm	1-200 kOhm
	Conectori de ieșire (opțional)				
		casnic (1x) (opțional) 2p + PE 16 A 230 V	casnic (1x) (opțional) 2p + PE 16 A 230 V	casnic (1x) (opțional) 2p + PE 16 A 230 V	casnic (1x) (opțional) 2p + PE 16 A 230 V
		Formă CEE (1x) 3p + N + PE 16 A 400 V	Formă CEE (1x) 3p + N + PE 16 A 400 V	Formă CEE (1x) 3p + N + PE 16 A 400 V	Formă CEE (1x) 2p + PE 16 A 230V
		Formă CEE (1x) 3p + N + PE 32 A 400 V	Formă CEE (1x) 3p + N + PE 32 A 400 V	Formă CEE (1x) 3p + N + PE 32 A 400 V	
<i>Unitate</i>	Dimensiuni (LxIxÎ)	1,75 x 0,84 x 1,12 m	1,75 x 0,84 x 1,12 m	1,75 x 0,84 x 1,12 m	1,75 x 0,84 x 1,12 m
	Masă netă	668 kg	668 kg	668 kg	668 kg

		QES 16 208/120V - trifazic	QES 16 220/127V - trifazic	QES 16 240/120V - bifazic	QES 16 380/220 V - trifazic
Condiții de referință 1)	Frecvență nominală	60 Hz	60 Hz	60 Hz	60 Hz
	Turație nominală	1.800 rpm	1.800 rpm	1.800 rpm	1.800 rpm
	Funcționare service generator	PRP	PRP	PRP	PRP
	Presiune absolută admisie aer	1 bar(a)	1 bar(a)	1 bar(a)	1 bar(a)
	Umiditate relativă aer	30%	30%	30%	30%
	Temperatură aer admisie	25°C	25°C	25°C	25°C
Limitări 2)	Temperatură ambiantă maximă	50°C	50°C	50°C	50°C
	Altitudine maximă	3.000 m	3.000 m	3.000 m	3.000 m
	Umiditate relativă maximă în aer	85%	85%	85%	85%
	Temperatură minimă de pornire fără asistență	-10°C	-10°C	-10°C	-10°C
	Temperatură minimă de pornire cu echipament de pornire la rece (opțional)	-25°C	-25°C	-25°C	-25°C
Date despre performanță 2) 3) 4) 5)	Putere activă nominală (PRP)	12,8 kW	13,3 kW	12,0 kW	13,2 kW
	Putere activă aparentă (PRP)	16,0 kVA	16,6 kVA	12,0 kVA	16,5 kVA
	Tensiune nominală între faze	208 V	220 V	240 V	380 V
	Curent nominal trifazic	44,4 A	43,6 A	50,0 A	25,1 A
	Clasă de performanță (conform ISO 8528-5:1993)	G2	G2		
	Sarcină acceptată la o încărcare	100%	100%		
	Abatere frecvență	12,8 kW izocronă	13,3 kW izocronă	izocronă	izocronă
	Consum combustibil fără sarcină (0%)	1,18 kg/h	1,18 kg/h		
	Consum combustibil la 50% sarcină	2,25 kg/h	2,25 kg/h		
	Consum combustibil la 75% sarcină	2,87 kg/h	2,87 kg/h		
	Consum combustibil la sarcină maximă (100%)	3,76 kg/h	3,76 kg/h		
	Consum specific de combustibil (la sarcină maximă, 100%)	0,283 kg/kWh	0,283 kg/kWh		
	Autonomie combustibil la sarcină maximă cu rezervor standard (PRP)	12,6 h	12,6 h		
	Consum max. ulei la sarcină maximă	0,02 l/h	0,02 l/h	0,02 l/h	0,02 l/h
	Nivelul maxim de zgomot (Lw) respectă 2000/14 CE	89,9 dB(A)	89,9 dB(A)		
	Capacitate rezervor de combustibil	55 l	55 l	55 l	55 l
	Sarcină acceptată la o încărcare	12,8 kW 100%	13,3 kW 100%	100%	100%
Aplicații	Mod de funcționare	PRP	PRP	PRP	PRP
	Șantier	utilizare pe teren	utilizare pe teren	utilizare pe teren	utilizare pe teren
	Utilizare	simplicu	simplicu	simplicu	simplicu
	Pornire și mod de comandă	manual/automat	manual/automat	manual/automat	manual/automat

	Durată pornire	nespecificată	nespecificată	nespecificată	nespecificată
	Mobilitate/config. conf. ISO 8528-1:1993	transportabil/D	transportabil/D	transportabil/D	transportabil/D
	(opțional)	mobil /E	mobil /E	mobil /E	mobil /E
	Montare	total elastică	total elastică	total elastică	total elastică
	Expunere la mediu	aer liber	aer liber	aer liber	aer liber
	Starea nului (TT sau TN) (opțional)	împământat	împământat	împământat	împământat
<i>Alternator 4)</i>	Standard	IEC34-1	IEC34-1	IEC34-1	IEC34-1
	Marcă	ISO 8528-3	ISO 8528-3	ISO 8528-3	ISO 8528-3
	Model	MeccAlte	MeccAlte	MeccAlte	MeccAlte
	Model	ECP3-3L/4	ECP3-3L/4	ECP28-S/4	ECP28-S/4
	Putere nominală, creștere temp. clasa H - trifazic	16 kVA	18 kVA	12 kVA	17 kVA
	tip capacitate nominală conf. ISO 8528-3	125/40°C	125/40°C	125/40°C	125/40°C
	Grad de protecție (index IP conform NF EN 60-529)	IP 23	IP 23	IP 23	IP 23
	Clasă izolație stator	H	H	H	H
	Clasă izolație rotor	H	H	H	H
	Număr de fire	12	12	12	12
<i>Motor 4)</i>	Standard	ISO 3046	ISO 3046	ISO 3046	ISO 3046
	Tip KUBOTA	ISO 8528-2	ISO 8528-2	ISO 8528-2	ISO 8528-2
	Putere netă nominală (PRP)	D1703M-BG	D1703M-BG	D1703M-BG	D1703M-BG
	tip capacitate nominală conf. ISO 3046-7	15,1 kW	15,1 kW	15,1 kW	15,1 kW
	Lichid de răcire	ICXN	ICXN	ICXN	ICXN
	Sistem de combustie	lichid de răcire	lichid de răcire	lichid de răcire	lichid de răcire
	Aspirare	injecție indirectă	injecție indirectă	injecție indirectă	injecție indirectă
	Număr de cilindri	fără supraalimentare	fără supraalimentare	fără supraalimentare	fără supraalimentare
	Capacitate cilindrică	3	3	3	3
	Reglarea turației	1,7 l	1,7 l	1,7 l	1,7 l
	Capacitate baie ulei - cantitate inițială	electronic	electronic	electronic	electronic
	Capacitate sistem de răcire	8 l	8 l	8 l	8 l
	Sistem electric	9 l	9 l	9 l	9 l
	Factor de sarcină maximă admisă a PRP pe o perioadă de 24 de ore	12 V c.c.	12 V c.c.	12 V c.c.	12 V c.c.
		100%	100%	100%	100%
<i>Circuit de alimentare</i>	Înterupător				
	Număr de poli	4	4	3	4
	It declanșare termică (declanșarea termică este mai mare la 25°C)	40 A	40 A	50 A	25 A
	Im declanșare magnetică	Curba C	Curba C	Curba C	Curba C
	Protecție eroare curent				
	Idn declanșare curent rezidual	0,030-30 A	0,030-30 A	0,030-30 A	0,030-30 A

<i>Unitate</i>	Rezistență izolație (opțional)	1-200 kOhm	1-200 kOhm	1-200 kOhm	1-200 kOhm
	Dimensiuni (LxIxÎ)	1,75 x 0,84 x 1,12 m	1,75 x 0,84 x 1,12 m	1,75 x 0,84 x 1,12 m	1,75 x 0,84 x 1,12 m
	Masă netă	668 kg	668 kg	668 kg	668 kg

Note

- 1) Condiții de referință pentru performanțele motorului conform ISO 3046-1.
- 2) Consultați tabelul de reducere sau contactați fabrica pentru alte condiții.
- 3) În condițiile de referință, cu excepția cazurilor specificate.
- 4) Definiție parametri nominali (ISO 8528-1):

LTP: Limited Time Power (Alimentare pe durată limitată) este puterea electrică maximă pe care grupul generator o poate furniza (la sarcină variabilă) în cazul unei pene de curent (până la 500 de ore pe an, din care maxim 300 de ore funcționare continuă). Aceste caracteristici nominale nu trebuie depășite. Caracteristicile nominale ale alternatorului sunt evaluate (conform ISO 8528-3) la 25°C.

ESP: Puterea maximă disponibilă la sarcină variabilă este definită ca puterea maximă disponibilă în timpul unei secvențe variabile de alimentare electrică, în condițiile de funcționare specificate, pe care grupul generator o poate furniza în cazul unei pene de curent sau în condiții de testare timp de maximum 200 de ore de funcționare pe an, cu respectarea intervalelor de întreținere și executarea procedurilor conform indicațiilor producătorilor. Puterea medie de ieșire permisă (P_{PP}) în 24 de ore de funcționare nu va depăși 70 % din ESP, dacă producătorul motorului nu a convenit altfel.

PRP: Prime Power (Putere principală) este puterea maximă disponibilă în timpul unei secvențe de putere variabilă, care poate fi furnizată un număr nelimitat de ore pe an, între anumite intervale de întreținere și în condițiile de mediu specificate. Se permite o suprasarcină de 10% timp de 1 oră la fiecare 12 ore. Puterea medie permisă pe o perioadă de 24 de ore nu va depăși factorul de sarcină specificat în paragraful „Specificații tehnice” de mai sus.

- 5) Masa specifică a combustibilului folosit: 0,86 kg/l.

*Factor de reducere (%)
(PRP la 50Hz, 400 V)*

Înălțime (m)	Temperatură (°C)										
	0	5	10	15	20	25	30	35	40	45	50
0	100	100	100	100	100	100	100	95	95	90	90
500	100	100	100	95	95	95	90	90	90	85	85
1000	95	90	90	90	90	85	85	85	80	80	75
1500	85	85	85	85	80	80	80	75	75	75	70
2000	80	80	80	75	75	75	75	70	70	70	65
2500	75	75	75	70	70	70	65	65	65	NA	NA
3000	70	70	65	65	65	65	60	60	60	NA	NA
3500	65	65	60	60	60	60	55	NA	NA	NA	NA
4000	60	60	60	55	55	55	55	NA	NA	NA	NA

Pentru informații despre utilizarea generatorului în afara acestor intervale, contactați Atlas Copco.

10.3 Specificații tehnice pentru echipamentele QES 20 și QES 25

10.3.1 Valorile afișate de indicatoare

Indicator	Valoare	Unitate
Ampermetru L3 (PA1)	Sub valoarea nominală max.	A
Voltmetru (PV1)	Sub valoarea nominală max.	V

10.3.2 Setările comutatoarelor

Comutator	Funcție	Se activează la
Presiunea uleiului de motor	Oprire	0,5 bar
Temperatura lichidului de răcire a motorului	Oprire	103°C

10.3.3 Specificațiile motorului/alternatorului/echipamentului

		QES 20 400/230V - trifazic	QES 20 380/220V - trifazic	QES 20 415/240V - trifazic	QES 20 230V - monofazic
<i>Condiții de referință 1)</i>	Frecvență nominală	50 Hz	50 Hz	50 Hz	50 Hz
	Turație nominală	1500 rpm	1500 rpm	1500 rpm	1500 rpm
	Funcționare service generator	PRP	PRP	PRP	PRP
	Presiune absolută admisie aer	1 bar(a)	1 bar(a)	1 bar(a)	1 bar(a)
	Umiditate relativă aer	30%	30%	30%	30%
	Temperatură aer admisie	25°C	25°C	25°C	25°C
<i>Limitări 2)</i>	Temperatură ambiantă maximă	50°C	50°C	50°C	50°C
	Altitudine maximă	3.000 m	3.000 m	3.000 m	3.000 m
	Umiditate relativă maximă în aer	85%	85%	85%	85%
	Temperatură minimă de pornire fără asistență	-10°C	-10°C	-10°C	-10°C
	Temperatură minimă de pornire cu echipament de pornire la rece (opțional)	-25°C	-25°C	-25°C	-25°C
<i>Date despre performanță 2) 3) 4) 5)</i>	Putere activă nominală (PRP)	16 kW	16 kW	16 kW	15,4 kW
	Putere activă aparentă (PRP)	20,0 kVA	20,0 kVA	20,0 kVA	15,4 kVA
	Tensiune nominală între faze	400 V	380 V	415 V	230 V
	Curent nominal trifazic	28,9 A	30,4 A	27,9 A	67,0 A
	Clasă de performanță (conform ISO 8528-5:1993)	G2	G2	G2	G2
	Sarcină acceptată la o încărcare	100%	100%	100%	100%
		16 kW	16 kW	16 kW	16 kW
	Abatere frecvență	izocronă	izocronă	izocronă	izocronă

	Consum combustibil fără sarcină (0%)	1,329 kg/h	1,329 kg/h	1,329 kg/h	
	Consum combustibil la 50% sarcină	2,731 kg/h	2,731 kg/h	2,731 kg/h	
	Consum combustibil la 75% sarcină	3,361 kg/h	3,361 kg/h	3,361 kg/h	
	Consum combustibil la sarcină maximă (100%)	4,237 kg/h	4,237 kg/h	4,237 kg/h	
	Consum specific de combustibil (la sarcină maximă, 100%)	0,270 kg/kWh	0,270 kg/kWh	0,270 kg/kWh	
	Autonomie combustibil la sarcină maximă cu rezervor standard (PRP)	10,9 h	10,9 h	10,9 h	
	Consum max. ulei la sarcină maximă	0,02 l/h	0,02 l/h	0,02 l/h	0,02 l/h
	Nivelul maxim de zgomot (Lw) respectă 2000/14 CE	89,2 dB(A)	89,2 dB(A)	89,2 dB(A)	
	Capacitate rezervor de combustibil	55 l	55 l	55 l	55 l
	Sarcină acceptată la o încărcare	16 kW	16 kW	16 kW	
		100%	100%	100%	100%
<i>Aplicații</i>	Mod de funcționare	PRP	PRP	PRP	PRP
	Șantier	utilizare pe teren simplu	utilizare pe teren simplu	utilizare pe teren simplu	utilizare pe teren simplu
	Utilizare	manual/automat	manual/automat	manual/automat	manual/automat
	Pornire și mod de comandă	nespecificată	nespecificată	nespecificată	nespecificată
	Durată pornire	transportabil/D	transportabil/D	transportabil/D	transportabil/D
	Mobilitate/config. conf. ISO 8528-1:1993 (opțional)	mobil /E	mobil /E	mobil /E	mobil /E
	Montare	total elastică	total elastică	total elastică	total elastică
	Expunere la mediu	aer liber	aer liber	aer liber	aer liber
	Starea nului (TT sau TN) (opțional)	împământat	împământat	împământat	împământat
	Starea nului (IT) (opțional)	izolat	izolat	izolat	izolat
<i>Alternator 4)</i>	Standard	IEC34-1	IEC34-1	IEC34-1	IEC34-1
	Marcă	ISO 8528-3	ISO 8528-3	ISO 8528-3	ISO 8528-3
	Model	MeccAlte	MeccAlte	MeccAlte	MeccAlte
	Model	ECP28-M/4	ECP28-M/4	ECP28-M/4	ECP28-2L/4A
	Putere nominală, creștere temp. clasa H - trifazic	20 kVA	20 kVA	20 kVA	16,5 kVA
	tip capacitate nominală conf. ISO 8528-3	125/40°C	125/40°C	125/40°C	125/40°C
	Grad de protecție (index IP conform NF EN 60-529)	IP 23	IP 23	IP 23	IP 23
	Clasă izolație stator	H	H	H	H
	Clasă izolație rotor	H	H	H	H
	Număr de fire	12	12	12	12
<i>Motor 4)</i>	Standard	ISO 3046	ISO 3046	ISO 3046	ISO 3046
	Tip KUBOTA	ISO 8528-2	ISO 8528-2	ISO 8528-2	ISO 8528-2
	Putere netă nominală (PRP)	V2403M-BG	V2403M-BG	V2403M-BG	V2403M-BG
	tip capacitate nominală conf. ISO 3046-7	18,8 kW	18,8 kW	18,8 kW	18,8 kW
	Lichid de răcire	ICXN	ICXN	ICXN	ICXN
	Sistem de combustie	lichid de răcire injecție indirectă	lichid de răcire injecție indirectă	lichid de răcire injecție indirectă	lichid de răcire injecție indirectă

	Aspirare	fără supraalimentare	fără supraalimentare	fără supraalimentare	fără supraalimentare
	Număr de cilindri	4	4	4	4
	Capacitate cilindrică	2,4 l	2,4 l	2,4 l	2,4 l
	Reglarea turației	electronic	electronic	electronic	electronic
	Capacitate baie ulei - cantitate inițială	9 l	9 l	9 l	9 l
	Capacitate sistem de răcire	9 l	9 l	9 l	9 l
	Sistem electric	12 V c.c.	12 V c.c.	12 V c.c.	12 V c.c.
	Standarde de emisii	EU treapta IIIA	EU treapta IIIA	EU treapta IIIA	EU treapta IIIA
	Factor de sarcină maximă admisă a PRP pe o perioadă de 24 de ore	100%	100%	100%	100%
<i>Circuit de alimentare</i>	Întreprupător				
	Număr de poli	4	4	4	2
	It declanșare termică (declanșarea termică este mai mare la 25°C)	32 A	32 A	32 A	63 A
	Îm declanșare magnetică	Curba C	Curba C	Curba C	Curba C
	Protecție eroare curent				
	Idn declanșare curent rezidual	0,030-30 A	0,030-30 A	0,030-30 A	0,030-30 A
	Rezistență izolație (opțional)	1-200 kOhm	1-200 kOhm	1-200 kOhm	1-200 kOhm
	Conectori de ieșire (opțional)				
		casnic (1x) (opțional) 2p + PE 16 A 230 V	casnic (1x) (opțional) 2p + PE 16 A 230 V	casnic (1x) (opțional) 2p + PE 16 A 230 V	casnic (1x) (opțional) 2p + PE 16 A 230 V
		Formă CEE (1x) 3p + N + PE 16 A 400 V	Formă CEE (1x) 3p + N + PE 16 A 400 V	Formă CEE (1x) 3p + N + PE 16 A 400 V	Formă CEE (1x) 2p + PE 16 A 230V
		Formă CEE (1x) 3p + N + PE 32 A 400 V	Formă CEE (1x) 3p + N + PE 32 A 400 V	Formă CEE (1x) 3p + N + PE 32 A 400 V	
<i>Unitate</i>	Dimensiuni (LxIxÎ)	1,75 x 0,84 x 1,12 m	1,75 x 0,84 x 1,12 m	1,75 x 0,84 x 1,12 m	1,75 x 0,84 x 1,12 m
	Masă netă	720 kg	720 kg	720 kg	720 kg

		QES 25 208/120V - trifazic	QES 25 220/127V - trifazic	QES 25 240/120V - bifazic	QES 25 380/220 V - trifazic
Condiții de referință 1)	Frecvență nominală Turație nominală Funcționare service generator Presiune absolută admisie aer Umiditate relativă aer Temperatură aer admisie	60 Hz 1.800 rpm PRP 1 bar(a) 30% 25°C	60 Hz 1.800 rpm PRP 1 bar(a) 30% 25°C	60 Hz 1.800 rpm PRP 1 bar(a) 30% 25°C	60 Hz 1.800 rpm PRP 1 bar(a) 30% 25°C
Limitări 2)	Temperatură ambientă maximă Altitudine maximă Umiditate relativă maximă în aer Temperatură minimă de pornire fără asistență Temperatură minimă de pornire cu echipament de pornire la rece (opțional)	50°C 3.000 m 85% -10°C -25°C	50°C 3.000 m 85% -10°C -25°C	50°C 3.000 m 85% -10°C -25°C	50°C 3.000 m 85% -10°C -25°C
Date despre performanță 2) 3) 4) 5)	Putere activă nominală (PRP) Putere activă aparentă (PRP) Tensiune nominală între faze Curent nominal trifazic Clasă de performanță (conform ISO 8528-5:1993) Sarcină acceptată la o încărcare Abatere frecvență Consum combustibil fără sarcină (0%) Consum combustibil la 50% sarcină Consum combustibil la 75% sarcină Consum combustibil la sarcină maximă (100%) Consum specific de combustibil (la sarcină maximă, 100%) Autonomie combustibil la sarcină maximă cu rezervor standard (PRP) Consum max. ulei la sarcină maximă Nivelul maxim de zgomot (Lw) respectă 2000/14 CE Capacitate rezervor de combustibil Sarcină acceptată la o încărcare	16,8 kW 21 kVA 208 V 58,3 A G2 100% 16,8 kW 1,82 kg/h 3,14 kg/h 4,08 kg/h 5,14 kg/h 0,268 kg/kWh 9,2 h 0,03 l/h 89,2 dB(A) 55 l 16,8 kW 100%	18,4 kW 23,0 kVA 220 V 60,4 A G2 100% 18,4 kW 1,82 kg/h 3,14 kg/h 4,08 kg/h 5,14 kg/h 0,268 kg/kWh 9,2 h 0,03 l/h 89,2 dB(A) 55 l 18,4 kW 100%	17,0 kW 17,0 kVA 240 V 70,8 A izocronă 55 l 100%	19,5 kW 24,4 kVA 380 V 36,2 A izocronă 55 l 100%
Aplicații	Mod de funcționare Șantier Utilizare Pornire și mod de comandă Durată pornire	PRP utilizare pe teren simplu manual/automat nespecificată	PRP utilizare pe teren simplu manual/automat nespecificată	PRP utilizare pe teren simplu manual/automat nespecificată	PRP utilizare pe teren simplu manual/automat nespecificată

	Mobilitate/config. conf. ISO 8528-1:1993 (optional) Montare Expunere la mediu Starea nului (TT sau TN) (optional)	transportabil/D mobil /E total elastică aer liber împământat	transportabil/D mobil /E total elastică aer liber împământat	transportabil/D mobil /E total elastică aer liber împământat	transportabil/D mobil /E total elastică aer liber împământat
<i>Alternator 4)</i>	Standard Marcă Model Putere nominală, creștere temp. clasa H - trifazic tip capacitate nominală conf. ISO 8528-3 Grad de protecție (index IP conform NF EN 60-529) Clasă izolație stator Clasă izolație rotor Număr de fire	IEC34-1 ISO 8528-3 MeccAlte ECP28-M/4 21 kVA 125/40°C IP 23 H H 12	IEC34-1 ISO 8528-3 MeccAlte ECP28-M/4 23 kVA 125/40°C IP 23 H H 12	IEC34-1 ISO 8528-3 MeccAlte ECP28-2L/4A 17 kVA 125/40°C IP 23 H H 12	IEC34-1 ISO 8528-3 MeccAlte ECP28-2L/4A 25 kVA 125/40°C IP 23 H H 12
<i>Motor 4)</i>	Standard Tip KUBOTA Putere netă nominală (PRP) tip capacitate nominală conf. ISO 3046-7 Lichid de răcire Sistem de combustie Aspirare Număr de cilindri Capacitate cilindrică Reglarea turației Capacitate baie ulei - cantitate inițială Capacitate sistem de răcire Sistem electric Standarde de emisii Factor de sarcină maximă admisă a PRP pe o perioadă de 24 de ore	ISO 3046 ISO 8528-2 V2403M-BG 22,1 kW ICXN lichid de răcire injecție indirectă fără supraalimentare 4 2,4 l electronic 9 l 9 l 12 V c.c. EU treapta IIIA 100%	ISO 3046 ISO 8528-2 V2403M-BG 22,1 kW ICXN lichid de răcire injecție indirectă fără supraalimentare 4 2,4 l electronic 9 l 9 l 12 V c.c. EU treapta IIIA 100%	ISO 3046 ISO 8528-2 V2403M-BG 22,1 kW ICXN lichid de răcire injecție indirectă fără supraalimentare 4 2,4 l electronic 9 l 9 l 12 V c.c. EU treapta IIIA 100%	ISO 3046 ISO 8528-2 V2403M-BG 22,1 kW ICXN lichid de răcire injecție indirectă fără supraalimentare 4 2,4 l electronic 9 l 9 l 12 V c.c. EU treapta IIIA 100%
<i>Circuit de alimentare</i>	Întreprupător Număr de poli It declanșare termică (declanșarea termică este mai mare la 25°C) Im declanșare magnetică Protecție eroare curent Idn declanșare curent rezidual	4 63 A Curba C 0,030-30 A	4 63 A Curba C 0,030-30 A	3 100 A 4 x In 0,030-30 A	4 40 A Curba C 0,030-30 A

<i>Unitate</i>	Rezistență izolație (opțional)	1-200 kOhm	1-200 kOhm	1-200 kOhm	1-200 kOhm
	Dimensiuni (LxIxÎ)	1,75 x 0,84 x 1,12 m	1,75 x 0,84 x 1,12 m	1,75 x 0,84 x 1,12 m	1,75 x 0,84 x 1,12 m
	Masă netă	720 kg	720 kg	720 kg	720 kg

Note

- 1) Condiții de referință pentru performanțele motorului conform ISO 3046-1.
- 2) Consultați tabelul de reducere sau contactați fabrica pentru alte condiții.
- 3) În condițiile de referință, cu excepția cazurilor specificate.
- 4) Definiție parametri nominali (ISO 8528-1):

LTP: Limited Time Power (Alimentare pe durată limitată) este puterea electrică maximă pe care grupul generator o poate furniza (la sarcină variabilă) în cazul unei pene de curent (până la 500 de ore pe an, din care maxim 300 de ore funcționare continuă). Aceste caracteristici nominale nu trebuie depășite. Caracteristicile nominale ale alternatorului sunt evaluate (conform ISO 8528-3) la 25°C.

ESP: Puterea maximă disponibilă la sarcină variabilă este definită ca puterea maximă disponibilă în timpul unei secvențe variabile de alimentare electrică, în condițiile de funcționare specificate, pe care grupul generator o poate furniza în cazul unei pene de curent sau în condiții de testare timp de maximum 200 de ore de funcționare pe an, cu respectarea intervalelor de întreținere și executarea procedurilor conform indicațiilor producătorilor. Puterea medie de ieșire permisă (P_{PP}) în 24 de ore de funcționare nu va depăși 70 % din ESP, dacă producătorul motorului nu a convenit altfel.

PRP: Prime Power (Putere principală) este puterea maximă disponibilă în timpul unei secvențe de putere variabilă, care poate fi furnizată un număr nelimitat de ore pe an, între anumite intervale de întreținere și în condițiile de mediu specificate. Se permite o suprasarcină de 10% timp de 1 oră la fiecare 12 ore. Puterea medie permisă pe o perioadă de 24 de ore nu va depăși factorul de sarcină specificat în paragraful „Specificații tehnice” de mai sus.

- 5) Masa specifică a combustibilului folosit: 0,86 kg/l.

*Factor de reducere (%)
(PRP la 50Hz, 400 V)*

Înălțime (m)	Temperatură (°C)										
	0	5	10	15	20	25	30	35	40	45	50
0	100	100	100	100	100	100	100	100	95	90	90
500	100	100	100	100	95	95	95	90	90	85	85
1000	95	95	95	90	90	90	85	85	85	80	75
1500	90	90	85	85	85	80	80	80	75	75	70
2000	85	80	80	80	75	75	75	75	70	70	65
2500	75	75	75	75	70	70	65	65	65	NA	NA
3000	70	70	70	65	65	65	60	60	60	NA	NA
3500	65	65	65	60	60	60	60	NA	NA	NA	NA
4000	60	60	60	60	55	55	55	NA	NA	NA	NA

Pentru informații despre utilizarea generatorului în afara acestor intervale, contactați Atlas Copco.

10.4 Specificații tehnice pentru echipamentele QES 30 și QES 35

10.4.1 Valorile afișate de indicatoare

Indicator	Valoare	Unitate
Ampermetru L3 (PA1)	Sub valoarea nominală max.	A
Voltmetru (PV1)	Sub valoarea nominală max.	V

10.4.2 Setările comutatoarelor

Comutator	Funcție	Se activează la
Presiunea uleiului de motor	Oprire	0,5 bar
Temperatura lichidului de răcire a motorului	Oprire	103°C

10.4.3 Specificațiile motorului/alternatorului/echipamentului

		QES 30 400/230V - trifazic	QES 30 380/220V - trifazic	QES 30 415/240V - trifazic	QES 30 230V - monofazic
<i>Condiții de referință 1)</i>	Frecvență nominală	50 Hz	50 Hz	50 Hz	50 Hz
	Turație nominală	1500 rpm	1500 rpm	1500 rpm	1500 rpm
	Funcționare service generator	PRP	PRP	PRP	PRP
	Presiune absolută admisie aer	1 bar(a)	1 bar(a)	1 bar(a)	1 bar(a)
	Umiditate relativă aer	30%	30%	30%	30%
	Temperatură aer admisie	25°C	25°C	25°C	25°C
<i>Limitări 2)</i>	Temperatură ambientă maximă	50°C	50°C	50°C	50°C
	Altitudine maximă	3.000 m	3.000 m	3.000 m	3.000 m
	Umiditate relativă maximă în aer	85%	85%	85%	85%
	Temperatură minimă de pornire fără asistență	-10°C	-10°C	-10°C	-10°C
	Temperatură minimă de pornire cu echipament de pornire la rece (opțional)	-25°C	-25°C	-25°C	-25°C
<i>Date despre performanță 2) 3) 4) 5)</i>	Putere activă nominală (PRP)	23,8 kW	23,8 kW	23,8 kW	22,3 kW
	Putere activă aparentă (PRP)	29,8 kVA	29,8 kVA	29,8 kVA	22,3 kVA
	Tensiune nominală între faze	400 V	380 V	415 V	230 V
	Curent nominal trifazic	42,9 A	45,2 A	41,3 A	97,0 A
	Clasă de performanță (conform ISO 8528-5:1993)	G1	G1	G1	
	Sarcină acceptată la o încărcare				
	Abatere frecvență	izocronă	izocronă	izocronă	izocronă

	Consum combustibil fără sarcină (0%)	1,50 kg/h	1,50 kg/h	1,50 kg/h	
	Consum combustibil la 50% sarcină	3,26 kg/h	3,26 kg/h	3,26 kg/h	
	Consum combustibil la 75% sarcină	4,76 kg/h	4,76 kg/h	4,76 kg/h	
	Consum combustibil la sarcină maximă (100%)	5,90 kg/h	5,90 kg/h	5,90 kg/h	
	Consum specific de combustibil (la sarcină maximă, 100%)	0,243 kg/kWh	0,243 kg/kWh	0,243 kg/kWh	
	Autonomie combustibil la sarcină maximă cu rezervor standard (PRP)	15,3 h	15,3 h	15,3 h	
	Consum max. ulei la sarcină maximă	0,03 l/h	0,03 l/h	0,03 l/h	0,03 l/h
	Nivelul maxim de zgomot (Lw) respectă 2000/14 CE	90,8 dB(A)	90,8 dB(A)	90,8 dB(A)	
	Capacitate rezervor de combustibil	105 l	105 l	105 l	105 l
	Sarcină acceptată la o încărcare	23,8 kW	23,8 kW	23,8 kW	
		100%	100%	100%	100%
<i>Aplicații</i>	Mod de funcționare	PRP	PRP	PRP	PRP
	Șantier	utilizare pe teren simplu	utilizare pe teren simplu	utilizare pe teren simplu	utilizare pe teren simplu
	Utilizare	manuale/automat	manuale/automat	manuale/automat	manuale/automat
	Pornire și mod de comandă	nespecificată	nespecificată	nespecificată	nespecificată
	Durată pornire	transportabil/D	transportabil/D	transportabil/D	transportabil/D
	Mobilitate/config. conf. ISO 8528-1:1993 (opțional)	mobil /E	mobil /E	mobil /E	mobil /E
	Montare	total elastică	total elastică	total elastică	total elastică
	Expunere la mediu	aer liber	aer liber	aer liber	aer liber
	Starea nului (TT sau TN) (opțional)	împământat izolat	împământat izolat	împământat izolat	împământat izolat
	Starea nului (IT) (opțional)				
<i>Alternator 4)</i>	Standard	IEC34-1	IEC34-1	IEC34-1	IEC34-1
	Marcă	ISO 8528-3	ISO 8528-3	ISO 8528-3	ISO 8528-3
	Model	MeccAlte	MeccAlte	MeccAlte	MeccAlte
	Model	ECP28-VL/4	ECP28-VL/4	ECP28-VL/4	ECP32-2S/4
	Putere nominală, creștere temp. clasa H - trifazic	30 kVA	30 kVA	30 kVA	23,5 kVA
	tip capacitate nominală conf. ISO 8528-3	125/40°C	125/40°C	125/40°C	125/40°C
	Grad de protecție (index IP conform NF EN 60-529)	IP 23	IP 23	IP 23	IP 21
	Clasă izolație stator	H	H	H	H
	Clasă izolație rotor	H	H	H	H
	Număr de fire	12	12	12	12
<i>Motor 4)</i>	Standard	ISO 3046	ISO 3046	ISO 3046	ISO 3046
		ISO 8528-2	ISO 8528-2	ISO 8528-2	ISO 8528-2
	Tip KUBOTA	V3300DI	V3300DI	V3300DI	V3300DI
	Putere netă nominală (PRP)	27 kW	27 kW	27 kW	27 kW
	tip capacitate nominală conf. ISO 3046-7	ICXN	ICXN	ICXN	ICXN
	Lichid de răcire	lichid de răcire	lichid de răcire	lichid de răcire	lichid de răcire
	Sistem de combustie	injecție directă	injecție directă	injecție directă	injecție directă

	Aspirare	fără supraalimentare	fără supraalimentare	fără supraalimentare	fără supraalimentare
	Număr de cilindri	4	4	4	4
	Capacitate cilindrică	3,3 l	3,3 l	3,3 l	3,3 l
	Reglarea turației	electronic	electronic	electronic	electronic
	Capacitate baie ulei - cantitate inițială	13 l	13 l	13 l	13 l
	Capacitate sistem de răcire	7,5 l	7,5 l	7,5 l	7,5 l
	Sistem electric	12 V c.c.	12 V c.c.	12 V c.c.	12 V c.c.
	Standarde de emisii	EU treapta IIIA	EU treapta IIIA	EU treapta IIIA	EU treapta IIIA
	Factor de sarcină maximă admisă a PRP pe o perioadă de 24 de ore	100%	100%	100%	100%
<i>Circuit de alimentare</i>	Întreprupător				
	Număr de poli	4	4	4	3
	It declanșare termică (declanșarea termică este mai mare la 25°C)	40 A	40 A	40 A	100 A
	Îm declanșare magnetică	Curba C	Curba C	Curba C	3 x In
	Protecție eroare curent				
	Idn declanșare curent rezidual	0,030-30 A	0,030-30 A	0,030-30 A	0,030-30 A
	Rezistență izolație (opțional)	1-200 kOhm	1-200 kOhm	1-200 kOhm	1-200 kOhm
	Conectori de ieșire (opțional)				
		casnic (1x) (opțional) 2p + PE 16 A 230 V	casnic (1x) (opțional) 2p + PE 16 A 230 V	casnic (1x) (opțional) 2p + PE 16 A 230 V	casnic (1x) (opțional) 2p + PE 16 A 230 V
		Formă CEE (1x) 3p + N + PE 16 A 400 V	Formă CEE (1x) 3p + N + PE 16 A 400 V	Formă CEE (1x) 3p + N + PE 16 A 400 V	Formă CEE (1x) 2p + PE 16 A 230V
		Formă CEE (1x) 3p + N + PE 32 A 400 V	Formă CEE (1x) 3p + N + PE 32 A 400 V	Formă CEE (1x) 3p + N + PE 32 A 400 V	
<i>Unitate</i>	Dimensiuni (LxIxÎ)	2,2 x 0,94 x 1,27 m	2,2 x 0,94 x 1,27 m	2,2 x 0,94 x 1,27 m	2,2 x 0,94 x 1,27 m
	Masă netă	945 kg	945 kg	945 kg	945 kg

		QES 35 208/120V - trifazic	QES 35 220/127V - trifazic	QES 35 240/120V - bifazic	QES 35 380/220V - trifazic
<i>Condiții de referință 1)</i>	Frecvență nominală Turație nominală Funcționare service generator Presiune absolută admisie aer Umiditate relativă aer Temperatură aer admisie	60 Hz 1.800 rpm PRP 1 bar(a) 30% 25°C	60 Hz 1.800 rpm PRP 1 bar(a) 30% 25°C	60 Hz 1.800 rpm PRP 1 bar(a) 30% 25°C	60 Hz 1.800 rpm PRP 1 bar(a) 30% 25°C
<i>Limitări 2)</i>	Temperatură ambiantă maximă Altitudine maximă Umiditate relativă maximă în aer Temperatură minimă de pornire fără asistență Temperatură minimă de pornire cu echipament de pornire la rece (opțional)	50°C 3.000 m 85% -10°C -25°C	50°C 3.000 m 85% -10°C -25°C	50°C 3.000 m 85% -10°C -25°C	50°C 3.000 m 85% -10°C -25°C
<i>Date despre performanță</i> 2) 3) 4) 5)	Putere activă nominală (PRP) Putere activă aparentă (PRP) Tensiune nominală între faze Curent nominal trifazic Clasă de performanță (conform ISO 8528-5:1993) Sarcină acceptată la o încărcare Abatere frecvență Consum combustibil fără sarcină (0%) Consum combustibil la 50% sarcină Consum combustibil la 75% sarcină Consum combustibil la sarcină maximă (100%) Consum specific de combustibil (la sarcină maximă, 100%) Autonomie combustibil la sarcină maximă cu rezervor standard (PRP) Consum max. ulei la sarcină maximă Nivelul maxim de zgomot (Lw) respectă 2000/14 CE Capacitate rezervor de combustibil Sarcină acceptată la o încărcare	26,4 kW 33,0 kVA 208 V 91,6 A G2 100% 26,4 kW izocronă 2,05 kg/h 4,15 kg/h 5,50 kg/h 6,87 kg/h 0,245 kg/kWh 13,1 h 0,04 l/h 94,4 dB(A) 105 l 26,4 kW 100%	27,3 kW 34,1 kVA 220 V 89,2 A G2 100% 27,3 kW izocronă 2,05 kg/h 4,15 kg/h 5,50 kg/h 6,87 kg/h 0,245 kg/kWh 13,1 h 0,04 l/h 94,4 dB(A) 105 l 27,3 kW 100%	24,0 kW 24,0 kVA 240 V 100 A izocronă	27,1 kW 33,9 kVA 380 V 51,5 A izocronă
<i>Aplicații</i>	Mod de funcționare Șantier Utilizare Pornire și mod de comandă Durată pornire	PRP utilizare pe teren simplu manual/automat nespecificată	PRP utilizare pe teren simplu manual/automat nespecificată	PRP utilizare pe teren simplu manual/automat nespecificată	PRP utilizare pe teren simplu manual/automat nespecificată

	Mobilitate/config. conf. ISO 8528-1:1993 (opțional)	transportabil/D mobil /E	transportabil/D mobil /E	transportabil/D mobil /E	transportabil/D mobil /E
	Montare	total elastică	total elastică	total elastică	total elastică
	Expunere la mediu	aer liber	aer liber	aer liber	aer liber
	Starea nulului (TT sau TN) (opțional)	împământat	împământat	împământat	împământat
<i>Alternator 4)</i>	Standard	IEC34-1	IEC34-1	IEC34-1	IEC34-1
		ISO 8528-3	ISO 8528-3	ISO 8528-3	ISO 8528-3
	Marcă	MeccAlte	MeccAlte	MeccAlte	MeccAlte
	Model	ECP28-VL/4	ECP28-VL/4	ECP32-2S/4	ECP32-2S/4
	Putere nominală, creștere temp. clasa H - trifazic	33 kVA	36 kVA	24 kVA	35 kVA
	tip capacitate nominală conf. ISO 8528-3	125/40°C	125/40°C	125/40°C	125/40°C
	Grad de protecție (index IP conform NF EN 60-529)	IP 23	IP 23	IP 21	IP 21
	Clasă izolație stator	H	H	H	H
	Clasă izolație rotor	H	H	H	H
	Număr de fire	12	12	12	12
<i>Motor 4)</i>	Standard	ISO 3046	ISO 3046	ISO 3046	ISO 3046
		ISO 8528-2	ISO 8528-2	ISO 8528-2	ISO 8528-2
	Tip KUBOTA	V3300DI	V3300DI	V3300DI	V3300DI
	Putere netă nominală (PRP)	30,7 kW	30,7 kW	30,7 kW	30,7 kW
	tip capacitate nominală conf. ISO 3046-7	ICXN	ICXN	ICXN	ICXN
	Lichid de răcire	lichid de răcire	lichid de răcire	lichid de răcire	lichid de răcire
	Sistem de combustie	injecție directă	injecție directă	injecție directă	injecție directă
	Aspirare	fără supraalimentare	fără supraalimentare	fără supraalimentare	fără supraalimentare
	Număr de cilindri	4	4	4	4
	Capacitate cilindrică	3,3 l	3,3 l	3,3 l	3,3 l
	Reglarea turației	electronic	electronic	electronic	electronic
	Capacitate baie ulei - cantitate inițială	13 l	13 l	13 l	13 l
	Capacitate sistem de răcire	7,5 l	7,5 l	7,5 l	7,5 l
	Sistem electric	12 V c.c.	12 V c.c.	12 V c.c.	12 V c.c.
	Standarde de emisii	EU treapta IIIA	EU treapta IIIA	EU treapta IIIA	EU treapta IIIA
	Factor de sarcină maximă admisă a PRP pe o perioadă de 24 de ore	100%	100%	100%	100%
<i>Circuit de alimentare</i>	Întrerupător				
	Număr de poli	4	4	3	4
	It declanșare termică (declanșarea termică este mai mare la 25°C)	100 A	100 A	100 A	50 A
	Im declanșare magnetică	3 x In	3 x In	3 x In	Curba C
	Protecție eroare curent				
	Idn declanșare curent rezidual	0,030-30 A	0,030-30 A	0,030-30 A	0,030-30 A

Unitate	Rezistență izolație (opțional)	1-200 kOhm	1-200 kOhm	1-200 kOhm	1-200 kOhm
	Dimensiuni (LxIxI)	1,75 x 0,84 x 1,12 m	1,75 x 0,84 x 1,12 m	1,75 x 0,84 x 1,12 m	1,75 x 0,84 x 1,12 m
	Masă netă	720 kg	720 kg	720 kg	720 kg

Note

- 1) Condiții de referință pentru performanțele motorului conform ISO 3046-1.
- 2) Consultați tabelul de reducere sau contactați fabrica pentru alte condiții.
- 3) În condițiile de referință, cu excepția cazurilor specificate.
- 4) Definiție parametri nominali (ISO 8528-1):

LTP: Limited Time Power (Alimentare pe durată limitată) este puterea electrică maximă pe care grupul generator o poate furniza (la sarcină variabilă) în cazul unei pene de curent (până la 500 de ore pe an, din care maxim 300 de ore funcționare continuă). Aceste caracteristici nominale nu trebuie depășite. Caracteristicile nominale ale alternatorului sunt evaluate (conform ISO 8528-3) la 25°C.

ESP: Puterea maximă disponibilă la sarcină variabilă este definită ca puterea maximă disponibilă în timpul unei secvențe variabile de alimentare electrică, în condițiile de funcționare specificate, pe care grupul generator o poate furniza în cazul unei pene de curent sau în condiții de testare timp de maximum 200 de ore de funcționare pe an, cu respectarea intervalelor de întreținere și executarea procedurilor conform indicațiilor producătorilor. Puterea medie de ieșire permisă (P_{PP}) în 24 de ore de funcționare nu va depăși 70 % din ESP, dacă producătorul motorului nu a convenit altfel.

PRP: Prime Power (Putere principală) este puterea maximă disponibilă în timpul unei secvențe de putere variabilă, care poate fi furnizată un număr nelimitat de ore pe an, între anumite intervale de întreținere și în condițiile de mediu specificate. Se permite o suprasarcină de 10% timp de 1 oră la fiecare 12 ore. Puterea medie permisă pe o perioadă de 24 de ore nu va depăși factorul de sarcină specificat în paragraful „Specificații tehnice” de mai sus.

- 5) Masa specifică a combustibilului folosit: 0,86 kg/l.

Factor de reducere (%)
(PRP la 50Hz, 400 V)

Înălțime (m)	Temperatură (°C)										
	0	5	10	15	20	25	30	35	40	45	50
0	100	100	100	100	100	100	95	90	90	85	80
500	100	100	100	100	95	95	90	85	85	80	75
1000	100	100	100	95	95	90	85	80	80	75	75
1500	100	100	95	90	90	85	80	80	75	70	70
2000	95	95	90	85	85	80	75	75	70	70	65
2500	90	90	85	85	80	75	75	70	70	NA	NA
3000	90	85	80	80	75	70	70	65	65	NA	NA
3500	80	80	80	75	70	70	65	NA	NA	NA	NA
4000	80	75	75	70	65	65	60	NA	NA	NA	NA

Pentru informații despre utilizarea generatorului în afara acestor intervale, contactați Atlas Copco.

10.5 Specificații tehnice pentru echipamentele QES 40 și QES 50

10.5.1 Valorile afișate de indicatoare

Indicator	Valoare	Unitate
Ampermetru L3 (PA1)	Sub valoarea nominală max.	A
Voltmetru (PV1)	Sub valoarea nominală max.	V

10.5.2 Setările comutatoarelor

Comutator	Funcție	Se activează la
Presiunea uleiului de motor	Oprire	0,5 bar
Temperatura lichidului de răcire a motorului	Oprire	103°C

10.5.3 Specificațiile motorului/alternatorului/echipamentului

		QES 40 400/230V - trifazic	QES 40 380/220V - trifazic	QES 40 415/240V - trifazic	QES 40 230V - monofazic
<i>Condiții de referință 1)</i>	Frecvență nominală	50 Hz	50 Hz	50 Hz	50 Hz
	Turație nominală	1500 rpm	1500 rpm	1500 rpm	1500 rpm
	Funcționare service generator	PRP	PRP	PRP	PRP
	Presiune absolută admisie aer	1 bar(a)	1 bar(a)	1 bar(a)	1 bar(a)
	Umiditate relativă aer	30%	30%	30%	30%
	Temperatură aer admisie	25°C	25°C	25°C	25°C
	<i>Limitări 2)</i>	Temperatură ambientă maximă	50°C	50°C	50°C
Altitudine maximă		3.000 m	3.000 m	3.000 m	3.000 m
Umiditate relativă maximă în aer		85%	85%	85%	85%
Temperatură minimă de pornire fără asistență		-10°C	-10°C	-10°C	-10°C
Temperatură minimă de pornire cu echipament de pornire la rece (opțional)		-25°C	-25°C	-25°C	-25°C
<i>Date despre performanță 2) 3) 4) 5)</i>	Putere activă nominală (PRP)	33,6 kW	33,6 kW	33,6 kW	31,9 kW
	Putere activă aparentă (PRP)	42,0 kVA	42,0 kVA	42,0 kVA	31,9 kVA
	Tensiune nominală între faze	400 V	380 V	415 V	230 V
	Curent nominal trifazic	60,6 A	63,8 A	58,4 A	138,7 A
	Clasă de performanță (conform ISO 8528-5:1993)	G1	G1	G1	
	Sarcină acceptată la o încărcare				
	Abateră frecvență	izocronă	izocronă	izocronă	izocronă
	Consum combustibil fără sarcină (0%)	1,59 kg/h (S3A)/ 1,85 kg/h (T2)	1,59 kg/h (S3A)/ 1,85 kg/h (T2)	1,59 kg/h (S3A)/ 1,85 kg/h (T2)	

	Consum combustibil la 50% sarcină	4,60 kg/h (S3A)/ 4,09 kg/h (T2)	4,60 kg/h (S3A)/ 4,09 kg/h (T2)	4,60 kg/h (S3A)/ 4,09 kg/h (T2)	
	Consum combustibil la 75% sarcină	6,51 kg/h (S3A)/ 6,17 kg/h (T2)	6,51 kg/h (S3A)/ 6,17 kg/h (T2)	6,51 kg/h (S3A)/ 6,17 kg/h (T2)	
	Consum combustibil la sarcină maximă (100%)	8,47 kg/h (S3A)/ 7,58 kg/h (T2)	8,47 kg/h (S3A)/ 7,58 kg/h (T2)	8,47 kg/h (S3A)/ 7,58 kg/h (T2)	
	Consum specific de combustibil (la sarcină maximă, 100%)	0,246 kg/kWh (S3A)/ 0,223 kg/kWh (T2)	0,246 kg/kWh (S3A)/ 0,223 kg/kWh (T2)	0,246 kg/kWh (S3A)/ 0,223 kg/kWh (T2)	
	Autonomie combustibil la sarcină maximă cu rezervor standard (PRP)	10,7 h (S3A)/ 11,9 h (T2)	10,7 h (S3A)/ 11,9 h (T2)	10,7 h (S3A)/ 11,9 h (T2)	
	Consum max. ulei la sarcină maximă	0,04 l/h	0,04 l/h	0,04 l/h	0,04 l/h
	Nivelul maxim de zgomot (Lw) respectă 2000/14 CE	90,4 dB(A)	90,4 dB(A)	90,4 dB(A)	
	Capacitate rezervor de combustibil	105 l	105 l	105 l	105 l
	Sarcină acceptată la o încărcare	33,6 kW 100%	33,6 kW 100%	33,6 kW 100%	100%
<i>Aplicații</i>	Mod de funcționare	PRP	PRP	PRP	PRP
	Șantier	utilizare pe teren simplu	utilizare pe teren simplu	utilizare pe teren simplu	utilizare pe teren simplu
	Utilizare	manual/automat	manual/automat	manual/automat	manual/automat
	Pornire și mod de comandă	nespecificată	nespecificată	nespecificată	nespecificată
	Durată pornire	transportabil/D	transportabil/D	transportabil/D	transportabil/D
	Mobilitate/config. conf. ISO 8528-1:1993 (opțional)	mobil /E	mobil /E	mobil /E	mobil /E
	Montare	total elastică	total elastică	total elastică	total elastică
	Expunere la mediu	aer liber	aer liber	aer liber	aer liber
	Starea nulului (TT sau TN) (opțional)	împământat	împământat	împământat	împământat
	Starea nulului (IT) (opțional)	izolat	izolat	izolat	izolat
<i>Alternator 4)</i>	Standard	IEC34-1 ISO 8528-3	IEC34-1 ISO 8528-3	IEC34-1 ISO 8528-3	IEC34-1 ISO 8528-3
	Marcă	MeccAlte	MeccAlte	MeccAlte	MeccAlte
	Model	ECP32-3S/4	ECP32-3S/4	ECP32-3S/4	ECP32-1L/4
	Putere nominală, creștere temp. clasa H - trifazic	42,5 kVA	42,5 kVA	42,5 kVA	33,0 kVA
	tip capacitate nominală conf. ISO 8528-3	125/40°C	125/40°C	125/40°C	125/40°C
	Grad de protecție (index IP conform NF EN 60-529)	IP 21	IP 21	IP 21	IP 21
	Clasă izolație stator	H	H	H	H
	Clasă izolație rotor	H	H	H	H
	Număr de fire	12	12	12	12
<i>Motor 4)</i>	Standard	ISO 3046 ISO 8528-2	ISO 3046 ISO 8528-2	ISO 3046 ISO 8528-2	ISO 3046 ISO 8528-2

	Tip KUBOTA	V3800DI-T-E3BG (S3A)/ V3800DI-T-E2BG (T2)	V3800DI-T-E3BG (S3A)/ V3800DI-T-E2BG (T2)	V3800DI-T-E3BG (S3A)/ V3800DI-T-E2BG (T2)	V3800DI-T-E3BG (S3A)/ V3800DI-T-E2BG (T2)
	Putere netă nominală (PRP) tip capacitate nominală conf. ISO 3046-7	38 kW	38 kW	38 kW	38 kW
	Lichid de răcire	ICXN	ICXN	ICXN	ICXN
	Sistem de combustie	lichid de răcire injecție directă alimentare turbo	lichid de răcire injecție directă alimentare turbo	lichid de răcire injecție directă alimentare turbo	lichid de răcire injecție directă alimentare turbo
	Aspirare	4	4	4	4
	Număr de cilindri	3,8 l	3,8 l	3,8 l	3,8 l
	Capacitate cilindrică	electronic	electronic	electronic	electronic
	Reglarea turației	13 l	13 l	13 l	13 l
	Capacitate baie ulei - cantitate inițială	7,5 l	7,5 l	7,5 l	7,5 l
	Capacitate sistem de răcire	12 V c.c.	12 V c.c.	12 V c.c.	12 V c.c.
	Sistem electric	EU treapta IIIA/ EU TREATA II	EU treapta IIIA/ EU TREATA II	EU treapta IIIA/ EU TREATA II	EU treapta IIIA/ EU TREATA II
	Standarde de emisii	Factor de sarcină maximă admisă a PRP pe o perioadă de 24 de ore	100%	100%	100%
		100%	100%	100%	100%
<i>Circuit de alimentare</i>	Întreprupător				
	Număr de poli	4	4	4	3
	Ît declanșare termică (declanșarea termică este mai mare la 25°C)	63 A	63 A	63 A	125 A
	Îm declanșare magnetică	Curba C	Curba C	Curba C	3 x In
	Protecție eroare curent				
	Idn declanșare curent rezidual	0,030-30 A	0,030-30 A	0,030-30 A	0,030-30 A
	Rezistență izolație (opțional)	1-200 kOhm	1-200 kOhm	1-200 kOhm	1-200 kOhm
	Conectori de ieșire (opțional)				
		casnic (1x) (opțional) 2p + PE 16 A 230 V	casnic (1x) (opțional) 2p + PE 16 A 230 V	casnic (1x) (opțional) 2p + PE 16 A 230 V	casnic (1x) (opțional) 2p + PE 16 A 230 V
		Formă CEE (1x) 3p + N + PE 16 A 400 V	Formă CEE (1x) 3p + N + PE 16 A 400 V	Formă CEE (1x) 3p + N + PE 16 A 400 V	Formă CEE (1x) 2p + PE 16 A 230V
	Formă CEE (1x) 3p + N + PE 32 A 400 V	Formă CEE (1x) 3p + N + PE 32 A 400 V	Formă CEE (1x) 3p + N + PE 32 A 400 V		
<i>Unitate</i>	Dimensiuni (LxIxÎ)	2,2 x 0,94 x 1,27 m	2,2 x 0,94 x 1,27 m	2,2 x 0,94 x 1,27 m	2,2 x 0,94 x 1,27 m
	Masă netă	1.015 kg	1.015 kg	1.015 kg	1.015 kg

		QES 50 208/120V - trifazic	QES 50 220/127V - trifazic	QES 50 240/120V - bifazic	QES 50 380/220V - trifazic
<i>Condiții de referință 1)</i>	Frecvență nominală	60 Hz	60 Hz	60 Hz	60 Hz
	Turație nominală	1.800 rpm	1.800 rpm	1.800 rpm	1.800 rpm
	Funcționare service generator	PRP	PRP	PRP	PRP
	Presiune absolută admisie aer	1 bar(a)	1 bar(a)	1 bar(a)	1 bar(a)
	Umiditate relativă aer	30%	30%	30%	30%
	Temperatură aer admisie	25°C	25°C	25°C	25°C
<i>Limitări 2)</i>	Temperatură ambiantă maximă	50°C	50°C	50°C	50°C
	Altitudine maximă	3.000 m	3.000 m	3.000 m	3.000 m
	Umiditate relativă maximă în aer	85%	85%	85%	85%
	Temperatură minimă de pornire fără asistență	-10°C	-10°C	-10°C	-10°C
	Temperatură minimă de pornire cu echipament de pornire la rece (opțional)	-25°C	-25°C	-25°C	-25°C
<i>Date despre performanță 2) 3) 4) 5)</i>	Putere activă nominală (PRP)	39,6 kW	39,8 kW	33,5 kW	39,8 kW
	Putere activă aparentă (PRP)	49,5 kVA	49,8 kVA	33,5 kVA	49,8 kVA
	Tensiune nominală între faze	208 V	220 V	240 V	380 V
	Curent nominal trifazic	137,4 A	130,7 A	139,6 A	75,7 A
	Clasă de performanță (conform ISO 8528-5:1993)	G1	G1		
	Sarcină acceptată la o încărcare				
	Abatere frecvență	izocronă	izocronă	izocronă	izocronă
	Consum combustibil fără sarcină (0%)	1,97 kg/h	1,97 kg/h		
	Consum combustibil la 50% sarcină	5,18 kg/h	5,18 kg/h		
	Consum combustibil la 75% sarcină	7,30 kg/h	7,30 kg/h		
	Consum combustibil la sarcină maximă (100%)	9,47 kg/h	9,47 kg/h		
	Consum specific de combustibil (la sarcină maximă, 100%)	0,237 kg/kWh	0,237 kg/kWh		
	Autonomie combustibil la sarcină maximă cu rezervor standard (PRP)	9,5 h	9,5 h		
	Consum max. ulei la sarcină maximă				
	Nivelul maxim de zgomot (Lw) respectă 2000/14 CE	91,1 dB(A)	91,1 dB(A)		
	Capacitate rezervor de combustibil	105 l	105 l	105 l	105 l
	Sarcină acceptată la o încărcare	39,6 kW	39,8 kW		
		100%	100%		
	<i>Aplicații</i>	Mod de funcționare	PRP	PRP	PRP
Șantier		utilizare pe teren simplu	utilizare pe teren simplu	utilizare pe teren simplu	utilizare pe teren simplu
Utilizare		manual/automat	manual/automat	manual/automat	manual/automat
Pornire și mod de comandă		nespecificată	nespecificată	nespecificată	nespecificată
	Durată pornire				

	Mobilitate/config. conf. ISO 8528-1:1993 (opțional) Montare Expunere la mediu Starea nulului (TT sau TN) (opțional)	transportabil/D mobil /E total elastică aer liber împământat	transportabil/D mobil /E total elastică aer liber împământat	transportabil/D mobil /E total elastică aer liber împământat	transportabil/D mobil /E total elastică aer liber împământat
<i>Alternator 4)</i>	Standard Marcă Model Putere nominală, creștere temp. clasa H - trifazic tip capacitate nominală conf. ISO 8528-3 Grad de protecție (index IP conform NF EN 60-529) Clasă izolație stator Clasă izolație rotor Număr de fire	IEC34-1 ISO 8528-3 MeccAlte ECP32-3S/4 50 kVA 125/40°C IP 21 H H 12	IEC34-1 ISO 8528-3 MeccAlte ECP32-3S/4 51 kVA 125/40°C IP 21 H H 12	IEC34-1 ISO 8528-3 MeccAlte ECP32-1L/4 33,5 kVA 125/40°C IP 21 H H 12	IEC34-1 ISO 8528-3 MeccAlte ECP32-1L/4 50 kVA 125/40°C IP 21 H H 12
<i>Motor 4)</i>	Standard Tip KUBOTA Putere netă nominală (PRP) tip capacitate nominală conf. ISO 3046-7 Lichid de răcire Sistem de combustie Aspirare Număr de cilindri Capacitate cilindrică Reglarea turației Capacitate baie ulei - cantitate inițială Capacitate sistem de răcire Sistem electric Standarde de emisii Factor de sarcină maximă admisă a PRP pe o perioadă de 24 de ore	ISO 3046 ISO 8528-2 V3800DI-T-E2BG 44,5 kW ICXN lichid de răcire injecție directă alimentare turbo 4 3,8 l electronic 13 l 7,5 l 12 V c.c. EU TREAPTA II	ISO 3046 ISO 8528-2 V3800DI-T-E2BG 44,5 kW ICXN lichid de răcire injecție directă alimentare turbo 4 3,8 l electronic 13 l 7,5 l 12 V c.c. EU TREAPTA II	ISO 3046 ISO 8528-2 V3800DI-T-E2BG 44,5 kW ICXN lichid de răcire injecție directă alimentare turbo 4 3,8 l electronic 13 l 7,5 l 12 V c.c. EU TREAPTA II	ISO 3046 ISO 8528-2 V3800DI-T-E2BG 44,5 kW ICXN lichid de răcire injecție directă alimentare turbo 4 3,8 l electronic 13 l 7,5 l 12 V c.c. EU TREAPTA II
<i>Circuit de alimentare</i>	Întreprător Număr de poli It declanșare termică (declanșarea termică este mai mare la 25°C) Im declanșare magnetică Protecție eroare curent Idn declanșare curent rezidual	4 160 A 3 x In 0,030-30 A	4 160 A 3 x In 0,030-30 A	3 160 A 3 x In 0,030-30 A	4 100 A 3 x In 0,030-30 A

<i>Unitate</i>	Rezistență izolație (opțional)	1-200 kOhm	1-200 kOhm	1-200 kOhm	1-200 kOhm
	Dimensiuni (LxlxÎ)	1,75 x 0,84 x 1,12 m	1,75 x 0,84 x 1,12 m	1,75 x 0,84 x 1,12 m	1,75 x 0,84 x 1,12 m
	Masă netă	720 kg	720 kg	720 kg	720 kg

Note

- 1) Condiții de referință pentru performanțele motorului conform ISO 3046-1.
- 2) Consultați tabelul de reducere sau contactați fabrica pentru alte condiții.
- 3) În condițiile de referință, cu excepția cazurilor specificate.
- 4) Definiție parametri nominali (ISO 8528-1):

LTP: Limited Time Power (Alimentare pe durată limitată) este puterea electrică maximă pe care grupul generator o poate furniza (la sarcină variabilă) în cazul unei pene de curent (până la 500 de ore pe an, din care maxim 300 de ore funcționare continuă). Aceste caracteristici nominale nu trebuie depășite. Caracteristicile nominale ale alternatorului sunt evaluate (conform ISO 8528-3) la 25°C.

ESP: Puterea maximă disponibilă la sarcină variabilă este definită ca puterea maximă disponibilă în timpul unei secvențe variabile de alimentare electrică, în condițiile de funcționare specificate, pe care grupul generator o poate furniza în cazul unei pene de curent sau în condiții de testare timp de maximum 200 de ore de funcționare pe an, cu respectarea intervalelor de întreținere și executarea procedurilor conform indicațiilor producătorilor. Puterea medie de ieșire permisă (P_{pp}) în 24 de ore de funcționare nu va depăși 70 % din ESP, dacă producătorul motorului nu a convenit altfel.

PRP: Prime Power (Putere principală) este puterea maximă disponibilă în timpul unei secvențe de putere variabilă, care poate fi furnizată un număr nelimitat de ore pe an, între anumite intervale de întreținere și în condițiile de mediu specificate. Se permite o suprasarcină de 10% timp de 1 oră la fiecare 12 ore. Puterea medie permisă pe o perioadă de 24 de ore nu va depăși factorul de sarcină specificat în paragraful „Specificații tehnice” de mai sus.

- 5) Masa specifică a combustibilului folosit: 0,86 kg/l.

Factor de reducere (%)
(PRP la 50Hz, 400 V)

Înălțime (m)	Temperatură (°C)										
	0	5	10	15	20	25	30	35	40	45	50
0	100	100	100	100	100	100	100	95	95	90	85
500	100	100	100	100	100	100	95	90	90	85	80
1000	100	100	100	100	100	95	90	90	85	80	80
1500	100	100	100	95	95	90	85	85	80	75	75
2000	100	100	95	95	90	85	80	80	75	75	70
2500	95	95	90	90	85	80	80	75	70	NA	NA
3000	95	90	85	85	80	75	75	70	70	NA	NA
3500	85	85	85	80	75	75	70	NA	NA	NA	NA
4000	85	80	75	75	70	70	65	NA	NA	NA	NA

Pentru informații despre utilizarea generatorului în afara acestor intervale, contactați Atlas Copco.

10.6 Cuplul de strângere a șuruburilor esențiale

Aplicații	Șurub/bolț/piuliță		
	Tip	Clasă	Cuplu de strângere (Nm)
Bara de ridicare - șasiu	M10	8,8	85
Motor - picioare motor	M10	8,8	50
Picioare motor - amortizor de vibrații	M10	8,8	50
Amortizor de vibrații - șasiu	M10	8,8	50
Alternator - amortizor de vibrații	M10	8,8	50
Amortizor de vibrații alternator - bară	M10	8,8	50
Țijă alternator - șasiu	M10	8,8	85
Motor - carcasă cuplă alternator	3/8" UNC	8,8	35
Motor - rotor alternator	5/16" UNC	8,8	21
Roată tren de rulare - axă	M12	8,8	120
Axă tren de rulare - șasiu	M12	8,8	85
Bară de tractare tren de rulare - șasiu	M12	8,8	85
Cârlig de tractare - bară de tractare	M12	10,9	86
Tren de rulare turn de iluminare șasiu	M16	8,8	185

10.7 Conversii unități SI în unități britanice

1 bar	=	14,504 psi
1 g	=	0,035 oz
1 kg	=	2,205 lbs
1 km/h	=	0,621 mile/h
1 kW	=	1,341 cp (UK și SUA)
1 l	=	0,264 gal. SUA
1 l	=	0,220 lmp gal (UK)
1 l	=	0,035 cu.ft
1 m	=	3,281 ft
1 mm	=	0,039 in
1 ml/min	=	35,315 cfm
1 mbar	=	0,401 in wc
1 N	=	0,225 lbf
1 Nm	=	0,738 lbf.ft
$t_{°F}$	=	$32 + (1,8 \times t_{°C})$
$t_{°C}$	=	$(t_{°F} - 32)/1,8$

O diferență de temperatură de 1°C = o diferență de temperatură de 1,8°F.

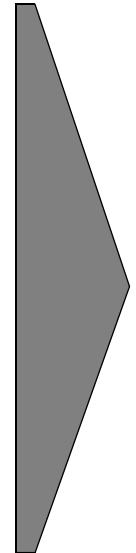
10.8 Plăcuța de identificare

The identification plate contains the following information:

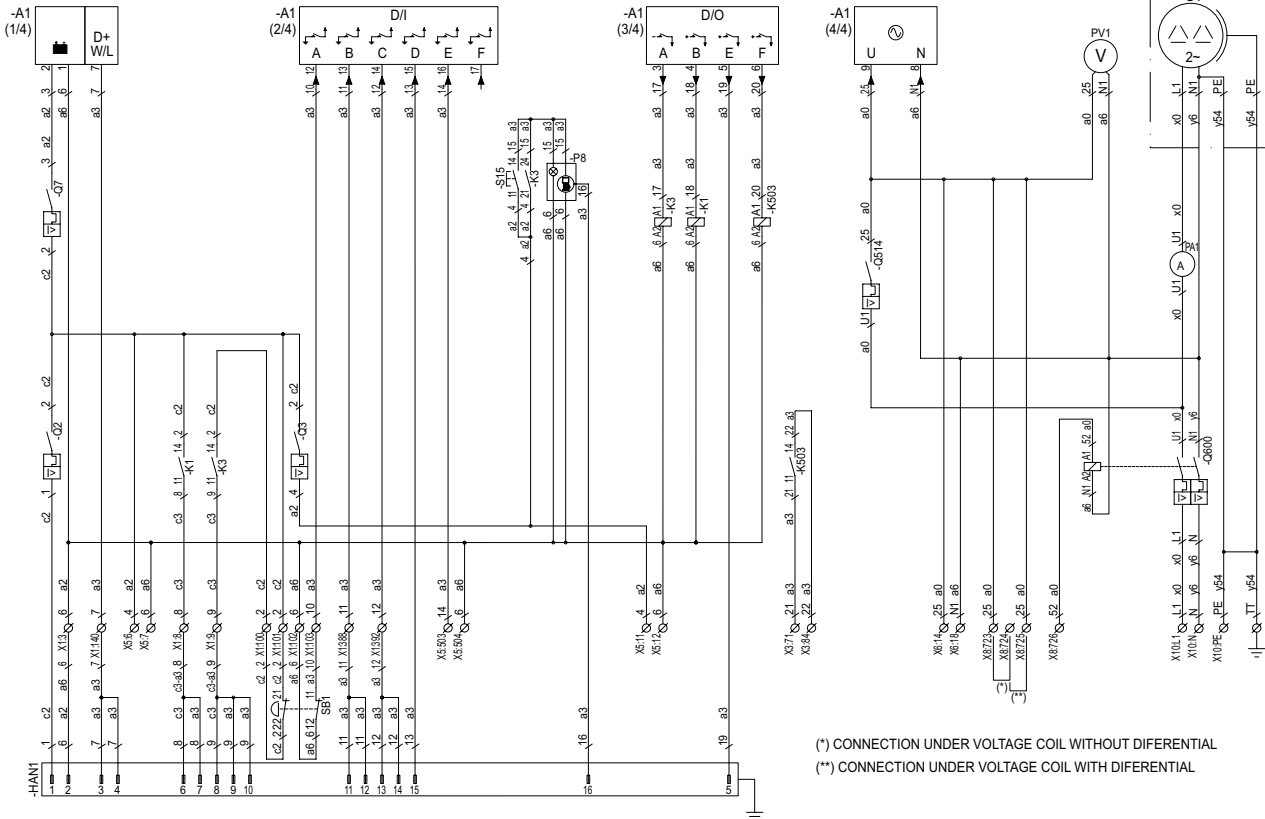
- 1: **GRUPOS ELECTRÓGENOS EUROPA S.A.**
- 2: **MASA (Kg)**
- 3: **GENERATOR SET ISOXXXX**
- 4: **FN**
- 5: **MODEL**
- 6: **Hz XXX**
- 7: **SN COP Y KVA XXX**
- 8: **PV COP Y KW XXX**
- 9: **VN Y V XXX**
- 10: **IN Y A XXX**
- 11: **Cos φ xx XXXX**
- 12: **S/N ESFXXXX Manuf. year XXXX**
- 13: **1636 0029 44**
- 14: **MADE IN XXXX**
- 15: **GRUPOS ELECTRÓGENOS EUROPA S.A.**
- 16: **Polișono Pitarco 12, Peralta 20**
- 17: **50450 Madrid (Zaragoza) SPAIN**

- 1 Numele producătorului
- 2 Greutate totală maximă permisă a vehiculului
- 3 Tip echipament
- 4 Mod de funcționare
- 5 Număr model
- 6 Frecvență
- 7 Putere aparentă - PRP
- 8 Putere activă - PRP
- 9 Tensiune nominală
- 10 Curent nominal
- 11 Clasă generator
- 12 An fabricație
- 13 Conexiuni înfășurate
- 14 Factor de putere
- 15 Număr de serie
- 16 Sigla CEE conform Directivei pentru utilaje 89/392E
- 17 Adresa producătorului

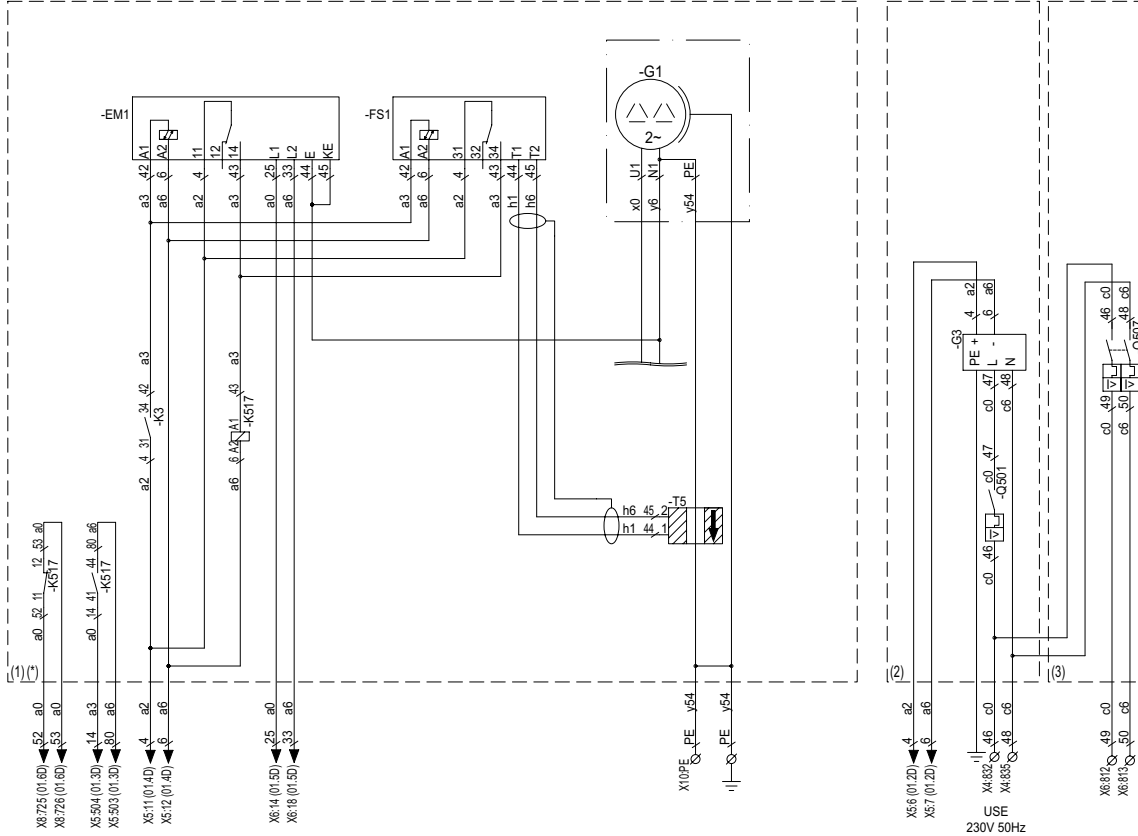
Diagrame de circuite



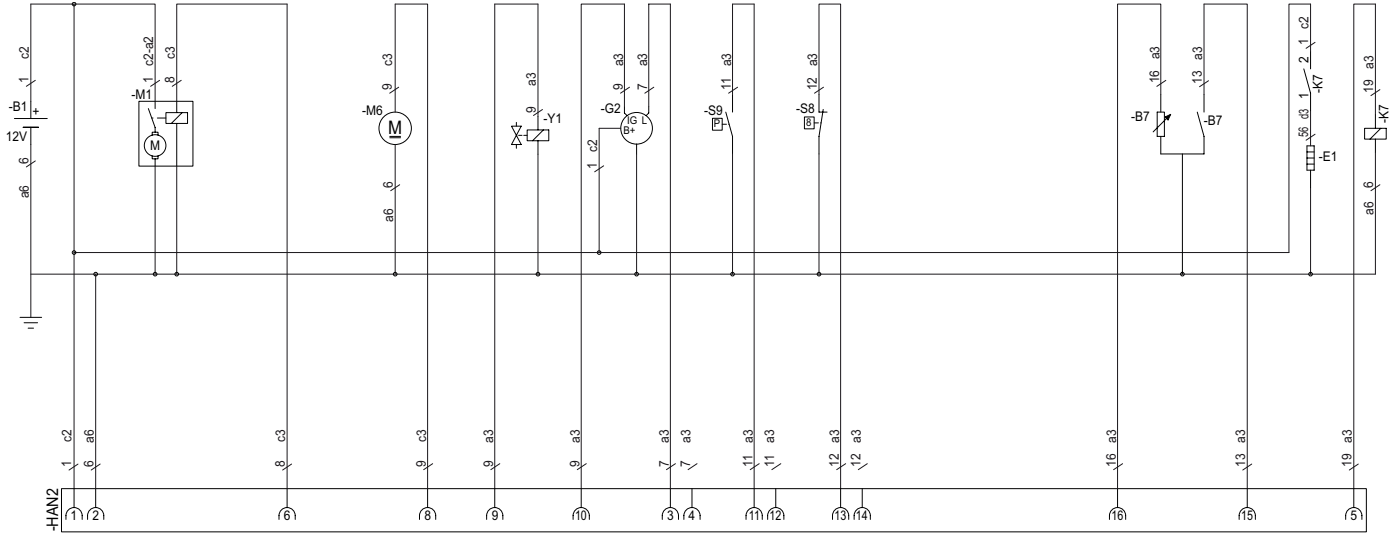
1636 0050 77/01
Valabil pentru QES 9- monofazic



(*) CONNECTION UNDER VOLTAGE COIL WITHOUT DIFERENTIAL
 (**) CONNECTION UNDER VOLTAGE COIL WITH DIFERENTIAL



(*) EL-RELAY AND IT-RELAY CANT BE TOGETHER



A1	Modul de comandă Qc1011
B1	Baterie
B7	Senzor nivel combustibil
B11	Senzor de turajie
E1	Bujii
EM1	Releu IT (O)
FS1	Releu de scurgere la pământ (O)
G2	Alternator de încărcare
G3	Încărcător baterie (O)
HAN1	Conector echipament industrial 16+TT
K1	Releu 12 V 1C - acționare demaror
K3	Releu 12 V 3C - releu alimentare cu combustibil
K503	Releu 12 V 1C - închidere generator
K517	Releu 12 V 2C - scurgere la pământ (O)
M1	Demaror
M6	Pompă combustibil
PA1	Ampermetru
PV1	Voltmetru
Q2	Întreprupător - 1P 32A
Q3	Întreprupător - 1P 6A
Q7	Întreprupător - 1P 2A
Q501	Întreprupător - 1P 6A (O)
Q507	Întreprupător - 2P 6A (O)
Q514	Întreprupător - 1P 2A
Q600	Întreprupător - 2P (general)
S1	Oprire de urgență - 1 NI/1 ND
S8	Termostat lichid de răcire
S9	Presostat ulei
S10	Senzor temperatură lichid de răcire
T5	Toroidal (O)
X1	Borne comenzi - c.c.
X3	Borne client - c.c.
X4	Borne client - c.a.
X5	Borne echipamente opționale - c.c.

X6	Borne echipamente opționale - c.a.
X8	Borne configurare - c.a.
X10	Cutie de transfer de energie - c.a.
Y1	Solenoid combustibil
(O)	Opțional

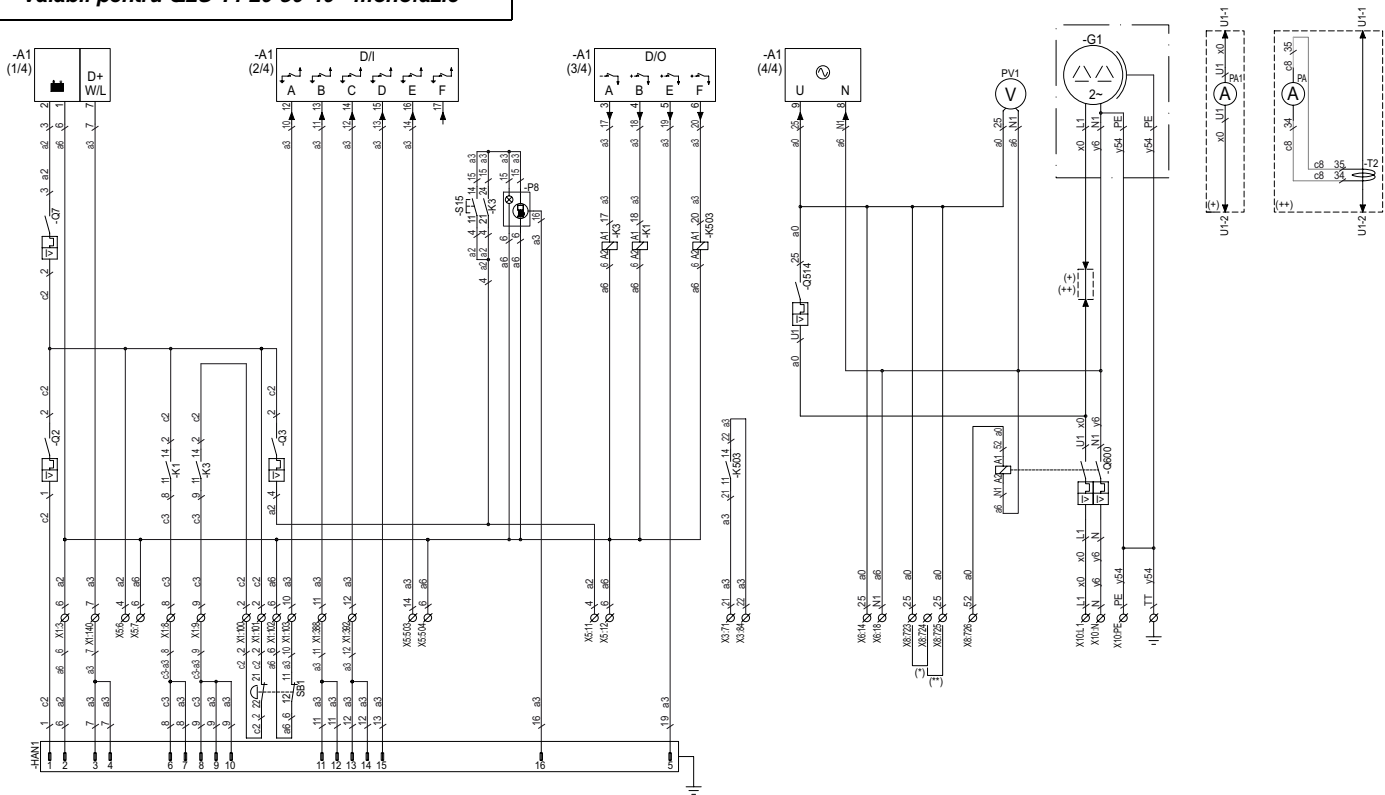
LISTA BORNELOR

X1	CC	3	Baterie 0V
	CC	8	Demaror
	CC	9	Releu combustibil
	CC	100	Oprire de urgență
	CC	101	Oprire de urgență
	CC	102	Oprire de urgență
	CC	103	Oprire de urgență
X3	CC	140	Excitare B/C
	CC	388	Alarmă presiune ulei
	CC	392	Alarmă temperatură lichid de răcire
	CC	71	Închidere ieșire generator
	CC	84	Închidere ieșire generator
X4	CA	832	Alimentare c.a. intrare auxiliara
	CA	835	Alimentare c.a. intrare auxiliara
X5	CC	6	Încărcător baterie +
	CC	7	Încărcător baterie -
	CC	11	Ieșire alimentare CC - 12V
	CC	12	Ieșire alimentare CC - 0V
	CC	503	Declanșare diferențial
X6	CC	504	Declanșare diferențial
	CA	14	Stabilizator de tensiune - U
	CA	18	Stabilizator de tensiune - NG
	CA	812	Sistem încălzire

	CA	813	Sistem încălzire
X8	CA	723	Selectare ELR - scurgere (O)
	CA	724	Selectare ELR - scurgere (O)
	CA	725	Selectare ELR - scurgere (O)
	CA	726	Selectare ELR - scurgere (O)
X10	CA	L1	Grup generator - L1
	CA	N	Grup generator - N
	CA	PE	Grup generator - PE

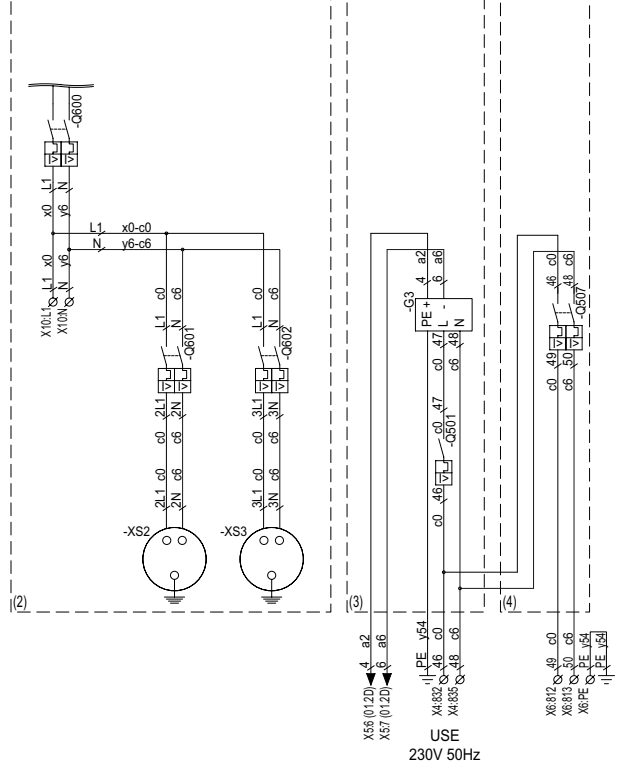
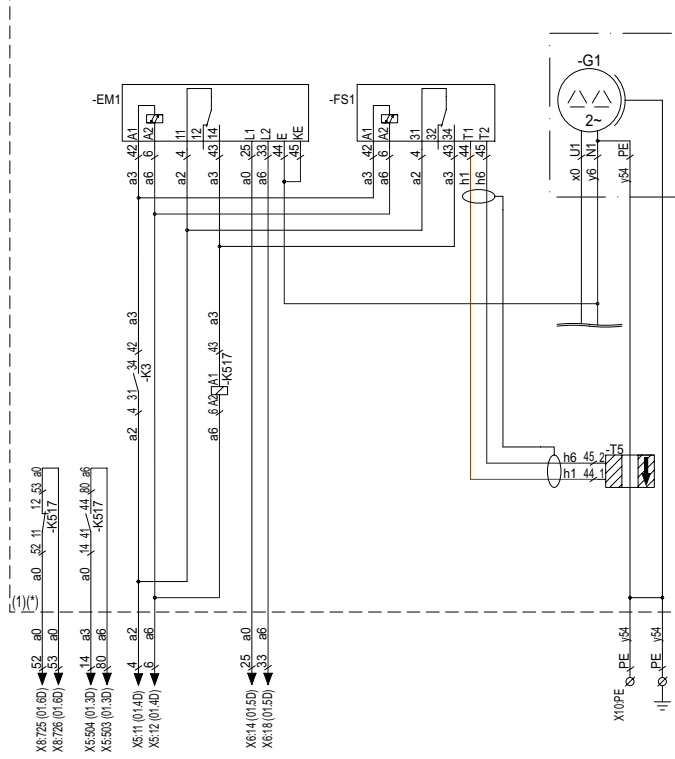
1636 0050 25/01

Valabil pentru QES 14-20-30-40 - monofazic

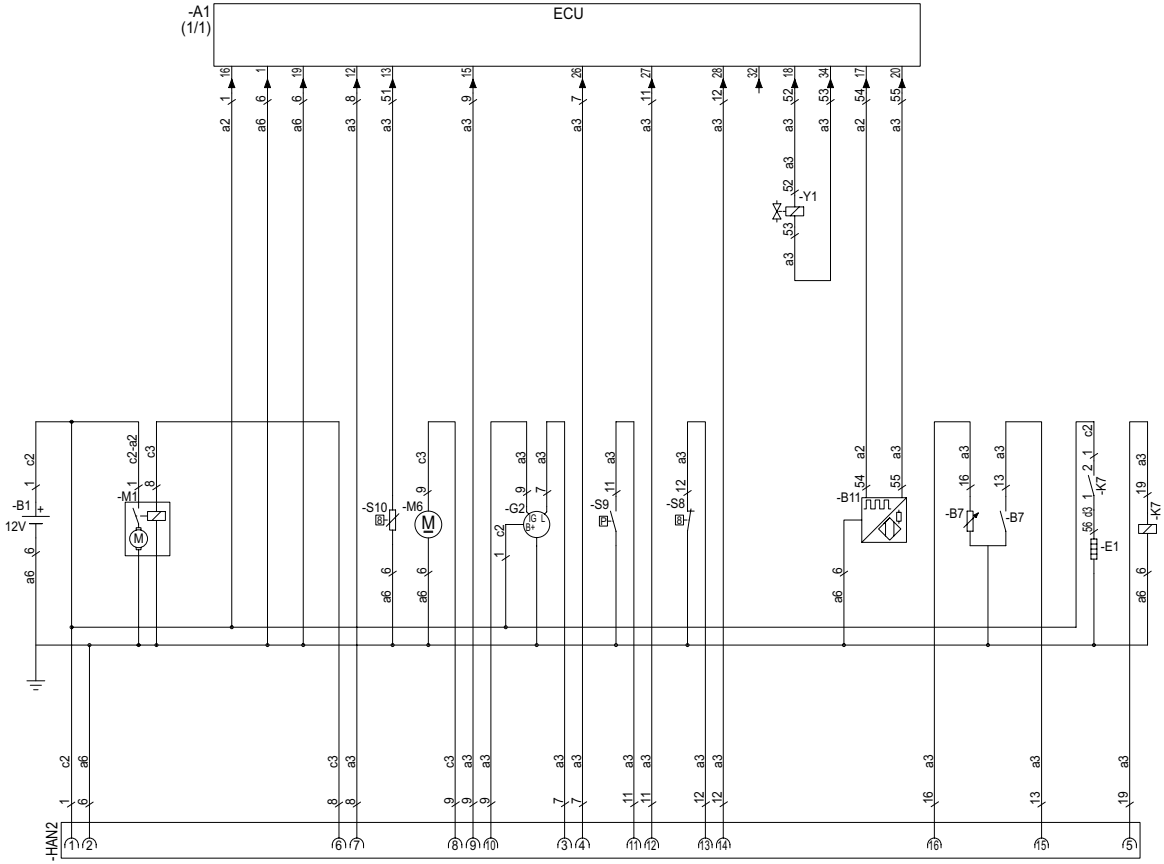


(*) CONNECTION UNDER VOLTAGE COIL WITH OUT DIFFERENTIAL
 (***) CONNECTION UNDER VOLTAGE COIL WITH DIFFERENTIAL

(+) DIRECT CURRENT METER TO CIRCUIT BREAKER UNTIL 50A
 (++) CURRENT METER AND CURRENT TRANSFORMER CIRCUIT BREAKER FROM 63A



(*) EL-RELAY AND IT-RELAY CAN'T BE TOGETHER



A1	Modul de comandă Qc1011
B1	Baterie
B7	Senzor nivel combustibil
B11	Senzor de turajie
E1	Bujii
EM1	Releu IT (O)
FS1	Releu de scurgere la pământ (O)
G2	Alternator de încărcare
G3	Încărcător baterie (O)
HAN1	Conector echipament industrial 16+TT
K1	Releu 12 V 1C - acționare demaror
K3	Releu 12 V 3C - releu alimentare cu combustibil
K503	Releu 12 V 1C - închidere generator
K517	Releu 12 V 2C - scurgere la pământ (O)
M1	Demaror
M6	Pompă combustibil
PA1	Ampermetru
PV1	Voltmetru
Q2	Întreprupător - 1P 10A
Q3	Întreprupător - 1P 6A
Q7	Întreprupător - 1P 2A
Q501	Întreprupător - 1P 6A (O)
Q507	Întreprupător - 2P 6A (O)
Q514	Întreprupător - 1P 2A
Q600	Întreprupător - 2P (general)
Q601	Întreprupător - 2P 16A
Q602	Întreprupător - 2P 16A
S1	Oprire de urgență - 1 NI/1 ND
S8	Termostat lichid de răcire
S9	Presostat ulei
S10	Senzor temperatură lichid de răcire
T2	Transformator de curent electric
T5	Toroidalal (O)
X1	Borne comenzi - c.c.

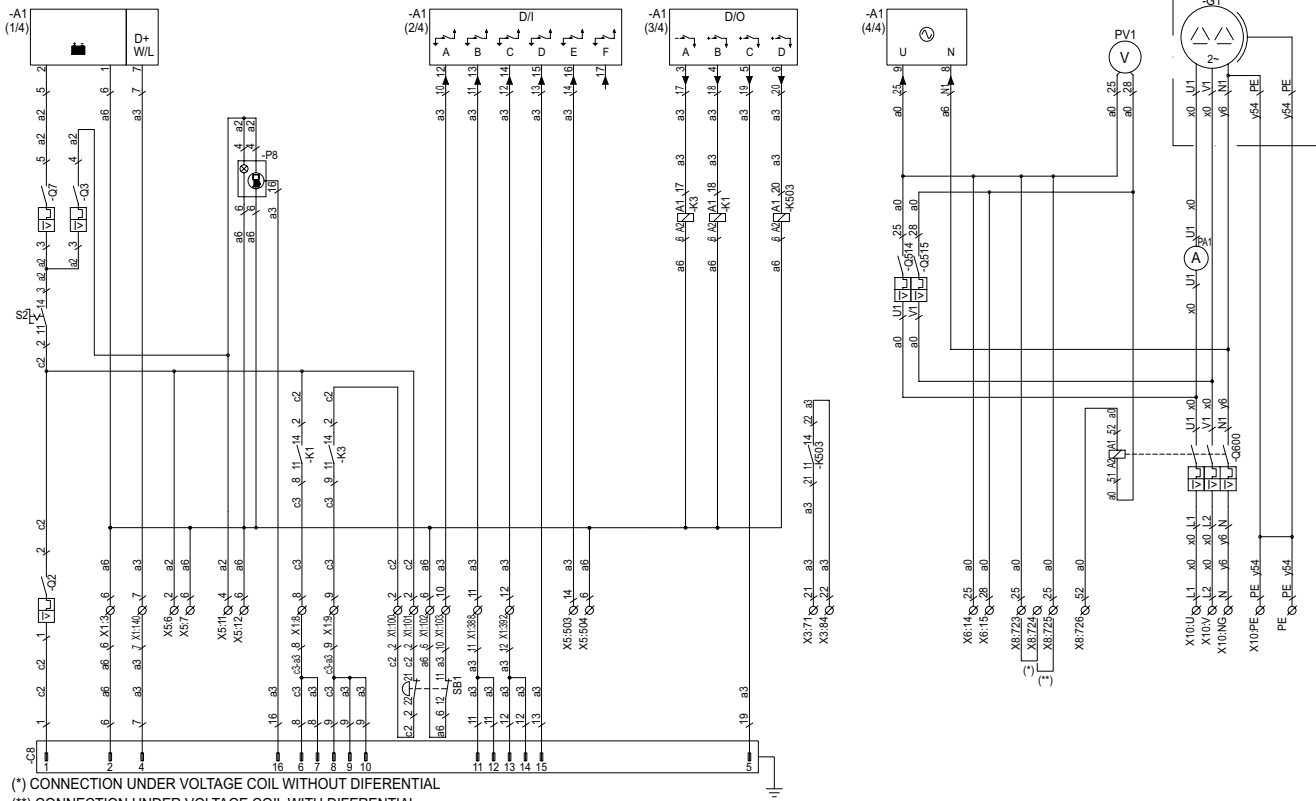
X3	Borne client - c.c.
X4	Borne client - c.a.
X5	Borne echipamente opționale - c.c.
X6	Borne echipamente opționale - c.a.
X8	Borne configurare - c.a.
X10	Cutie de transfer de energie - c.a.
Y1	Solenoid combustibil
(O)	Opțional

LISTA BORNELOR

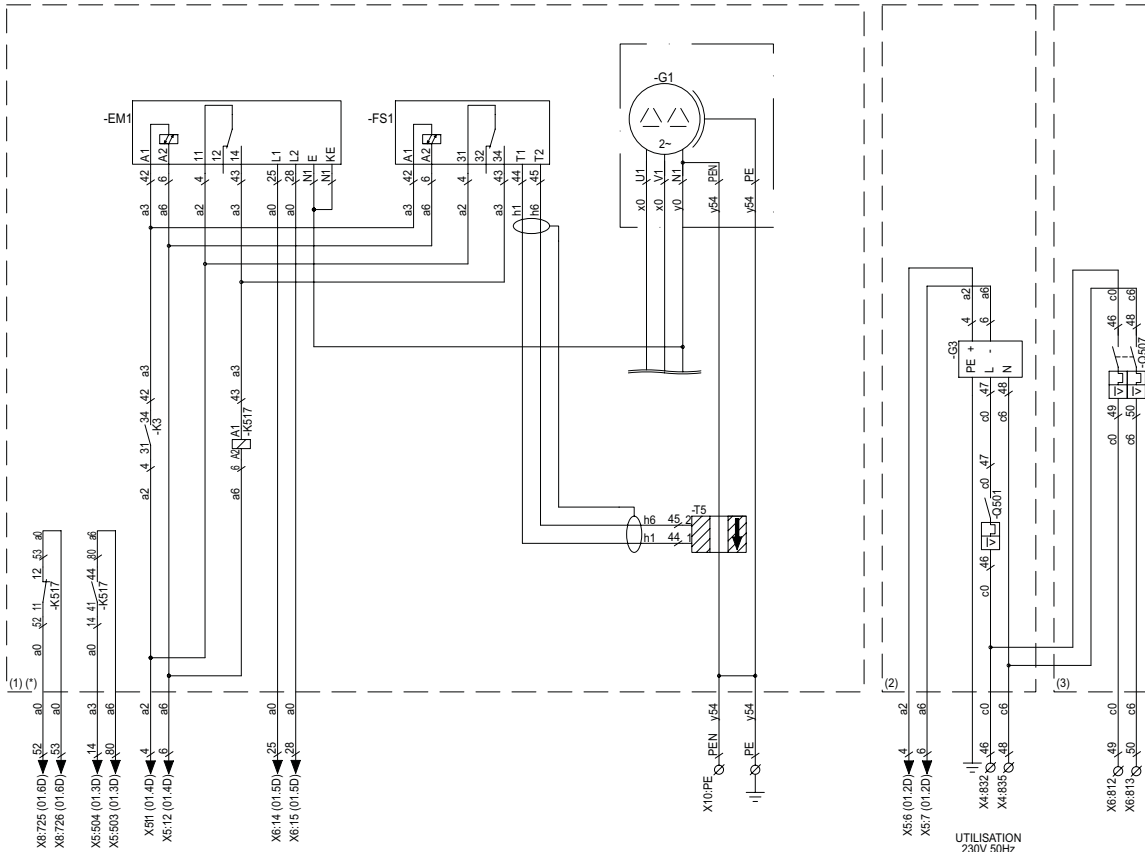
X1	CC	3	Baterie 0V
	CC	8	Demaror
	CC	9	Releu combustibil
	CC	100	Oprire de urgență
	CC	101	Oprire de urgență
	CC	102	Oprire de urgență
X3	CC	103	Oprire de urgență
	CC	140	Excitare B/C
	CC	388	Alarmă presiune ulei
	CC	392	Alarmă temperatură lichid de răcire
	CC	71	Închidere ieșire generator
X4	CC	84	Închidere ieșire generator
	CA	832	Alimentare c.a. intrare auxiliară
X5	CA	835	Alimentare c.a. intrare auxiliară
	CC	6	Încărcător baterie +
	CC	7	Încărcător baterie -
	CC	11	Ieșire alimentare CC - 12V
	CC	12	Ieșire alimentare CC - 0V
	CC	503	Declanșare diferențial
CC	504	Declanșare diferențial	

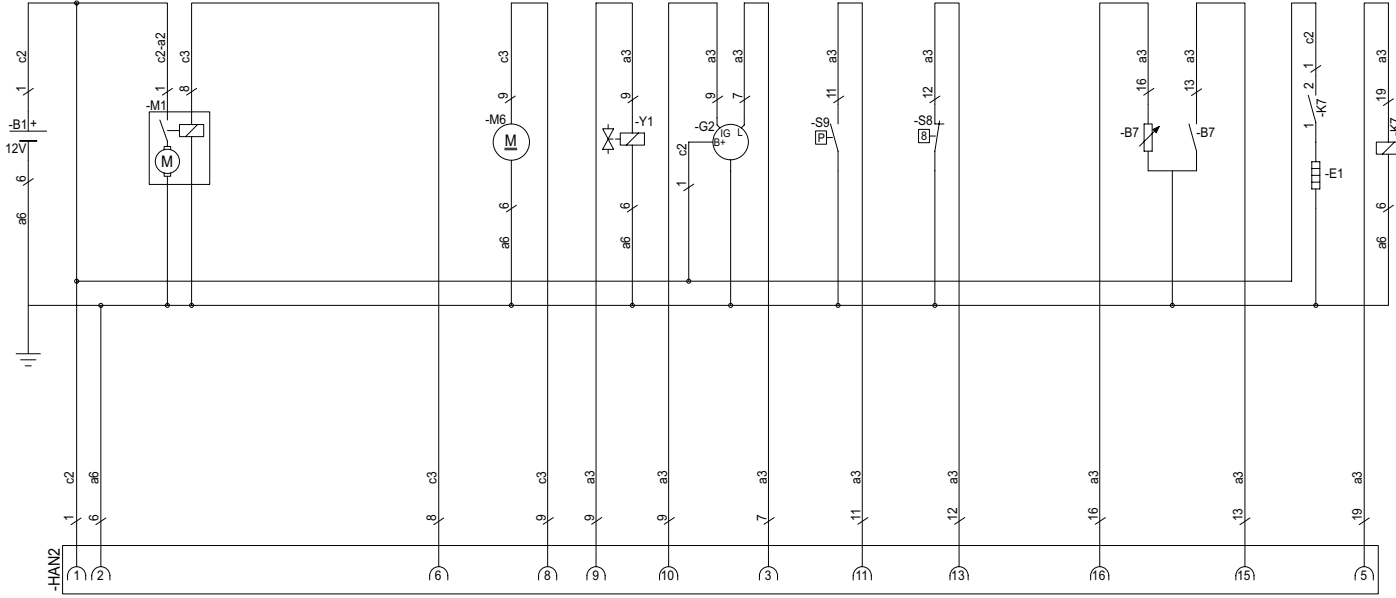
X6	CA	14	Stabilizator de tensiune - U
	CA	18	Stabilizator de tensiune - NG
	CA	812	Sistem încălzire
	CA	813	Sistem încălzire
X8	CA	723	Selectare ELR - scurgere (O)
	CA	724	Selectare ELR - scurgere (O)
	CA	725	Selectare ELR - scurgere (O)
	CA	726	Selectare ELR - scurgere (O)
X10	CA	L1	Grup generator - L1
	CA	N	Grup generator - N
	CA	PE	Grup generator - PE

1636 0053 37/02
Valabil pentru QES 11- Bifazic



(*) EL-RELAY AND IT-RELAY CAN'T BE TOGETHER





A1	Modul de comandă Qc1011
B1	Baterie
B7	Senzor nivel combustibil
B11	Senzor de turajie
C8	Conector echipament industrial 16+TT
E1	Bujii
EM1	Releu IT (O)
FS1	Releu de scurgere la pământ (O)
G2	Alternator de încărcare
G3	Încărcător baterie (O)
K1	Releu 12 V 1C - acționare demaror
K3	Releu 12 V 3C - releu alimentare cu combustibil
K503	Releu 12 V 1C - închidere generator
K517	Releu 12 V 2C - scurgere la pământ (O)
M1	Demaror
M6	Pompă combustibil
Q2	Întreprupător - 1P 32A
Q3	Întreprupător - 1P 6A
Q501	Întreprupător - 1P 6A (O)
Q507	Întreprupător - 2P 6A (O)
Q514	Întreprupător - 1P 2A
Q515	Întreprupător - 1P 2A
Q600	Întreprupător - 3P (general)
Q7	Întreprupător - 1P 2A
S1	Oprire de urgență - 1 NI/1 ND
S8	Termostat lichid de răcire
S9	Presostat ulei
S10	Senzor temperatură lichid de răcire
T2	Transformator de curent electric
T5	Toroidal (O)
X1	Borne comenzi - c.c.
X3	Borne client - c.c.
X4	Borne client - c.a.
X5	Borne echipamente opționale - c.c.

X6	Borne echipamente opționale - c.a.
X8	Borne configurare - c.a.
X10	Cutie de transfer de energie - c.a.
Y1	Solenoid combustibil
(O)	Opțional

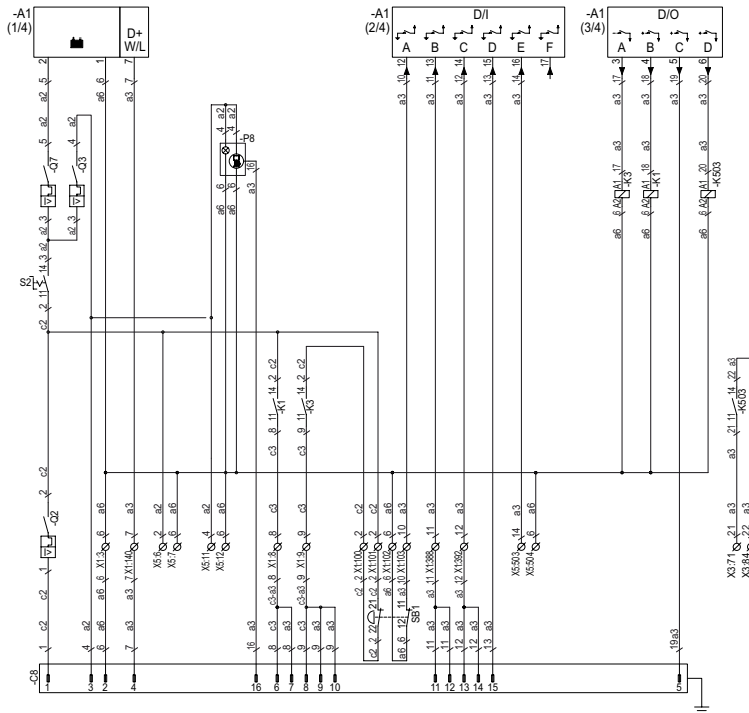
LISTA BORNELOR

X1	CC	3	Baterie 0V
	CC	8	Demaror
	CC	9	Releu combustibil
	CC	100	Oprire de urgență
	CC	101	Oprire de urgență
	CC	102	Oprire de urgență
	CC	103	Oprire de urgență
CC	140	Excitare B/C	
	388	Alarmă presiune ulei	
	392	Alarmă temperatură lichid de răcire	
	<hr/>		
X3	CC	71	Închidere ieșire generator
	CC	84	Închidere ieșire generator
X4	CA	832	Alimentare c.a. intrare auxiliara
	CA	835	Alimentare c.a. intrare auxiliara
X5	CC	6	Încărcător baterie +
	CC	7	Încărcător baterie -
	CC	11	Ieșire alimentare CC - 12V
	CC	12	Ieșire alimentare CC - 0V
	CC	503	Declanșare diferențial
	CC	504	Declanșare diferențial
X6	CA	14	Stabilizator de tensiune - U
	CA	15	Stabilizator de tensiune - V
	CA	812	Sistem încălzire
	CA	813	Sistem încălzire

X8	CA	723	Selectare ELR - scurgere (O)
	CA	724	Selectare ELR - scurgere (O)
	CA	725	Selectare ELR - scurgere (O)
	CA	726	Selectare ELR - scurgere (O)
X10	CA	U	Grup generator - U
	CA	V	Grup generator - V
	CA	NG	Grup generator - NG
	CA	PE	Grup generator - PE

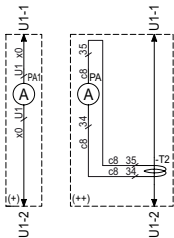
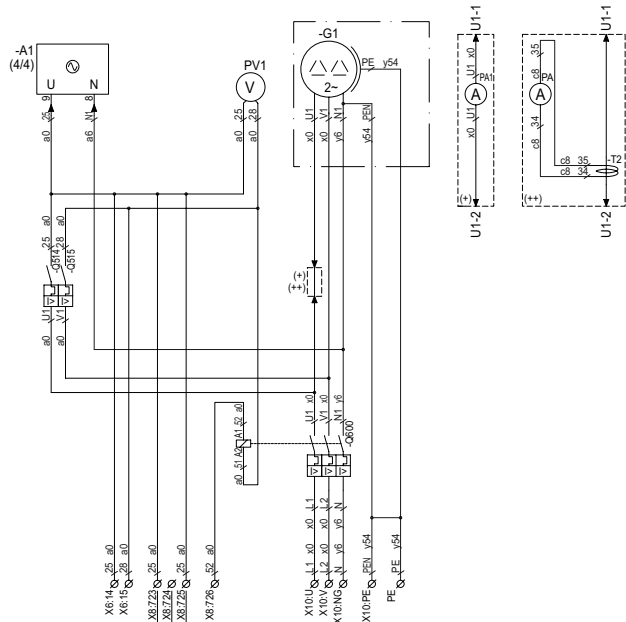
1636 0049 62/02

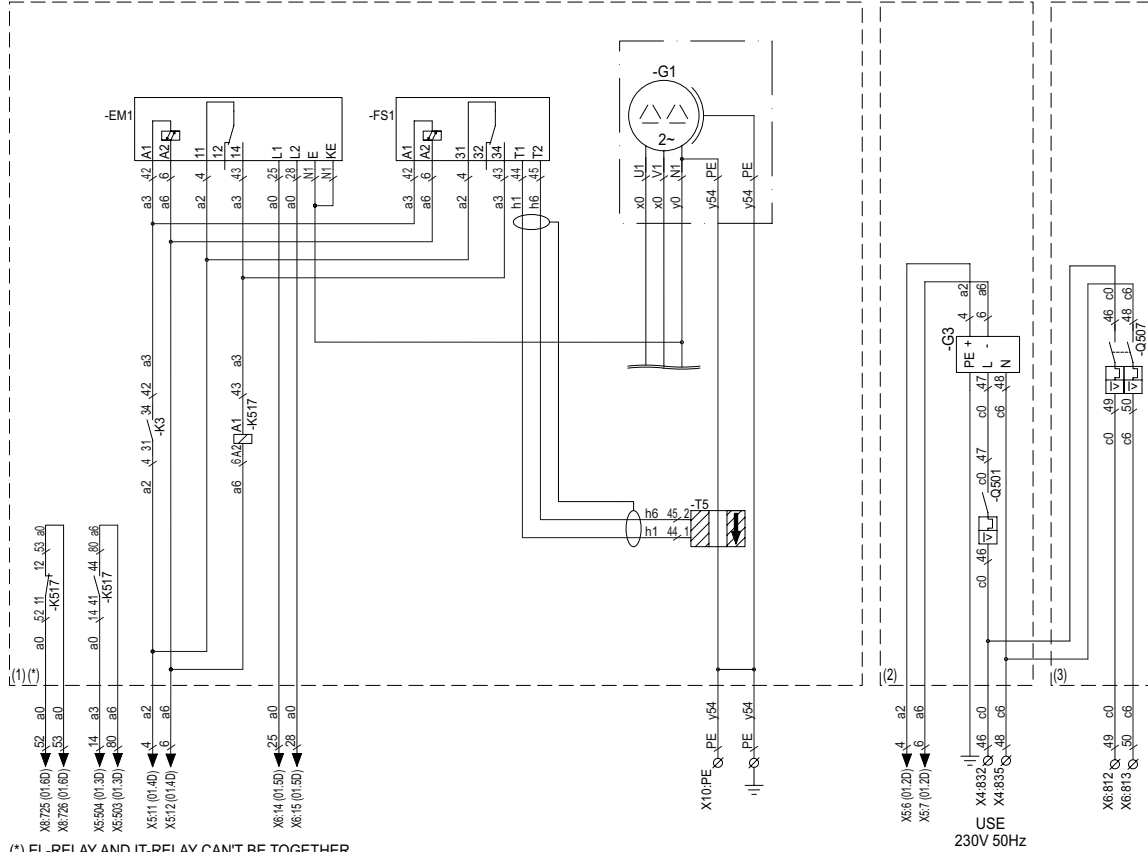
Valabil pentru QES 16-25-35-50 - Bifazic



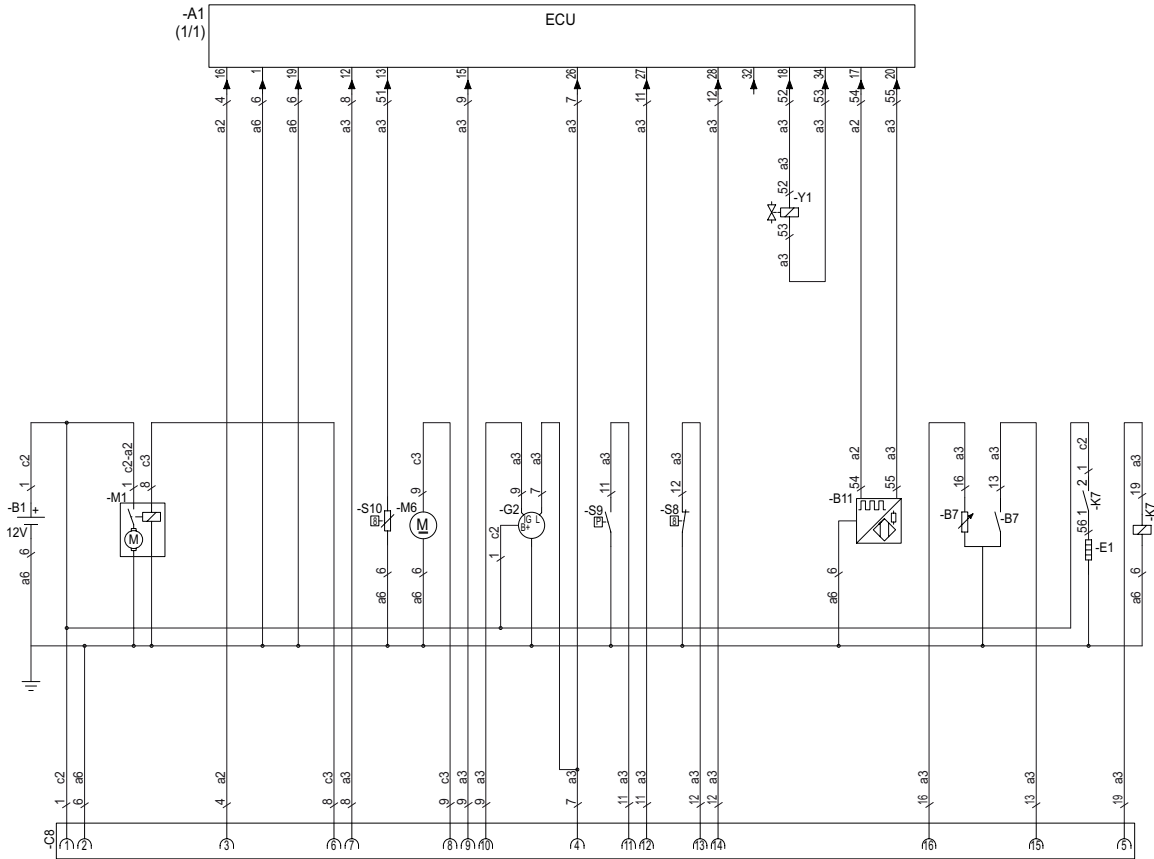
(*) CONNECTION UNDER VOLTAGE COIL WITH OUT DIFFERENTIAL

(**) CONNECTION UNDER VOLTAGE COIL WITH DIFFERENTIAL





(*) EL-RELAY AND IT-RELAY CAN'T BE TOGETHER



A1	Modul de comandă Qc1011
B1	Baterie
B7	Senzor nivel combustibil
B11	Senzor de turajie
C8	Conector echipament industrial 16+TT
E1	Bujii
EM1	Releu IT (O)
FS1	Releu de scurgere la pământ (O)
G2	Alternator de încărcare
G3	Încărcător baterie (O)
K1	Releu 12 V 1C - acționare demaror
K3	Releu 12 V 3C - releu alimentare cu combustibil
K503	Releu 12 V 1C - închidere generator
K517	Releu 12 V 2C - scurgere la pământ (O)
M1	Demaror
M6	Pompă combustibil
Q2	Întreprupător - 1P 10A
Q3	Întreprupător - 1P 6A
Q501	Întreprupător - 1P 6A (O)
Q507	Întreprupător - 2P 6A (O)
Q514	Întreprupător - 1P 2A
Q515	Întreprupător - 1P 2A
Q600	Întreprupător - 3P (general)
Q7	Întreprupător - 1P 2A
S1	Oprire de urgență - 1 NI/1 ND
S2	Comutator PORNIT/OPRIT
S8	Termostat lichid de răcire
S9	Presostat ulei
S10	Senzor temperatură lichid de răcire
T2	Transformator de curent electric
T5	Toroidal (O)
X1	Borne comenzi - c.c.
X3	Borne client - c.c.

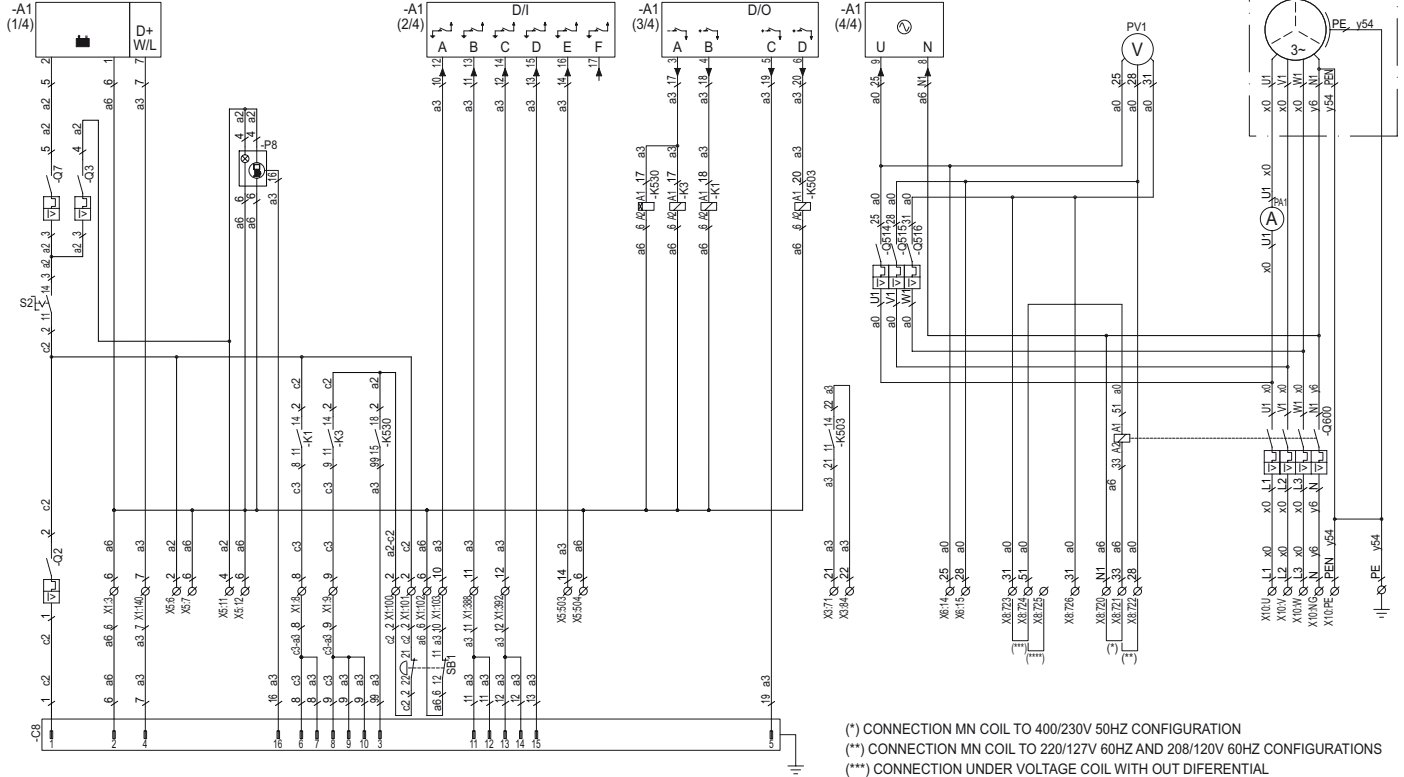
X4	Borne client - c.a.
X5	Borne echipamente opționale - c.c.
X6	Borne echipamente opționale - c.a.
X8	Borne configurare - c.a.
X10	Cutie de transfer de energie - c.a.
Y1	Solenoid combustibil
(O)	Opțional

LISTA BORNELOR

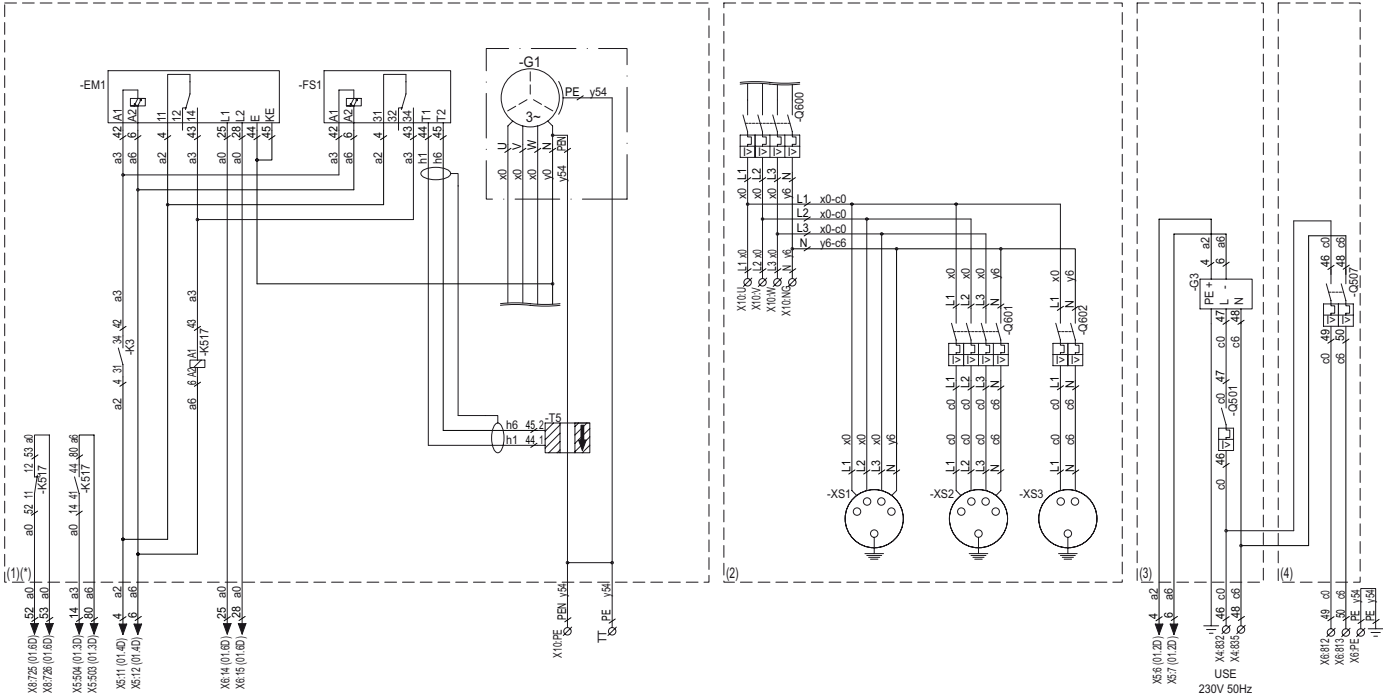
X1	CC	3	Baterie 0V
	CC	8	Demaror
	CC	9	Releu combustibil
	CC	100	Oprire de urgență
	CC	101	Oprire de urgență
	CC	102	Oprire de urgență
X3	CC	103	Oprire de urgență
	CC	140	Excitare B/C
	CC	388	Alarmă presiune ulei
	CC	392	Alarmă temperatură lichid de răcire
	CC	71	Închidere ieșire generator
X4	CC	84	Închidere ieșire generator
	CA	832	Alimentare c.a. intrare auxiliară
X5	CA	835	Alimentare c.a. intrare auxiliară
	CC	6	Încărcător baterie +
X6	CC	7	Încărcător baterie -
	CC	11	Ieșire alimentare CC - 12V
	CC	12	Ieșire alimentare CC - 0V
	CC	503	Declanșare diferențial
	CC	504	Declanșare diferențial
	CA	14	Stabilizator de tensiune - U
CA	15	Stabilizator de tensiune - V	

X8	CA	812	Sistem încălzire
	CA	813	Sistem încălzire
	CA	723	Selectare ELR - scurgere (O)
	CA	724	Selectare ELR - scurgere (O)
X10	CA	725	Selectare ELR - scurgere (O)
	CA	726	Selectare ELR - scurgere (O)
	CA	U	Grup generator - U
	CA	V	Grup generator - V
X10	CA	NG	Grup generator - NG
	CA	PE	Grup generator - PE

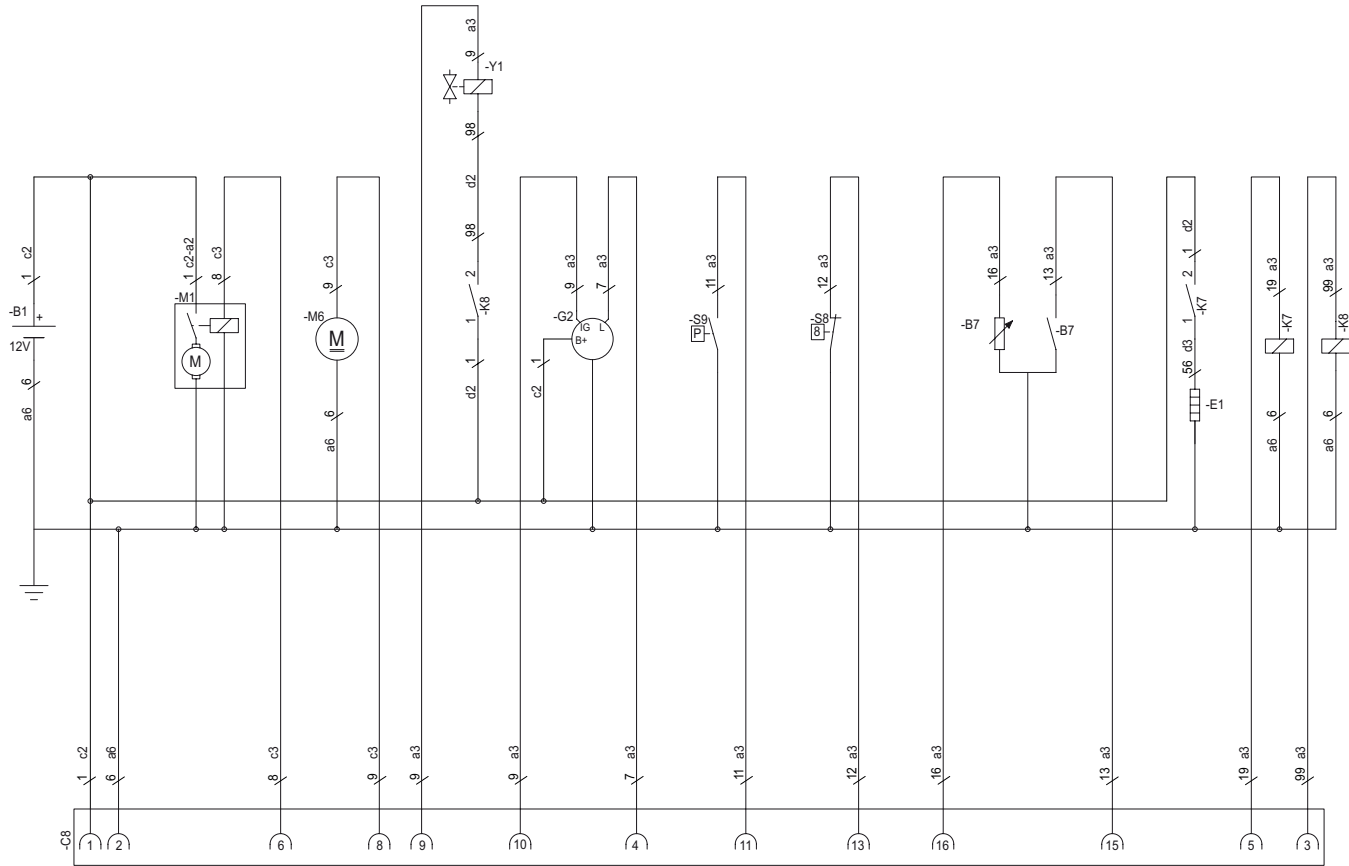
1636 0051 72/01
Valabil pentru QES 9-11 - Trifazic



- (*) CONNECTION MN COIL TO 400/230V 50HZ CONFIGURATION
- (**) CONNECTION MN COIL TO 220/127V 60HZ AND 208/120V 60HZ CONFIGURATIONS
- (***) CONNECTION UNDER VOLTAGE COIL WITH OUT DIFFERENTIAL
- (****) CONNECTION UNDER VOLTAGE COIL WITH DIFFERENTIAL



(*) EL-RELAY AND IT-RELAY CAN'T BE TOGETHER



A1	Modul de comandă Qc1011
B1	Baterie
B7	Senzor nivel combustibil
B11	Senzor de turajie
C8	Conector echipament industrial 16+TT
E1	Bujii
FS1	Releu de scurgere la pământ (O)
FS1	Releu IT (O)
G2	Alternator de încărcare
G3	Încărcător baterie (O)
K1	Releu 12 V 1C - acționare demaror
K3	Releu 12 V 3C - releu alimentare cu combustibil
K503	Releu 12 V 1C - închidere generator
K517	Releu 12 V 2C - scurgere la pământ (O)
K530	Temporizator 12 V 1C - oprire
M1	Demaror
M6	Pompă combustibil
PA1	Ampermetru
PV1	Voltmetru
Q2	Întreprător - 1P 10A
Q3	Întreprător - 1P 6A
Q501	Întreprător - 1P 6A (O)
Q507	Întreprător - 2P 6A (O)
Q514	Întreprător - 1P 2A
Q515	Întreprător - 1P 2A
Q600	Întreprător - 3P (general)
Q601	Întreprător - 4P 16A (O)
Q602	Întreprător - 2P 16A (O)
Q7	Întreprător - 1P 2A
S1	Oprire de urgență
S8	Termostat lichid de răcire
S9	Presostat ulei
S10	Senzor temperatură lichid de răcire
T2	Transformator de curent electric

T5	Toroidal (O)
X1	Borne comenzi - c.c.
X3	Borne client - c.c.
X4	Borne client - c.a.
X5	Borne echipamente opționale - c.c.
X6	Borne echipamente opționale - c.a.
X8	Borne configurare - c.a.
X10	Cutie de transfer de energie - c.a.
XS1	Priză CEE completă A trifazică + N + T (O)
XS2	Priză CEE 16 A trifazică + N + T (O)
XS3	Priză 16 A bifazică + T (O)
Y1	Solenoid combustibil
(O)	Opțional

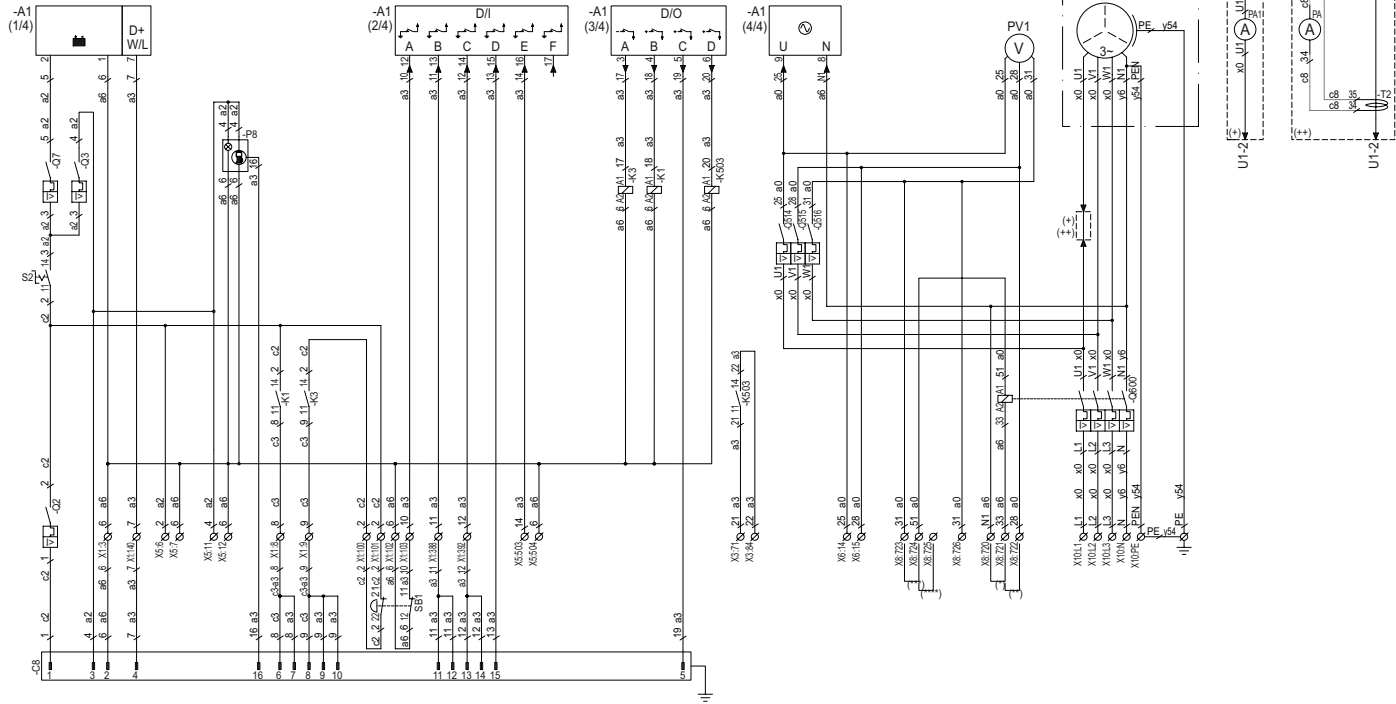
LISTA BORNELOR

X1	CC	3	Baterie 0V
	CC	8	Demaror
	CC	9	Releu combustibil
	CC	100	Oprire de urgență
	CC	101	Oprire de urgență
	CC	102	Oprire de urgență
X3	CC	103	Oprire de urgență
	CC	140	Excitare B/C
	CC	388	Alarmă presiune ulei
	CC	392	Alarmă temperatură lichid de răcire
	CC	71	Închidere ieșire generator
	CC	84	Închidere ieșire generator
X4	CA	832	Alimentare c.a. intrare auxiliară
	CA	835	Alimentare c.a. intrare auxiliară
X5	CC	6	Încărcător baterie +
	CC	7	Încărcător baterie -

X6	CC	11	Ieșire alimentare CC - 12V
	CC	12	Ieșire alimentare CC - 0V
	CC	503	Releu EL/releu IT
	CC	503	Releu EL/releu IT
	CA	14	Stabilizator de tensiune - U
X8	CA	15	Stabilizator de tensiune - V
	CA	812	Sistem încălzire
	CA	813	Sistem încălzire
	CA	PE	PE
	CA	720	Selectare alimentare config.
X10	CA	721	Selectare alimentare config.
	CA	722	Selectare alimentare config.
	CA	723	Selectare ELR - scurgere (O)
	CA	724	Selectare ELR - scurgere (O)
	CA	725	Selectare ELR - scurgere (O)
	CA	726	Fără verificare cu 3D
X10	CA	L1	Grup generator - L1
	CA	L2	Grup generator - L2
	CA	L3	Grup generator - L3
	CA	N	Grup generator - N
	CA	PE	Grup generator - PE

1636 0048 31/03

Valabil pentru QES 14-16-20-25-30-35-40-50 - Trifazic



(*) CONNECTION MN COIL TO 400/230V 50HZ CONFIGURATION

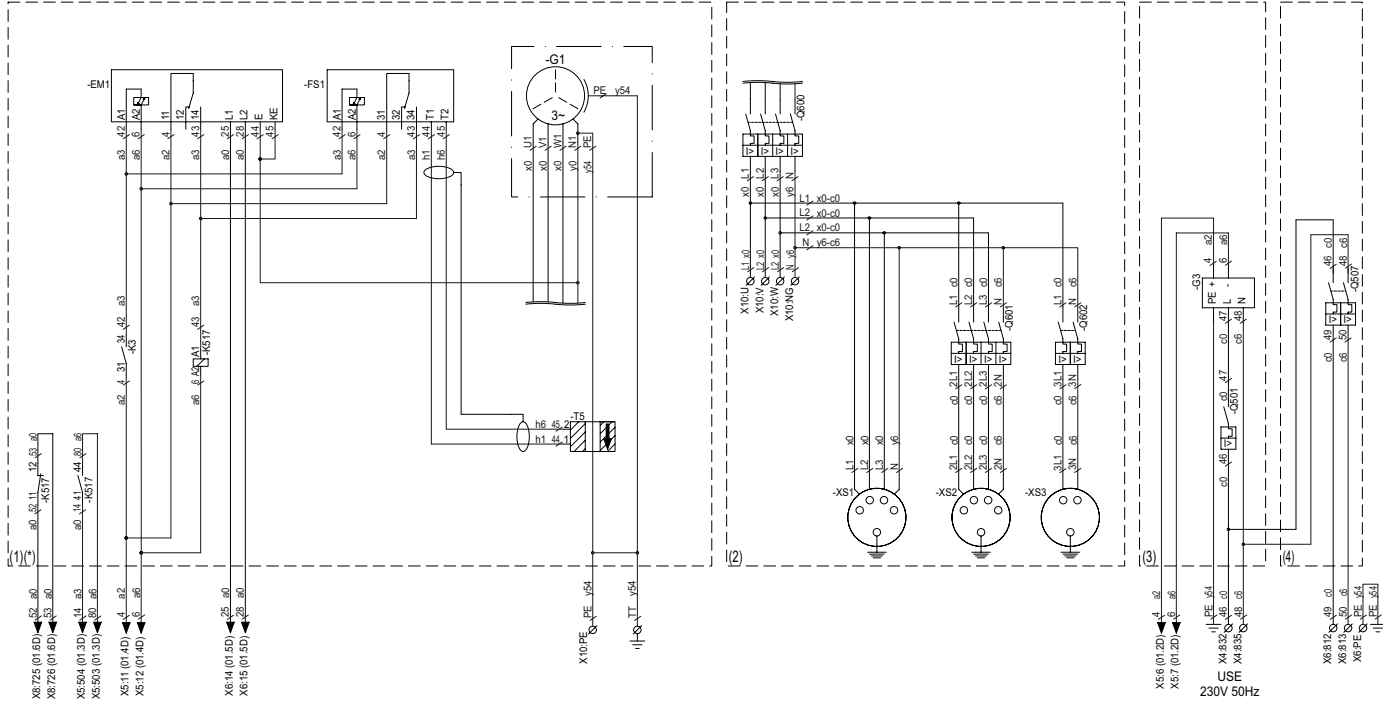
(**) CONNECTION MN COIL TO 220/127V 60HZ AND 208/120V 60HZ CONFIGURATIONS

(***) CONNECTION UNDER VOLTAGE COIL WITH OUT DIFFERENTIAL

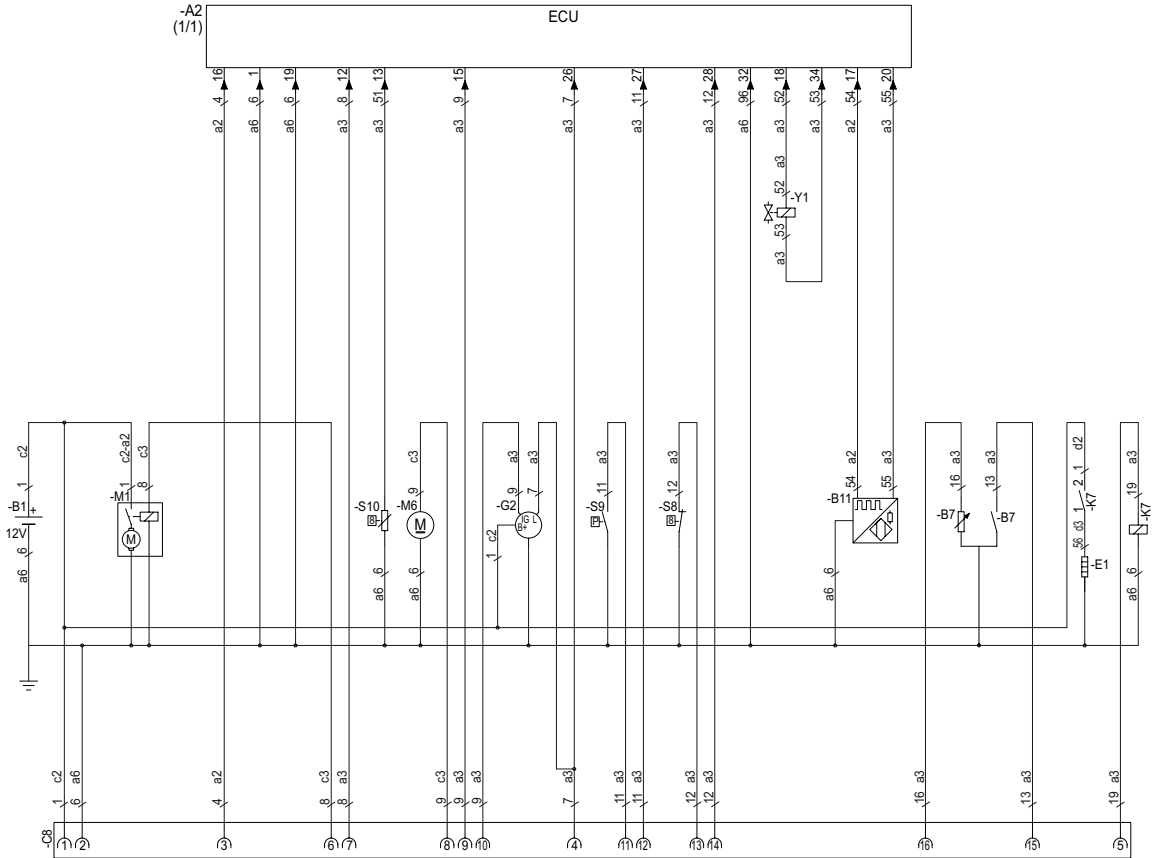
(****) CONNECTION UNDER VOLTAGE COIL WITH DIFFERENTIAL

(+) DIRECT CURRENT METER TO CIRCUIT BREAKER UNTIL 50A

(++) CURRENT METER AND CURRENT TRANSFORMER CIRCUIT BREAKER FROM 63A



(*) EL-RELAY AND IT-RELAY CANT BE TOGETHER



A1	Modul de comandă Qc1011
A2	Unitate controler motor
B1	Baterie
B7	Senzor nivel combustibil
B11	Senzor de turajie
C8	Conector echipament industrial 16+TT
E1	Bujii
FS1	Releu de scurgere la pământ (O)
FS1	Releu IT (O)
G2	Alternator de încărcare
G3	Încărcător baterie (O)
K1	Releu 12 V 1C - acționare demaror
K3	Releu 12 V 2C - releu alimentare cu combustibil
K503	Releu 12 V 1C - închidere generator
K517	Releu 12 V 2C - scurgere la pământ (O)
M1	Demaror
M6	Pompă combustibil
PA1	Ampermetru
PV1	Voltmetru
Q2	Întreprupător - 1P 10A
Q3	Întreprupător - 1P 6A
Q501	Întreprupător - 1P 6A (O)
Q507	Întreprupător - 2P 6A (O)
Q514	Întreprupător - 1P 2A
Q515	Întreprupător - 1P 2A
Q516	Întreprupător - 1P 2A
Q600	Întreprupător - 4P (general)
Q601	Întreprupător - 4P 16A (O)
Q602	Întreprupător - 2P 16A (O)
Q7	Întreprupător - 1P 2A
S1	Oprrire de urgență
S2	Comutator PORNIT/OPRIT
S8	Termostat lichid de răcire
S9	Presostat ulei

S10	Senzor temperatură lichid de răcire
T2	Transformator de curent electric
T5	Toroidal (O)
X1	Borne comenzi - c.c.
X3	Borne client - c.c.
X4	Borne client - c.a.
X5	Borne echipamente opționale - c.c.
X6	Borne echipamente opționale - c.a.
X8	Borne configurare - c.a.
X10	Cutie de transfer de energie - c.a.
XS1	Priză CEE completă A trifazică + N + T (O)
XS2	Priză CEE 16 A trifazică + N + T (O)
XS3	Priză 16 A bifazică + T (O)
Y1	Solenoid combustibil
(O)	Optional

LISTA BORNELOR

X1	CC	3	Baterie 0V
	CC	8	Demaror
	CC	9	Releu combustibil
	CC	100	Oprrire de urgență
	CC	101	Oprrire de urgență
	CC	102	Oprrire de urgență
	CC	103	Oprrire de urgență
X3	CC	140	Excitare B/C
	CC	388	Alarmă presiune ulei
	CC	392	Alarmă temperatură lichid de răcire
	CC	71	Închidere ieșire generator
	CC	84	Închidere ieșire generator
X4	CA	832	Alimentare c.a. intrare auxiliară

X5	CA	835	Alimentare c.a. intrare auxiliară
	CC	6	Încărcător baterie +
	CC	7	Încărcător baterie -
	CC	11	Ieșire alimentare CC - 12V
	CC	12	Ieșire alimentare CC - 0V
X6	CC	503	Releu EL/releu IT
	CC	503	Releu EL/releu IT
	CA	14	Stabilizator de tensiune - U
	CA	15	Stabilizator de tensiune - V
	CA	812	Sistem încălzire
X8	CA	813	Sistem încălzire
	CA	PE	PE
	CA	720	Selectare alimentare config.
	CA	721	Selectare alimentare config.
	CA	722	Selectare alimentare config.
X10	CA	723	Selectare ELR - scurgere (O)
	CA	724	Selectare ELR - scurgere (O)
	CA	725	Selectare ELR - scurgere (O)
	CA	726	Fără verificare cu 3D
	CA	L1	Grup generator - L1
CA	L2	Grup generator - L2	
CA	L3	Grup generator - L3	
CA	N	Grup generator - N	
CA	PE	Grup generator - PE	

Următoarele documente sunt livrate cu acest aparat:

- Test Certificate
- EC Declaration of Conformity:

EC DECLARATION OF CONFORMITY

1 We, Grupos Electrogenos Europa S.A., declare under our sole responsibility, that the product

2 Machine name : **Power Generator**

3 Commercial name :

4 Serial number :

5 Which falls under the provisions of the article 12.2 of the EC Directive 2006/42/EC on the approximation of the laws of the Member States relating to machinery, is in conformity with the relevant Essential Health and Safety Requirements of this directive.

The machinery complies also with the requirements of the following directives and their amendments as indicated.

6 Directive on the approximation of laws of the Member States relating to	7 Harmonized and/or Technical Standards used	Alt' mnt
8 Machinery safety	2006/42/EC EN ISO 12100-1 EN ISO 12100-2 UNE EN 12601	
9 Electromagnetic compatibility	2004/108/EC EN 61000-6-2 EN 61000-6-4	
10 Low voltage equipment	2006/95/EC EN 60034 EN 60204-1 EN 60439	
11 Outdoor noise emission	2000/14/EC ISO 3744	

12 The harmonized and the technical standards used are identified in the attachments hereafter

13 Grupos Electrogenos Europa, S.A. is authorized to compile the technical file

14	15 Conformity of the specification to the Directives	16 Conformity of the product to the specification and by implication to the directives
17 Issued by	Product Engineering	Manufacturing
18 Name		
19 Signature		

20 Place , Date *Muel (Zaragoza), Spain*

Grupos Electrogenos Europa, S.A. A company within the Atlas Copco Group

Postal address	Phone: +34 902 110 316	V.A.T A26324880
Polígono Pizarra II, Parcela 20	Fax: +34 902 110 318	
50450 Muel ZARAGOZA		
Spain	For info, please contact your local Atlas Copco representative	
www.atlas-copco.com		

p. 1/(10)

– Outdoor Noise Emission
Directive 2000/14/EC:

Outdoor Noise Emission Directive 2000/14/EC

1. Conformity assessment procedure followed : Full Quality Assurance

2. Name and address of the notified body : Notified body number 0489
SNCH, Société Nationale de Certification
et d'Homologation
L-5201 Sandweiler

3. Measured sound power level : dB(A)

4. Guaranteed sound power level : dB(A)

5. Electric power : kW

Grupos Electrógenos Europa, S.A. A company within the Atlas Copco Group

Form 103093037
03/01/2010 14:24

Postal address Phone: +34 922 110 318 V.A.T #2024680
Polígono Pitarro II, Parcela 20 Fax: +34 922 110 318
50450 Muel ZARAGOZA
Spain
www.atlas-copco.com For info, please contact your local Atlas Copco representative

p.2/10

